



Keep It Fresh

3 قدم | 16.4  
CU.FT

لتر | 463  
LITER



مساحات تخزين ذكية  
Smart storage

Color ... اللون

Steel ... أستييل



60Hz/220 - 240V

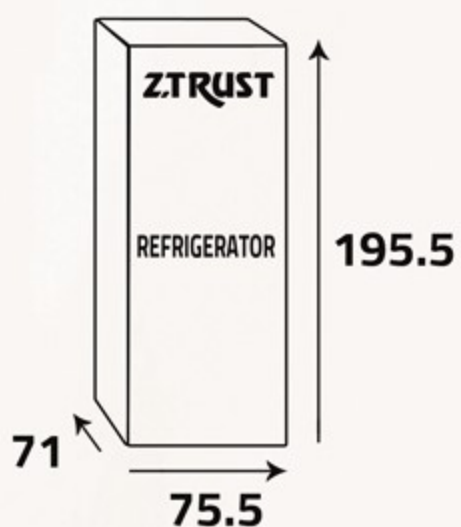
### Additional Data

- Glass shelves in fridge cabinet
- (3) Shelves in fridge door
- (2) Shelves in freezer door
- Vegatable drawer

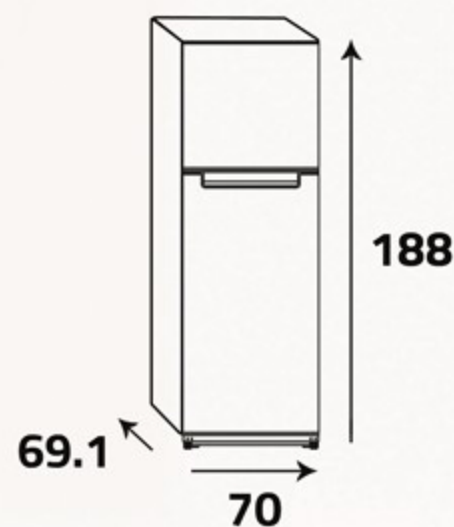
### معلومات إضافية

- رفوف كابينة الثلاجة مصنوعة من الزجاج
- (3) رفوف في باب الثلاجة
- (2) رف في باب الفريزر
- درج للخضار

أبعاد التغليف (سم)  
Packing Dimensions (cm)



أبعاد المنتج (سم)  
Product Dimensions (cm)



الوزن الصافي (كغ)  
Net Weight (Kg)



الوزن الإجمالي (كغ)  
Gross Weight (Kg)



R600a

### Environment-Friendly

R600a Refrigerant : More environment-friendly and efficient cooling performance.

### تقنية صديقة للبيئة

غاز التبريد R600a: أكثر غاز صديق للبيئة مع أداء في التبريد عالي الجودة.



### Quiet operation

Due to an optimized cooling system and low noise compressor.

### تشغيل هادئ

تشغيل هادئ ومريح بسبب نظام التبريد المحسن والصوت المنخفض للكمبروسور.



### Crisper with humidity control

You can adjust the humidity of the crisper easily to suit the type of food you are storing.

### درج مع نظام التحكم بالرطوبة

يمكن ضبط درجة الرطوبة بكل سهولة وبشكل يتلائم مع نوع الأغذية المراد تخزينها.



### LED lighting

Environment - Friendly, brighter for great visibility inside the device.

### إضاءة (LED)

صديقة للبيئة , وأكثر سطوعاً للحصول على رؤية رائعة داخل الجهاز.

