



60X90&60X80



**ALPHA**

**Excellent Performance**

Not only design and functionality, but also and most of all high level performances. The new ALPHA cookers have specific functions, for both hobs and ovens.

**أداء ممتاز**  
ليس فقط التصميم والوظائف بل أيضا والأهم من ذلك هو المستوى العالي في الأداء. تتميز مطابخ ألفا بوظائف فريدة من نوعها في سطح الطهي والفرن.

50-60 Hz | 220 - 240 V | **122** | سعة الفرن (لتر) | فرن/شواية غاز | اللون ... | استيل ...  
Oven Capacity (L) | Gas Oven/Grill | Steel ...

**AL965GIFS**

(60X90)

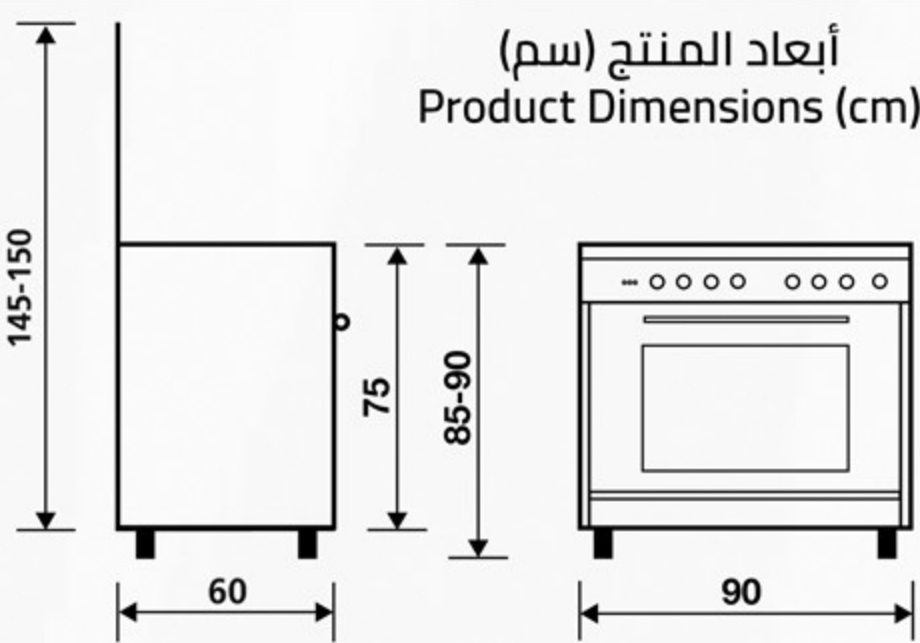


**Standard features**

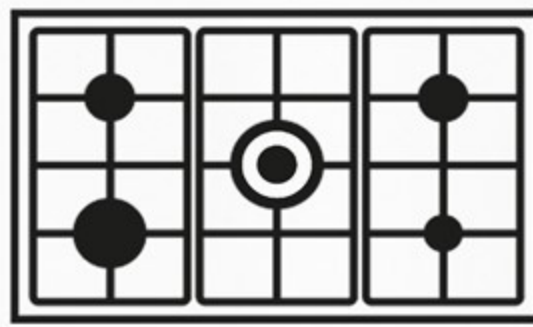
- Full safety
- Mat enamelled pan supports
- Easy cleaning
- Safe touch (double oven door glass)
- Closed door grilling
- Grilling area increased 75%.
- Ignition by button
- Oven light
- Reinforced base
- Adjustable feet

**المميزات الأساسية**

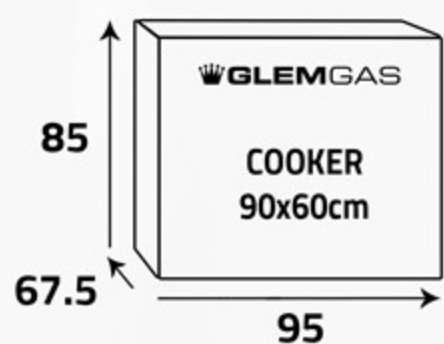
- أمان تام
- قواعد القدور مطلية
- سهل التنظيف
- لمسة آمنة (زجاج باب الفرن مزدوج)
- تشغيل الفرن والشواية معاً والباب مغلق
- زيادة منطقة الشواء بنسبة 75 %.
- إشعال ذاتي
- ضوء في الفرن
- قاعدة قوية
- الأرجل قابلة للتعديل



**سطح الطهي**  
Cooktop



5 شعلات غاز  
5 Gas burners



أبعاد التغليف (سم)  
Packing Dimensions (cm)

الوزن الإجمالي (كغ)  
Gross Weight (Kg)

72

الوزن الصافي (كغ)  
Net Weight (Kg)

60



**Crystal lid**

Crystal lid ensures the protection of the kitchen wall rear the stove from stains and dirt produced during cooking.



**Full Glass Inner Door**

The inner full glass of the oven door facilitates cleaning. The internal glass is easily removed.



**XXL oven cavity - Extra Wide**

A huge opening with an internal capacity of 122 liters, for baking large pans and cookware, and cooking all your dishes simultaneously on multiple levels.



**Smooth closing oven door**

The new hinge system ensures smooth opening and closure of the oven door, with very little effort and also less noise, for a more pleasant kitchen environment.



**Oven Cavity with Titanium Enamel**

Thanks to the low porosity of the Titanium enamel, cleaning is so much easier and reduces dirt build up. The Titanium enamel is resistant to the attack of acids and maintains its colour over time even after intensive use.

**غطاء زجاجي (كريستال)**

غطاء كريستال يضمن حماية جدار المطبخ خلف الموقد من البقع والأوساخ الناتجة عن عملية الطهي.

**باب الفرن الداخلي مصنوع من الزجاج بالكامل**

يسهل تنظيف الزجاج الداخلي لباب الفرن . حيث يمكن إزالته بسهولة وتنظيفه.

**سعة كبيرة للفرن - واسع جداً**

فتحة كبيرة بسعة داخلية تبلغ 122 لترًا , تكفي لوضع أدوات الطهي والخبز الكبيرة كما يمكن طهي جميع أطباقك في وقت واحد وعلى مستويات متعددة.

**إغلاق باب الفرن بشكل سلس**

يضمن نظام المفصلات الجديد فتح باب الفرن وإغلاقه بسهولة مع القليل من الجهد وأيضاً تقليل الضوضاء , من أجل بيئة مطبخ أكثر متعة.

**تجفيف الفرن مطلي بمادة التيتانيوم**

بفضل المسامية المنخفضة لمادة التيتانيوم فإن التنظيف أصبح أكثر سهولة , كما تقلل من تجمع الأوساخ. إن الطلاء بمادة التيتانيوم مقاوم للأحماض كما يحافظ على اللون وحتى بعد فترة طويلة من الاستخدام.

