

أفران بليت إن Built In Oven



تجربة الطهي
الأمثل والأسهل

The ideal and easiest
cooking experience

لتر
LITER | 71



60 Hz | Color ... اللون
220 - 240 V | استيل ... Steel



مساحة كبيرة

كل المساحة التي تحتاجها. تجويف كبير في فرنك بسعة 71 لترًا مع 5 مستويات يتم تثبيت الرف عليها.

XXL Cavity

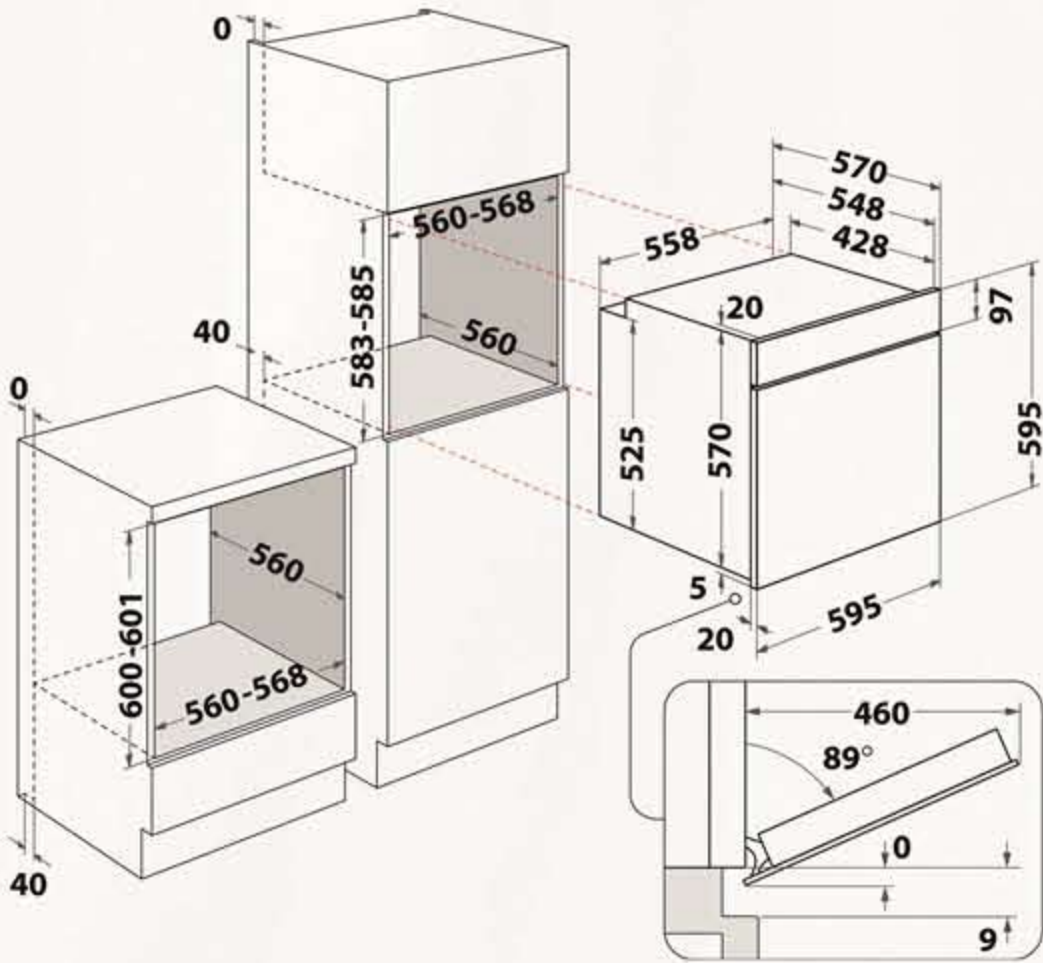
All the space you need. The XXL cavity in your oven has a capacity of 71 litres with 5 different shelf positions available.

الطهي باستخدام قوة الهواء

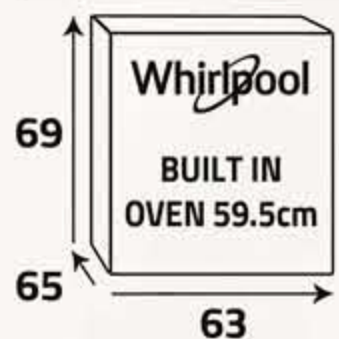
بفضل تقنية Forced Air, يتم تدوير الهواء المسخن داخل الفرن باستخدام نظام الحمل الحراري المبتكر, مما يمنحك نتائج مثالية.

Forced Air

Thanks to the Forced Air technology, preheated air is circulated inside your Oven using an innovative convection system, giving you ideal results.



أبعاد المنتج (مم)
Product
Dimensions (mm)



أبعاد
التغليف (سم)
Packing
Dimensions (cm)

الوزن الإجمالي (كغ)
Gross Weight (Kg)

29.7

الوزن الصافي (كغ)
Net Weight (Kg)

26.9



No. of Functions (8)

It offers flexible cooking options, to ensure perfect results, whatever the recipe.

عدد الوظائف (8)

توفر خيارات طهي متعددة ومرنة لضمان نتائج مثالية مهما كانت وصفة الطهي.



طهي ثلاثي

يمكنك طهي ما يصل إلى ثلاثة أطباق منفصلة في نفس الوقت, دون التعرض لمشكلة اختلاط الروائح.

Cook3

You can cook up to three separate dishes at the same time, without the risk of aromas mixing.

Additional Features

- | | |
|----------------------------------|---------------------------------|
| 1 - Oven door glass (Double) | 1 - زجاج باب الفرن (مزدوج) |
| 2 - Cook3 | 2 - طهي ثلاثي |
| 3 - Cool door | 3 - الباب عازل للحرارة |
| 4 - Timer | 4 - مؤقت |
| 5 - Defrosting | 5 - برنامج إزالة التجمد |
| 6 - Grill | 6 - شواية |
| 7 - Oven light | 7 - ضوء في الفرن |
| 8 - Heat distribution fan | 8 - مروحة داخلية لتوزيع الحرارة |
| 9 - Pizza/Bread function | 9 - وظيفة البيتزا / الخبز |
| 10 - Cavity material (Enamelled) | 10 - تجويف الفرن مطلي |
| 11 - Oven volume (71L) | 11 - سعة الفرن (71 لتر) |