



سعة التبريد
Cooling capacity

27200

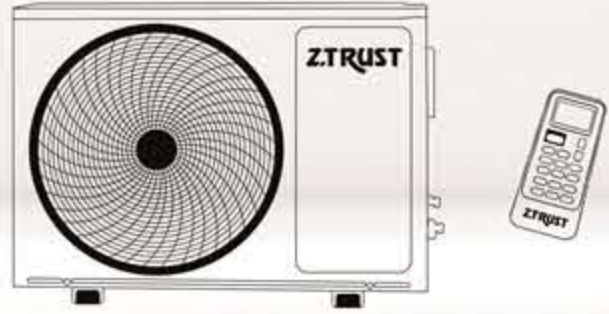
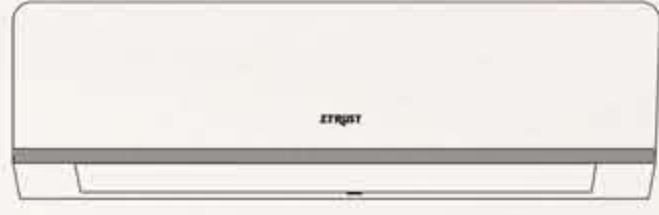
و ح ب / س ... BTU / H

سعة التدفئة
Heating capacity

7800

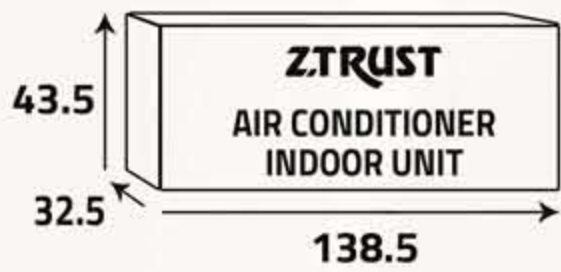
وات ... Watt

مكيف إسبليت
Wall Split AC

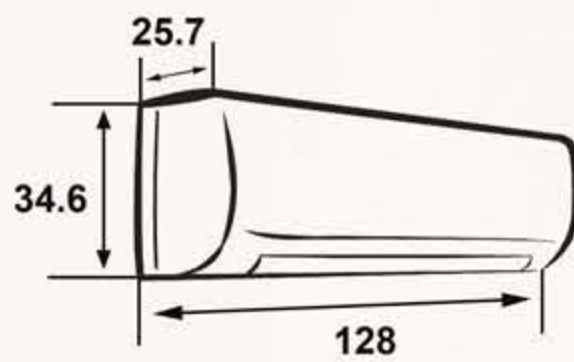


الوحدة الداخلية ... Indoor Unit

أبعاد التغليف (سم)
Packing Dimensions (cm)



أبعاد المنتج (سم)
Product Dimensions (cm)



الوزن الصافي (كغ)
Net Weight (Kg)

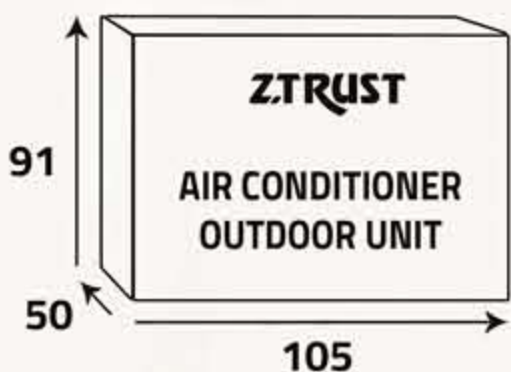
18.5

الوزن الإجمالي (كغ)
Gross Weight (Kg)

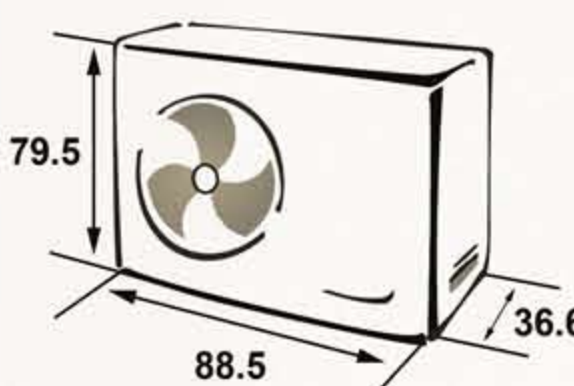
21

الوحدة الخارجية ... Outdoor Unit

أبعاد التغليف (سم)
Packing Dimensions (cm)



أبعاد المنتج (سم)
Product Dimensions (cm)



الوزن الصافي (كغ)
Net Weight (Kg)

55

الوزن الإجمالي (كغ)
Gross Weight (Kg)

62

Additional Data

- Environment-friendly technology
- Low noise design
- Climatic type (Tropical)
- Easy filter cleaning
- Removable and washable Panel
- Airflow power (1500 m³/h)
- Sleep timer
- (24) Hours timer
- Auto restart
- Fan speeds (3)
- Auto indoor fan control
- Vertical auto swing louver
- Horizontal auto swing louver
- Super cooling function
- Compressor indicator
- Voltage (220-230V)
- Phase (1)

معلومات إضافية

- تقنية صديقة للبيئة
- تصميم قليل الضجيج
- النمط المناخي (إستوائي)
- سهولة تنظيف الفلتر
- سهولة تنظيف الهيكل الخارجي
- قوة دفع الهواء (1500 م³ / ساعة)
- مؤقت للنوم
- مؤقت يومي
- إعادة التشغيل تلقائياً
- سرعات المروحة (3)
- تحكم أتوماتيكي بالمروحة (و.د.)
- تأرجح أتوماتيكي رأسي للشفرات
- تأرجح أتوماتيكي أفقي للشفرات
- وظيفة التبريد السريع
- مؤشر للكمبروسور
- الكهرباء (220 - 230 فولت)
- الفاز (1)

