



OFFICIAL SPONSOR

ثلاجات كبيرة
Large Refrigerators

Keep It Fresh

3 قدم | 8.8
CU.FTلتر | 248
LITERمساحات تخزين ذكية
Smart storage

اللون ... Color ...

أبيض ... White

رف الفريزر
Freezer Shelfرف باب الفريزر
Freezer Door Rackرف الثلاجة
Fridge Shelfرف باب الثلاجة
Fridge Door Rackدرج
Drawerرف للقوارير
Bottle Rack

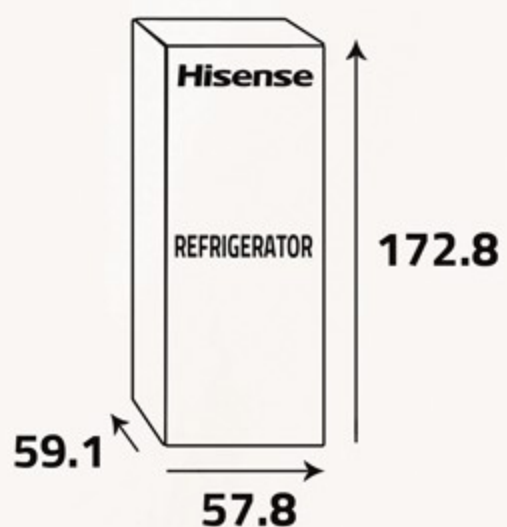
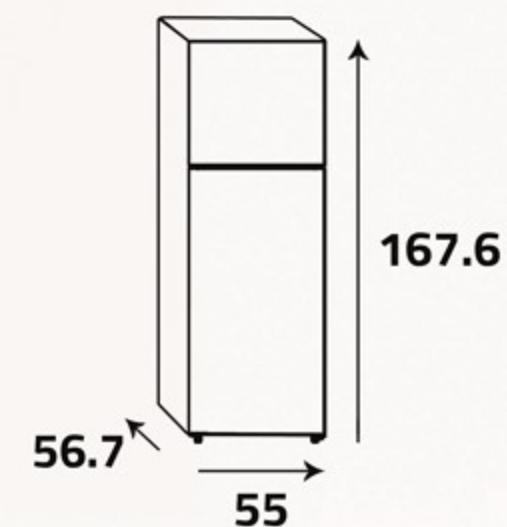
60Hz/220-230V

Additional Data

- Reversible door
- Multi airflow
- (3) Shelves in fridge door
- Glass shelves
- (1) Vegetable drawer
- (1) Eggs tray

معلومات إضافية

- الباب قابل للعكس
- نظام تدفق الهواء المنعش
- (3) رفوف في باب الثلاجة
- الرفوف مصنوعة من الزجاج
- (1) درج للخضار
- (1) صينية للبيض

أبعاد التغليف (سم)
Packing Dimensions (cm)أبعاد المنتج (سم)
Product Dimensions (cm)الوزن الصافي (كغ)
Net Weight (Kg)الوزن الإجمالي (كغ)
Gross Weight (Kg)

Total No Frost

The frost will not accumulate in the fridge so it will keep food fresh for long time.

إزالة الصقيع بالكامل

عدم تراكم الصقيع في الثلاجة وذلك للحفاظ على الأغذية طازجة ولفترة طويلة.



LED lighting

Highly efficient and enviro friendly compared to traditional lighting.

إضاءة ساطعة

الإضاءة الجديدة تتميز بأنها ذات كفاءة عالية وصديقة للبيئة بالمقارنة مع الإضاءة التقليدية.

Eco - Frindly



Environment-Friendly

R600a Refrigerant: More enviro-friendly and efficient cooling performance.

تقنية صديقة للبيئة

غاز التبريد R600a : أكثر غاز صديق للبيئة مع أداء عالي الكفاءة.

Quiet & Efficient

Great Performance and build with

Quiet operation

Due to an optimized cooling system and low noise compressor.

تشغيل هادئ

تشغيل هادئ ومريح بسبب نظام التبريد المحسن والصوت المنخفض للمكبروسور.

