

OFFICIAL TV OF UEFA EURO 2020™

 ثلاجات كبيرة
Large Refrigerators


Keep It Fresh

 3 قدم | 7.2
CU.FT

 لتر | 205
LITER

 مساحات تخزين ذكية
Smart storage

Color ... اللون

Steel ... أستييل


 رف الفريزر
Freezer Shelf

 رف الثلاجة
Fridge Shelf

 درج
Drawer

 رف باب الثلاجة
Fridge Door Rack

 رف للقوارير
Bottle Rack

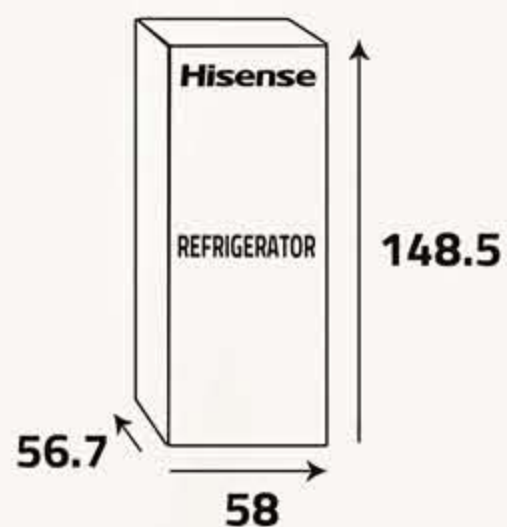
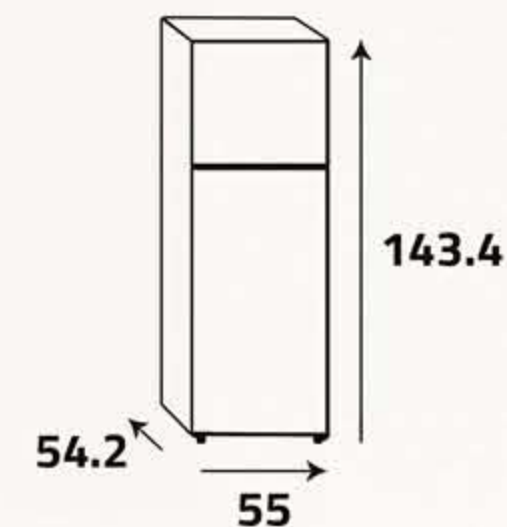
60Hz/220-240V

Additional Data

- Reversible door
- Control system (Mechanical)
- Spill-proof shelves
- Glass shelves
- (1) Vegetable drawer
- (1) Eggs tray

معلومات إضافية

- الباب قابل للعكس
- نظام التحكم (يدوي)
- رفوف مانعة لتسرب السوائل
- الرفوف مصنوعة من الزجاج
- (1) درج للخضار
- (1) صينية للبيض

 أبعاد التغليف (سم)
Packing Dimensions (cm)

 أبعاد المنتج (سم)
Product Dimensions (cm)

 الوزن الصافي (كغ)
Net Weight (Kg)

 الوزن الإجمالي (كغ)
Gross Weight (Kg)


Total No Frost

The frost will not accumulate in the fridge so it will keep food fresh for long time.

إزالة الصقيع بالكامل

عدم تراكم الصقيع في الثلاجة وذلك للحفاظ على الأغذية طازجة ولفترة طويلة.



LED lighting

Highly efficient and enviro friendly compared to traditional lighting.

إضاءة ساطعة

الإضاءة الجديدة تتميز بأنها ذات كفاءة عالية وصديقة للبيئة بالمقارنة مع الإضاءة التقليدية.

Eco - Frindly



Environment-Friendly

R600a Refrigerant: More enviro-friendly and efficient cooling performance.

تقنية صديقة للبيئة

غاز التبريد R600a : أكثر غاز صديق للبيئة مع أداء عالي الكفاءة.

Quiet & Efficient

Quiet operation

Due to an optimized cooling system and low noise compressor.

تشغيل هادئ

تشغيل هادئ ومريح بسبب نظام التبريد المحسن والصوت المنخفض للكمبروسور.

