

ثلاجات وفريزرات باب واحد
Mono Door Ref & Frez

3 قدم | 21
CU.FT
لتر | 595
LITER

فريزر ... Freezer

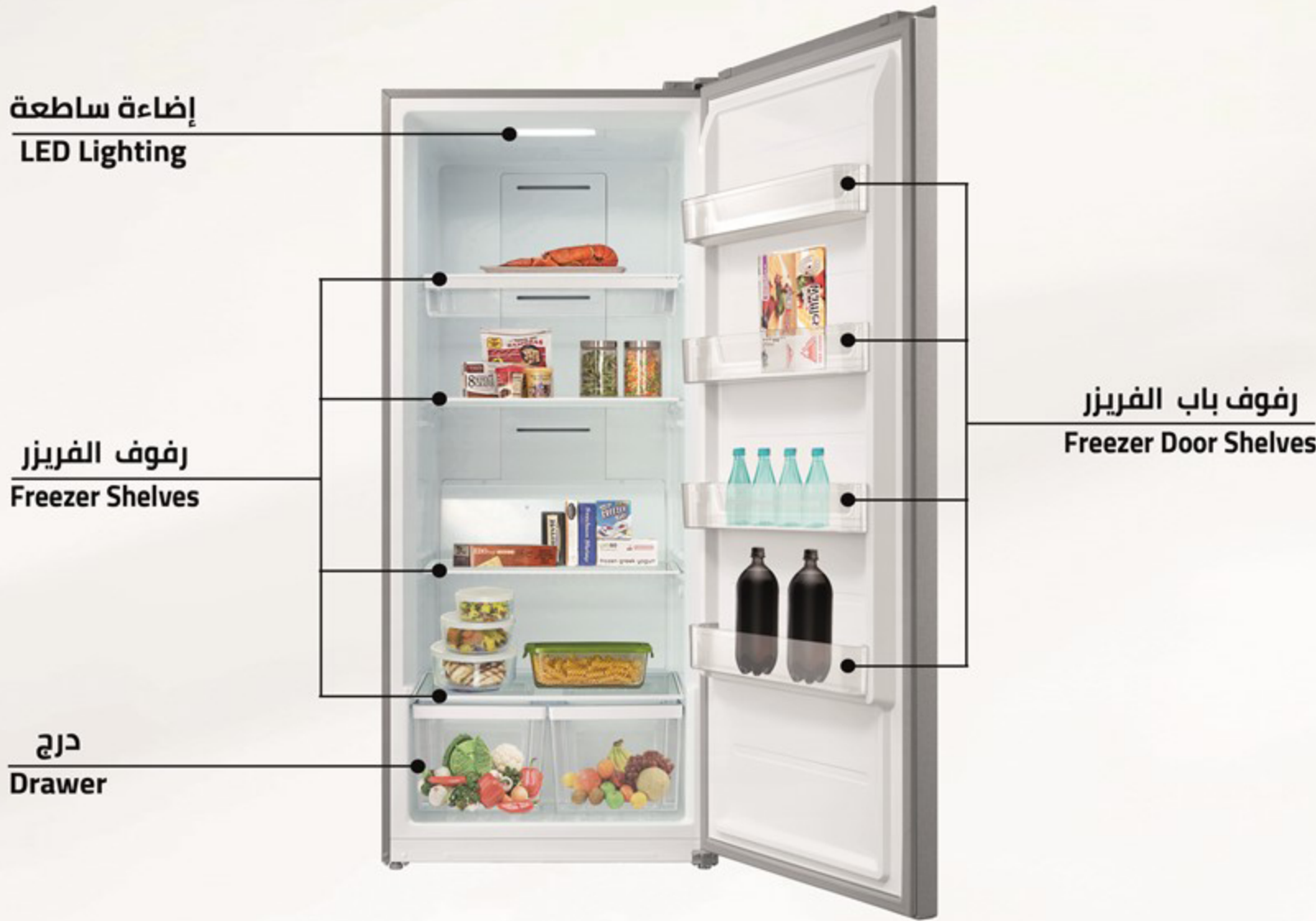
مساحات تخزين ذكية
Smart storage



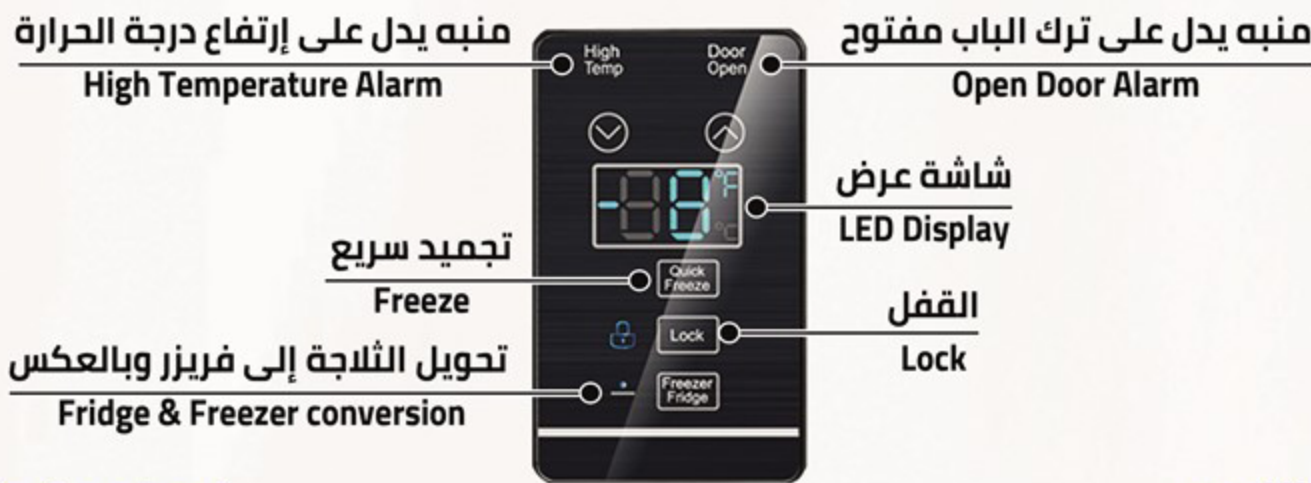
Keep It Fresh



اللون ... Color
أستيل ... Steel



60Hz/220-240V



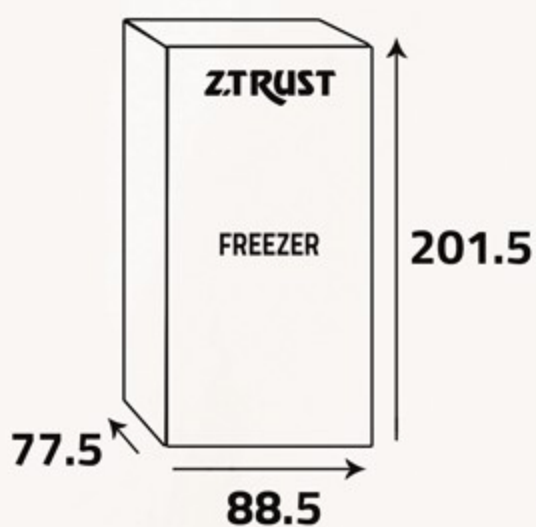
Touch Control

Quickly select or change temperature with touch controls and LED display.

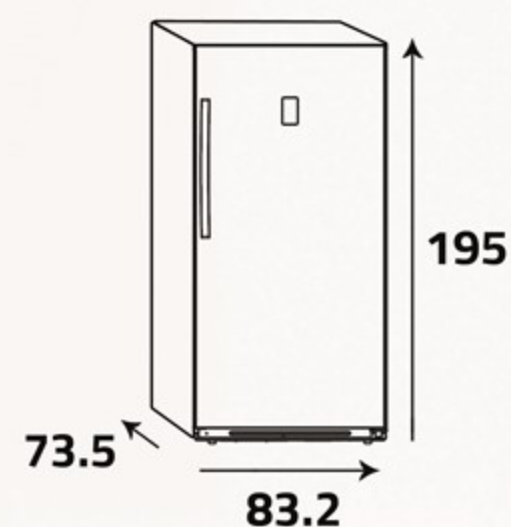
تحكم باللمس

إختيار أو تغيير درجة البرودة بسرعة من خلال التحكم باللمس مع شاشة عرض ال اي دي.

أبعاد التغليف (سم)
Packing Dimensions (cm)



أبعاد المنتج (سم)
Product Dimensions (cm)



الوزن الصافي (كغ)
Net Weight (Kg)

90

الوزن الإجمالي (كغ)
Gross Weight (Kg)

100

R600a

Environment-Friendly

R600a Refrigerant : More environment-friendly and efficient cooling performance.

تقنية صديقة للبيئة

غاز التبريد R600a: أكثر غاز صديق للبيئة مع أداء في التبريد عالي الجودة.



Quiet operation

Due to an optimized cooling system and low noise compressor.

تشغيل هادئ

تشغيل هادئ ومريح بسبب نظام التبريد المحسن والصوت المنخفض للكمبروسور.



Freezer & Fridge conversion

Press the button for 3 seconds, then choose between the top or bottom points to change.

تحويل الفريزر إلى ثلاجة وبالعكس

اضغط مع الاستمرار على الزر الخاص لمدة 3 ثواني ثم اختر بين النقطة العلوية أو السفلية للتغيير.



LED lighting

Environment - Friendly, brighter for great visibility inside the device.

إضاءة (LED)

صديقة للبيئة , وأكثر سطوعاً للحصول على رؤية رائعة داخل الجهاز.