

ثلاجات كبيرة  
Large Refrigerators



Keep It Fresh

3 قدم | 11.1  
CU.FT

لتر | 314  
LITER



مساحات تخزين ذكية  
Smart storage

اللون ... Color ...  
أستيل ... Steel ...



60Hz/220-240V

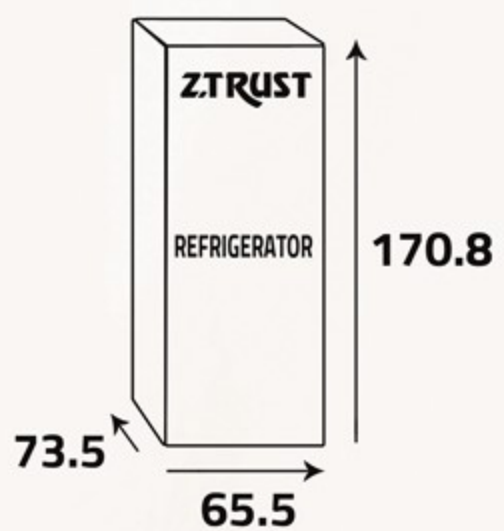
Additional Data

- (2) Shelves in freezer door.
- (6) Shelves in fridge door
- Glass shelves in fridge cabinet
- (1) Vegatable drawer

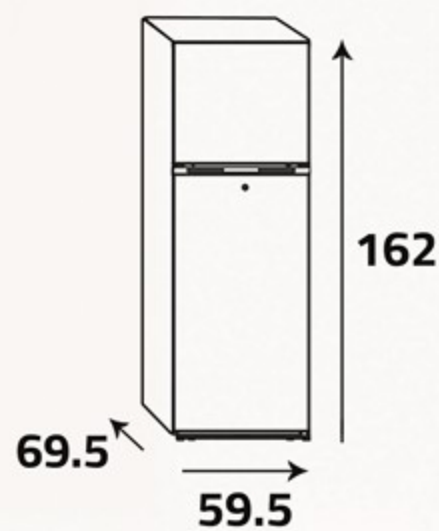
معلومات إضافية

- (2) رف في باب الفريزر
- (6) رفوف في باب الثلاجة
- رفوف كابينة الثلاجة مصنوعة من الزجاج
- (1) درج للخضار

أبعاد التغليف (سم)  
Packing Dimensions (cm)



أبعاد المنتج (سم)  
Product Dimensions (cm)



الوزن الصافي (كغ)  
Net Weight (Kg)



الوزن الإجمالي (كغ)  
Gross Weight (Kg)



R600a

Environment-Friendly

R600a Refrigerant : More environment-friendly and efficient cooling performance.

تقنية صديقة للبيئة

غاز التبريد R600a: أكثر غاز صديق للبيئة مع أداء في التبريد عالي الجودة.



Quiet operation

Due to an optimized cooling system and low noise compressor.

تشغيل هادئ

تشغيل هادئ ومريح بسبب نظام التبريد المحسن والصوت المنخفض للكمبروسور.



Total No Frost

Preventing formation of ice crystals, ensuring there is no frost and ice in fridge.

إزالة الصقيع بالكامل

منع تشكل بلورات الثلج , بحيث تضمن عدم تراكم الصقيع أو الجليد في الثلاجة .



LED lighting

Environment - Friendly, brighter for great visibility inside the device.

إضاءة (LED)

صديقة للبيئة , وأكثر سطوعاً للحصول على رؤية رائعة داخل الجهاز.

