

OFFICIAL SPONSOR

ثلاجات كبيرة
Large Refrigerators


Keep It Fresh

7.2
 قدم | CU.FT
203
 لتر | LITER

مساحات تخزين ذكية
Smart storage
اللون ... Color ...
 أبيض ... White

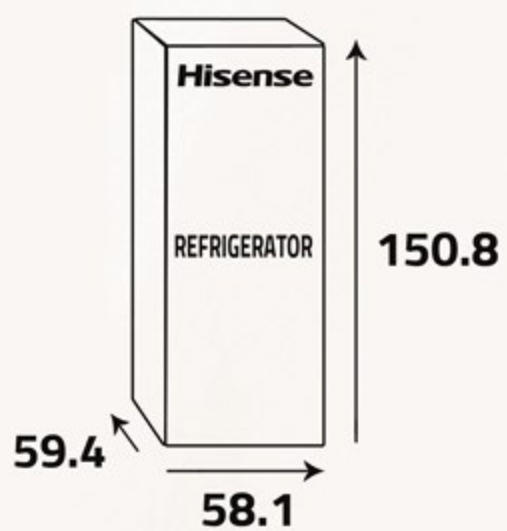
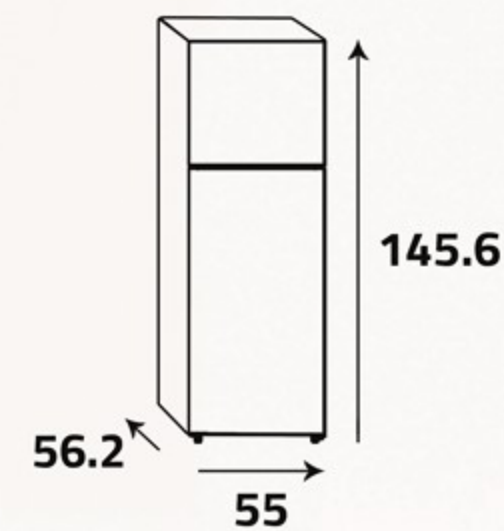

60Hz/220-230V

Additional Data

- Reversible door
- Multi airflow
- Spill-proof shelves
- Glass shelves
- (1) Vegetable drawer
- (1) Eggs tray

معلومات إضافية

- الباب قابل للعكس
- نظام تدفق الهواء المنعش
- رفوف مانعة لتسرب السوائل
- الرفوف مصنوعة من الزجاج
- (1) درج للخضار
- (1) صينية للبيض

أبعاد التغليف (سم)
Packing Dimensions (cm)أبعاد المنتج (سم)
Product Dimensions (cm)الوزن الصافي (كغ)
Net Weight (Kg)الوزن الإجمالي (كغ)
Gross Weight (Kg)**Total No Frost**

The frost will not accumulate in the fridge so it will keep food fresh for long time.

إزالة الصقيع بالكامل

عدم تراكم الصقيع في الثلاجة وذلك للحفاظ على الأغذية طازجة ولفترة طويلة.

**LED lighting**

Highly efficient and enviro friendly compared to traditional lighting.

إضاءة ساطعة

الإضاءة الجديدة تتميز بأنها ذات كفاءة عالية وصديقة للبيئة بالمقارنة مع الإضاءة التقليدية.

Eco - Frindly

**Environment-Friendly**

R600a Refrigerant: More enviro-friendly and efficient cooling performance.

تقنية صديقة للبيئة

غاز التبريد R600a : أكثر غاز صديق للبيئة مع أداء عالي الكفاءة.

Quiet & Efficient
 Great Performance and build with
Quiet operation

Due to an optimized cooling system and low noise compressor.

تشغيل هادئ

تشغيل هادئ ومريح بسبب نظام التبريد المحسن والصوت المنخفض للمكبوسور.

