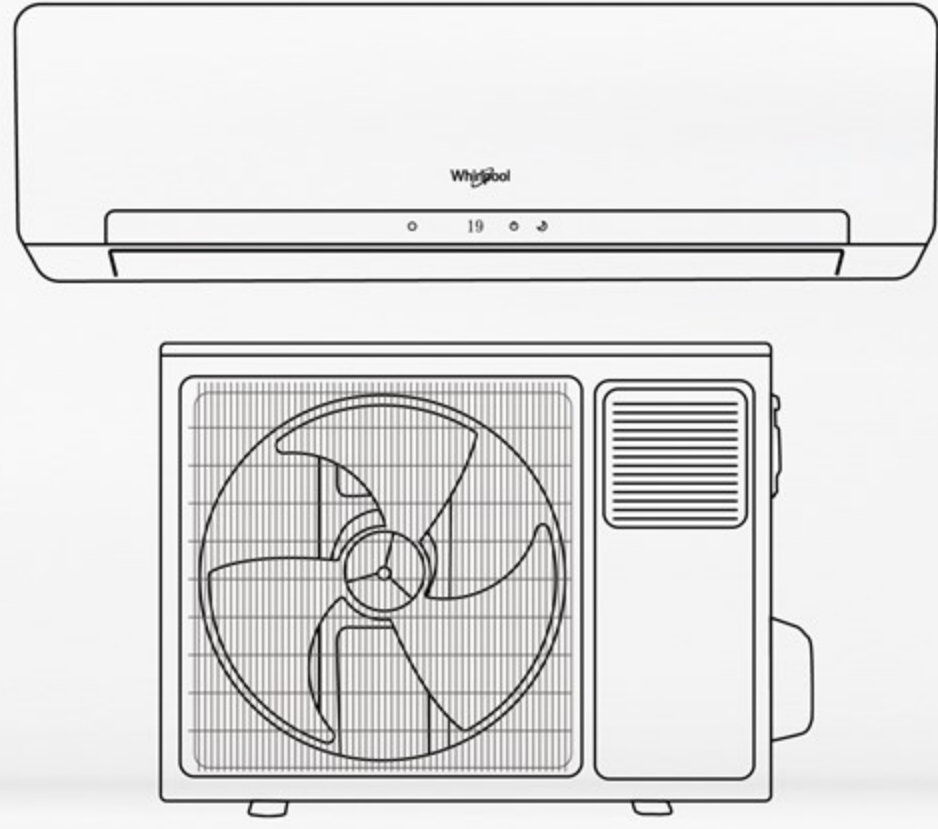


Whirlpool

ويرلپول

SENSING THE DIFFERENCE

مكيف إسبليت
Wall Split AC



تقنية المروحة المزدوجة
DUAL FAN TECHNOLOGY



R-410A
REFRIGERANT



4D
COOL
Xtreme

Allows the entrance of air in 3 different directions and exit the air with great flow and purity.

يسمح التصميم بدخول الهواء من 3 اتجاهات مختلفة وخروجه بتدفق ونقاء كبيرين.

SPOW4249HP4D

حار/بارد ... Hot/Cold

سعة التبريد

Cooling capacity

22000

و ح ب / س ... BTU / H

سعة التدفئة

Heating capacity

6500

وات ... Watt

60 Hz

220 - 230 V



وضع النوم

يقلل وضع النوم من الضوضاء، ومع وظيفة التعطيم سيتم إيقاف إضاءة اللوحة لتجنب أي إزعاج قد يحدث أثناء النوم.

Sleep Mode

Brings noise reduction and with the Dim Function, the panel LEDs will shut down for the night to avoid any minimum disturbance to your sleep.



Power Save

Delivers power savings of up to 40% compared with conventional systems.

توفير في استهلاك الطاقة

يوفر في استهلاك الطاقة بنسبة تصل إلى 40% مقارنة بأنظمة التبريد التقليدية.



تقنية الحاسة السادسة

تعمل تقنية الحاسة السادسة الذكية تلقائياً على ضبط معدلات التبريد وإزالة الرطوبة وسرعة المروحة لتحقيق مستوى الراحة المطلوب.

6th SENSE

Automatically adjusts the control parameters of cooling, de-humidification and fan speed to achieve the ideal comfort level.



LED Display

LED display allows you to monitor the temperature level.

شاشة عرض LED

شاشة عرض ال اي دي تسمح لك بمراقبة مستويات درجة الحرارة.



كشف درجة الحرارة من حولك

يقوم جهاز الإستشعار المدمج في جهاز التحكم عن بعد بالكشف عن درجة الحرارة المحيطة بك (وليس فقط عند الوحدة الداخلية) بحيث يعمل على ضبطها بهدف الحصول على درجة حرارة موحدة للغرفة.

AROUND U FUNCTION

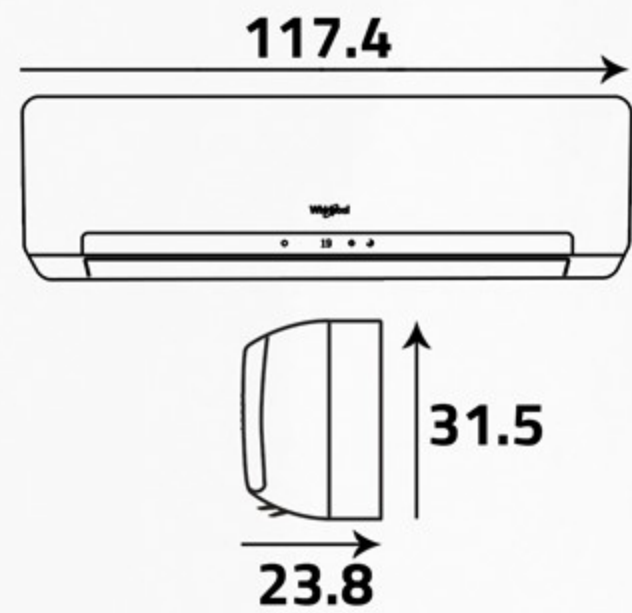
A sensor built into the remote control detects the temp. where you are, not just where the indoor unit is and help you in getting uniform room temperature.

الوحدة الداخلية ... Indoor Unit

أبعاد التغليف (سم)
Packing Dimensions (cm)



أبعاد المنتج (سم)
Product Dimensions (cm)



الوزن الصافي (كغ)
Net Weight (Kg)

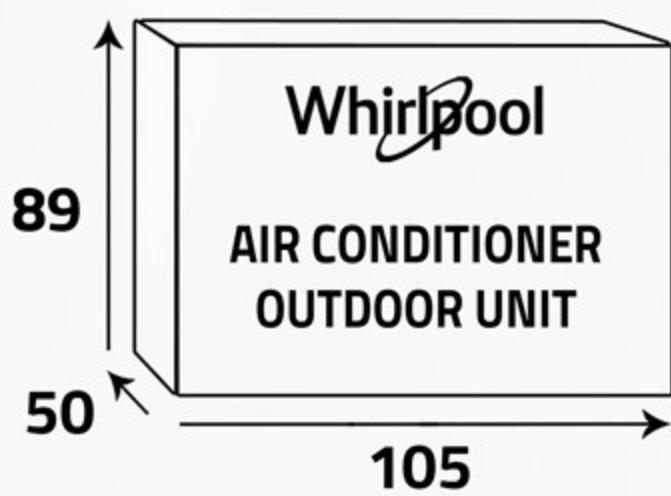
14.5

الوزن الإجمالي (كغ)
Gross Weight (Kg)

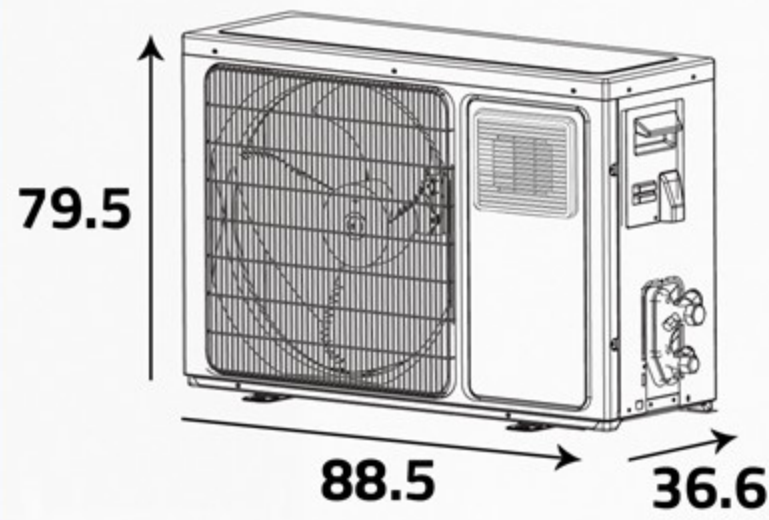
19

الوحدة الخارجية ... Outdoor Unit

أبعاد التغليف (سم)
Packing Dimensions (cm)



أبعاد المنتج (سم)
Product Dimensions (cm)



الوزن الصافي (كغ)
Net Weight (Kg)

53

الوزن الإجمالي (كغ)
Gross Weight (Kg)

62

Additional Features

- Timer
- Easy filter cleaning
- Fan only
- Auto restart
- Dehumidification function
- Compressor (Rotary)

مميزات إضافية

- مؤقت
- سهولة تنظيف الفلتر
- خيار تشغيل المروحة فقط
- إعادة التشغيل تلقائياً
- وظيفة إزالة الرطوبة
- الكمبروسور (روتاري)



zagzoogksa



www.zagzoog.com
info@zagzoog.com

عاماً من الخبرة والتميز



الزفروق للأجهزة المنزلية
Zagzoog for Home Appliances