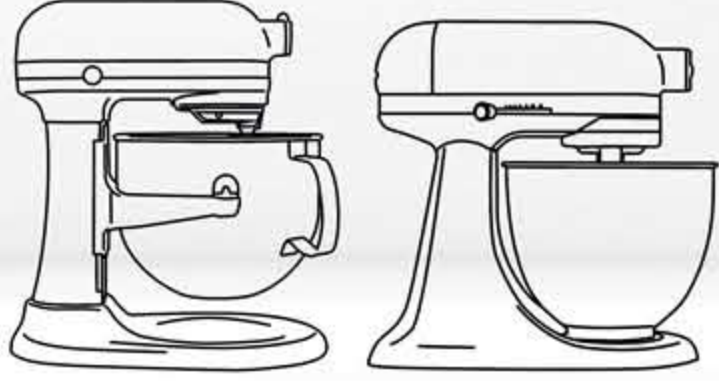


# كيتشن إيد KitchenAid

1919 100 2019

MIX  
WITH  
THE BEST

عجانة  
Mixer



عجانة سعة (4.8) لتر  
(4.8) L Stand Mixer

5KSM175PSBPB

ARTISAN



## Features

- Elegant, rounded tilt-head design. Easy cleaning and usage.
- Full metal construction. Robust, stable and durable.
- **Wider range of culinary tools:**  
4.8 L stainless steel bowl, 3 L stainless steel bowl, flex edge beater, pouring shield.
- Excellent performance, to prepare small to large quantities of fresh food quickly and easily.



أبعاد  
التغليف (سم)  
Packing  
Dimensions (cm)



أبعاد  
المنتج (سم)  
Product  
Dimensions (cm)



الوزن الصافي (كغ)  
Net Weight (Kg)

10,98

الوزن الإجمالي (كغ)  
Gross Weight (Kg)

12,22

## الميزات

- تصميم عصري وأنيق ، مع رأس قابل للإمالة ومستدير . سهل الإستخدام والتنظيف.
- هيكل معدني بالكامل قوي وثابت ويدوم طويلا.
- **مجموعة واسعة من أدوات الطهي:**  
وعائين من الإستانلس استيل بسعة (3) و (4.8) لتر ، خافق مرن الحواف ، درع لسكب السوائل.
- أداء ممتاز ومتفوق لتحضير كميات صغيرة أو كبيرة من الطعام الطازج بسهولة وبسرعة كبيرة.

## الملحقات القياسية ... Standard accessories



خفاقة من 6 أسلاك  
6-Wire Whip



وعائين التحضير بسعة (3) لتر ، (4.8) لتر  
(3) L & (4.8) L work bowls



مضرب ذو حافة مرنة  
Flex edge beater



درع سكب السوائل  
Pouring Shield



مضرب العجين  
Dough Hook

## Technical Specifications

Revolutions/minute :

- (58 to 220) RPM

Material of body (Die-cast zinc)

Motorpower (0.19) HP

Power : (300) W

Voltage : (220-240) V

Frequency : (50-60) Hz

## المواصفات الفنية

معدل الدوران في الدقيقة :

- (58 إلى 220) دورة في الدقيقة

مادة صنع الهيكل (الزنك)

قوة الموتور (0.19) حصان

القوة : (300) وات

الكهرباء : (220 - 240) فولت

التردد : (50 - 60) هرتز



zagzoogksa



www.zagzoog.com  
info@zagzoog.com

عاماً من الخبرة والتميز



الزغزوق للأجهزة المنزلية  
Zagzoog for Home Appliances