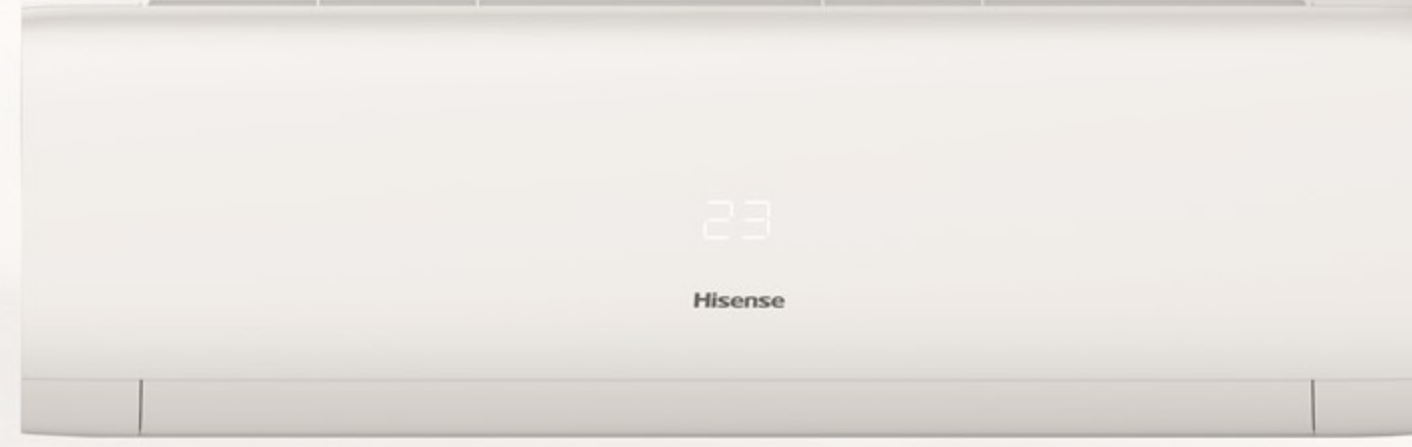
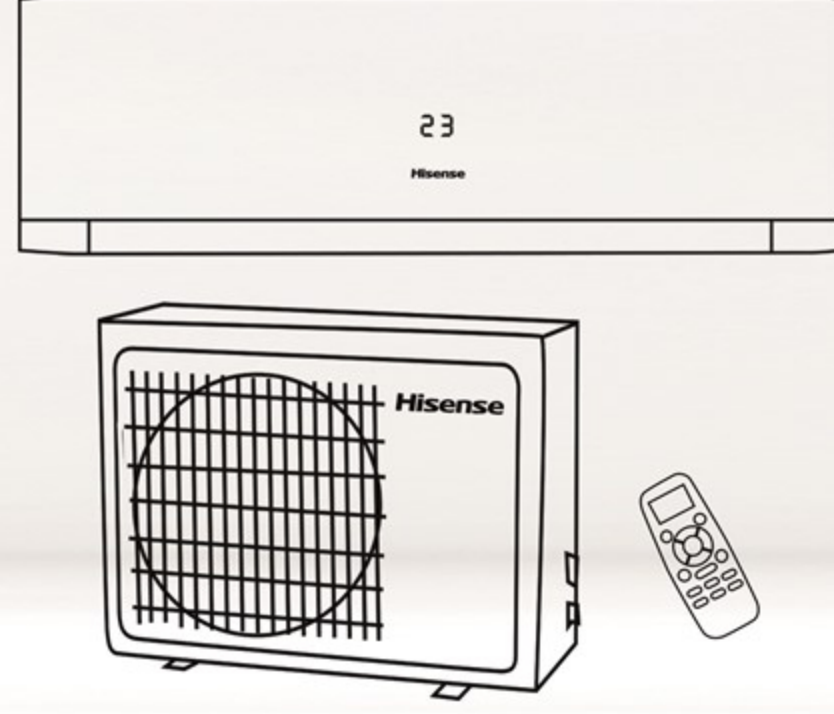
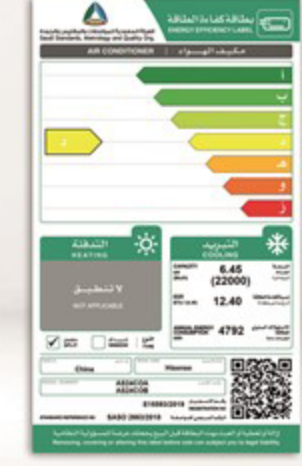


مكيف إسبليت Wall Split AC



سعة التبريد
Cooling capacity
22000
و ح ب/س ... BTU / H



موفر للطاقة
Energy saving



تبريد فائق
Super Cooling



سهولة صيانة المكيف
Easy Maintenance



تدفق الهواء لمسافة أطول
Long Airflow



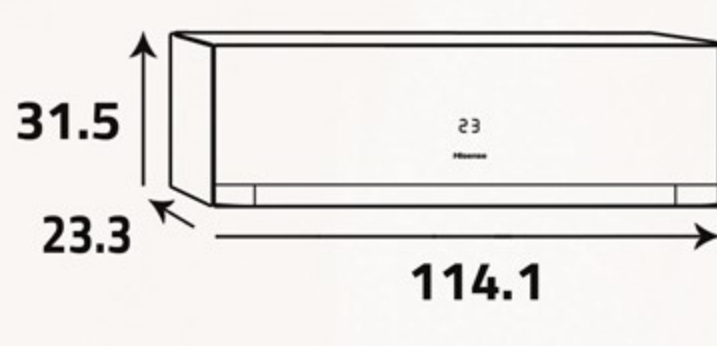
مؤقت يومي
24 hr Timer

الوحدة الداخلية ... Indoor Unit

أبعاد التغليف (سم)
Packing Dimensions (cm)



أبعاد المنتج (سم)
Product Dimensions (cm)



الوزن الصافي (كغ)
Net Weight (Kg)

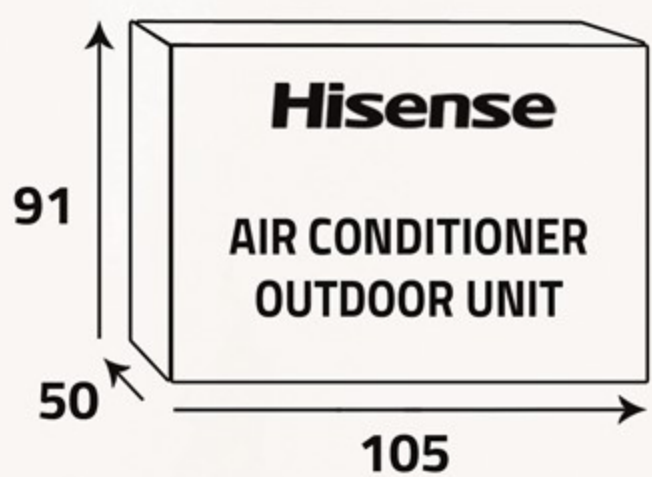
14.5

الوزن الإجمالي (كغ)
Gross Weight (Kg)

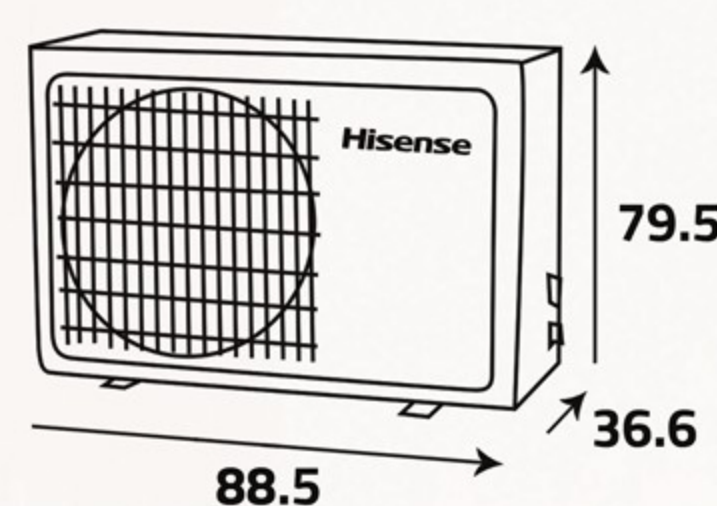
19

الوحدة الخارجية ... Outdoor Unit

أبعاد التغليف (سم)
Packing Dimensions (cm)



أبعاد المنتج (سم)
Product Dimensions (cm)



الوزن الصافي (كغ)
Net Weight (Kg)

53

الوزن الإجمالي (كغ)
Gross Weight (Kg)

62

Additional Data

- Environment-friendly technology
- Low noise design
- Climatic type (Tropical)
- Easy filter cleaning
- Airflow power (1200 m³/h) (3 م / ساعة)
- Sleep timer
- (24) Hours timer
- Auto restart
- Fan speeds (3)
- Auto swing louver
- Compressor indicator
- Voltage (220/230-V)
- Phase (1)

معلومات إضافية

- تقنية صديقة للبيئة
- تصميم قليل الضجيج
- النمط المناخي (إستوائي)
- سهولة تنظيف الفلتر
- قوة دفع الهواء (1200 م³ / ساعة)
- مؤقت للنوم
- مؤقت يومي
- إعادة التشغيل تلقائياً
- سرعات المروحة (3)
- تأرجح اتوماتيكي للهواء
- مؤشر للكمبروسور
- الكهرباء (220 - 230 فولت)
- الفاز (1)