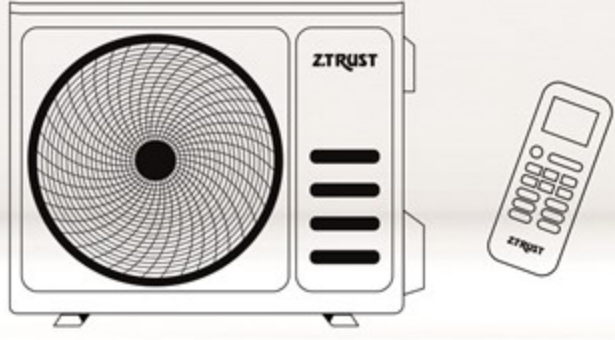
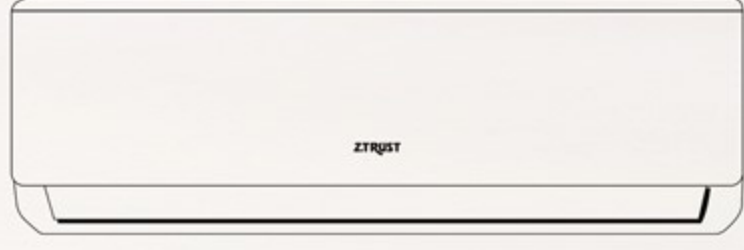


مكيف إسبليت
Wall Split AC



سعة التبريد
Cooling capacity

26800

و ج ب / س ... BTU / H



جوك يستناك!

شغل مكيفك عن بعد واستمتع بأجوائك الباردة في الصيف



دليل استعمال
وظيفة واي فاي



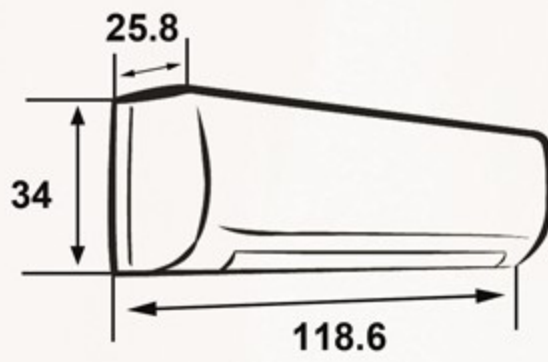
WiFi Function
User Manual

الوحدة الداخلية ... Indoor Unit

أبعاد التغليف (سم)
Packing Dimensions (cm)



أبعاد المنتج (سم)
Product Dimensions (cm)



الوزن الصافي (كغ)
Net Weight (Kg)

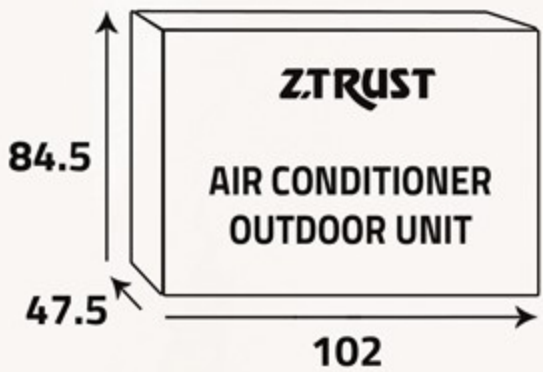


الوزن الإجمالي (كغ)
Gross Weight (Kg)

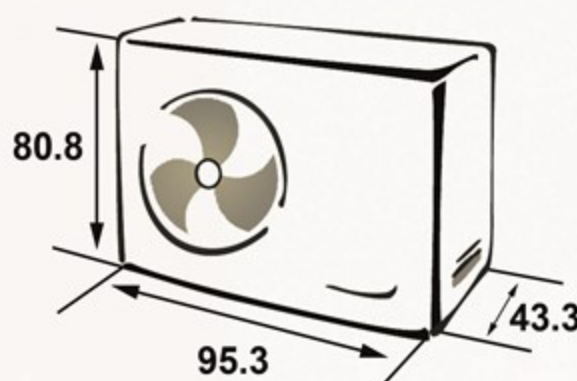


الوحدة الخارجية ... Outdoor Unit

أبعاد التغليف (سم)
Packing Dimensions (cm)



أبعاد المنتج (سم)
Product Dimensions (cm)



الوزن الصافي (كغ)
Net Weight (Kg)



الوزن الإجمالي (كغ)
Gross Weight (Kg)



Additional Data

- Environment-friendly technology
- Low noise design
- Climatic type (Tropical)
- WiFi
- Compressor (Rotary)
- Timer
- Easy filter cleaning
- Sleep operation
- Eco operation
- Turbo mode
- Vertical auto swing louver
- Horizontal auto swing louver
- Airflow power (1500 m3/h)
- Voltage/Phase (230V/1)
- Frequency (60Hz)

معلومات إضافية

- تقنية صديقة للبيئة
- تصميم قليل الضجيج
- النمط المناخي (إستوائي)
- واي فاي
- الكمبروسور (روتري)
- مؤقت
- سهولة تنظيف الفلتر
- خيار وضعية النوم
- الوضع الإقتصادي
- خيار تدفق الهواء القوي
- تاراج عمودي تلقائي لموزع الهواء
- تاراج أفقي تلقائي لموزع الهواء
- قوة دفع الهواء (1500 م³ / ساعة)
- الكهرباء / الفاز (230 فولت / 1)
- التردد (60 هرتز)



موفر للطاقة



صديق للبيئة