

غسالات صحون  
Dish Washer

عدد البرامج  
Program No. 6

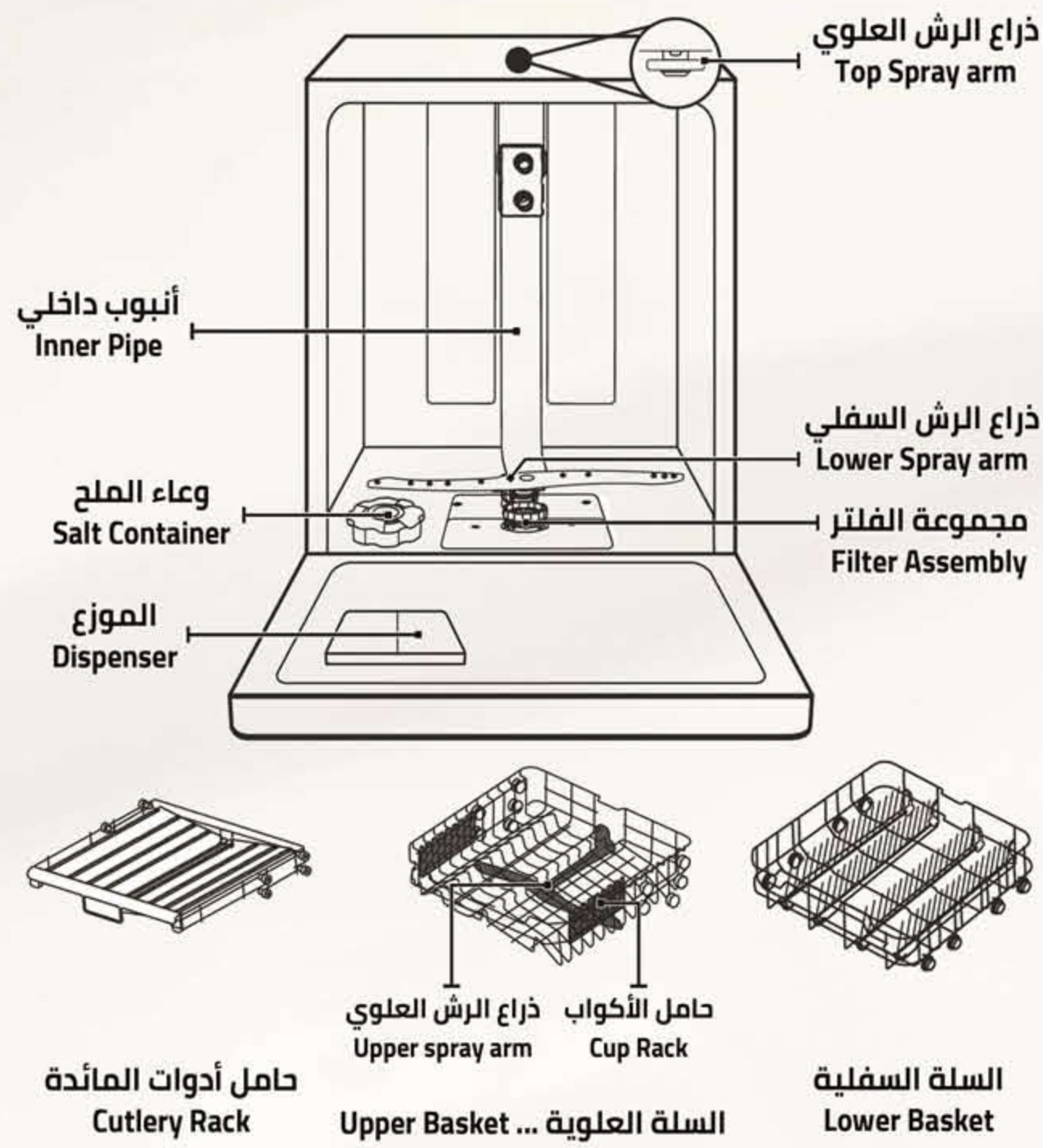
طقم  
Sets 14



نظافة وعناية مثالية  
Clean and care ideal



اللون ... Color  
أبيض ... White



#### Intensive

For heaviest and normally soiled pots, pans, dishes etc. With dried-on food.



#### غسيل مكثف

الأواني والصحون من شديدة إلى متوسطة الإتساخ والتي بها أطلعمة جافة.

#### Normal

For normally soiled loads, such as pots, plates, glasses.



#### غسيل عادي

الأواني متوسطة الإتساخ مثل القدور والصحون والأواني الزجاجية.

#### ECO

This is the standard program suitable for normally soiled loads, such as pots, plates, glasses.

#### ECO

برنامج نموذج مناسب للأواني متوسطة الإتساخ مثل القدور والصحون والأواني الزجاجية.

#### 90 Min

For normally soiled loads that need quick wash.



#### 90 دقيقة

للأواني المتسخة بشكل متوسط، والتي تحتاج إلى غسيل سريع.

#### Rapid

A shorter wash for lightly soiled loads that do not need drying.



#### غسيل سريع

غسيل لمدة قصيرة للأواني قليلة الإتساخ والتي لا تحتاج للتجفيف.

#### Soak

To rinse dishes that you plan to wash later that day.



#### نقع

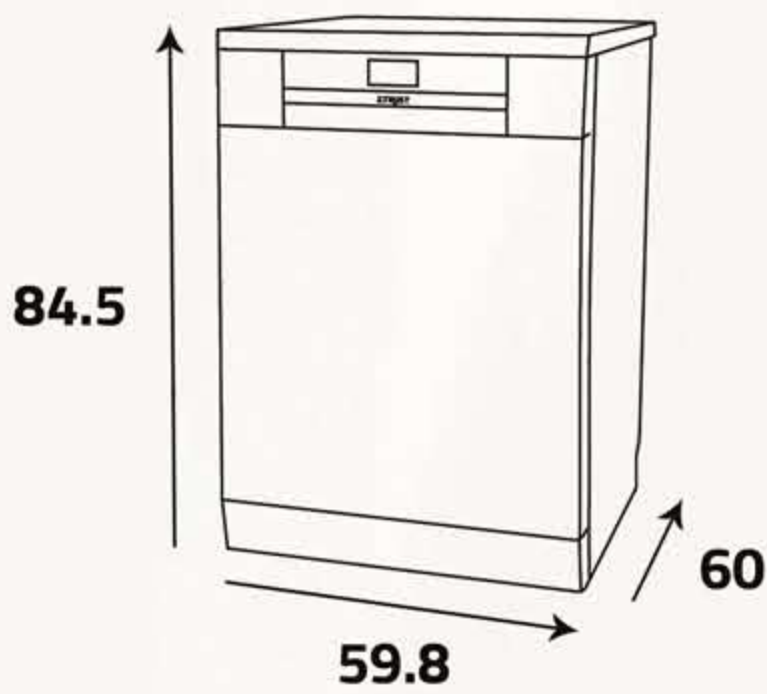
لشطف الأطباق التي تنوي غسلها في وقت لاحق.

#### Additional Data

- Operation indicator
- LED Control
- Start delay option (24)H
- Noise level 49 DBA
- Digital countdown
- Child lock
- Half load programm
- Safety from water overflow
- Anti-leakage
- Salt indicator (LED)
- (2) Racks (Baskets)
- Voltage (220V)
- Frequency (60Hz)

#### معلومات إضافية

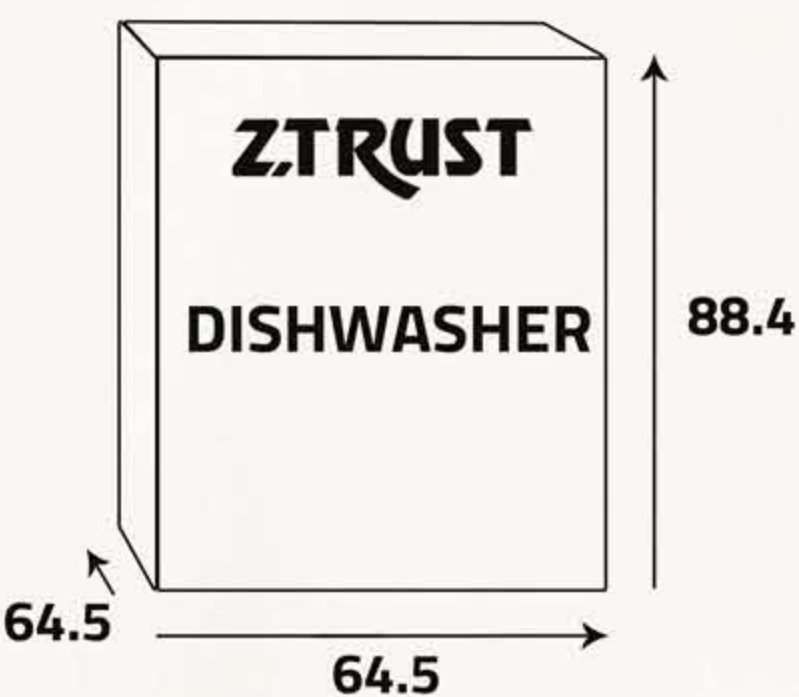
- مؤشر للتشغيل
- شاشة تحكم ال اي دي
- برنامج تأخير التشغيل (24) ساعة
- مستوى الضوضاء 49 ديسيبل
- مؤشر رقمي للعد التنازلي
- قفل للحماية
- برنامج نصف الحمولة
- الحماية من فيضان الماء
- الحماية من تسرب الماء
- مؤشر إضافة الملح (ال اي دي)
- (2) رف (سلة)
- الكهرباء (220 فولت)
- التردد (60 هرتز)



أبعاد المنتج (سم)  
Product Dimensions (cm)

الوزن الصافي (كغ)  
Net Weight (Kg)

42.3



أبعاد التغليف (سم)  
Packing Dimensions (cm)

الوزن الإجمالي (كغ)  
Gross Weight (Kg)

47.8