



60X90



Specialist SB

Discretion and refinement for a cooker with an ergonomic design equipped with a resistant tempered crystal lid to give the hob and kitchen wall maximum protection. Aman ودقة عالية للمطبخ مع تصميم متطور ومريح , مزود بغطاء علوي زجاجي صلب ومقاوم وذلك لإعطاء أقصى قدر من الحماية للموقد وجدار المطبخ الذي يقع خلفه.

50-60 Hz | 220 - 240 V | **123** | **سعة الفرن (لتر) Oven Capacity (L)** | **اللون ... Color** | **استيل ... Steel**



فرن غاز متعدد الوظائف مزود بمروحة

الطهي التقليدي بفرن الغاز مثالي للتحميص والخبز , بالتزامن مع المروحة الداخلية والتي توزع الحرارة بشكل رائع ومتساوي للطبخ الفردي أوالمتعدد لتحضير المزيد من الوصفات في وقت أقل مع استهلاك أقل للطاقة.

Multi-Function Gas Fan Oven

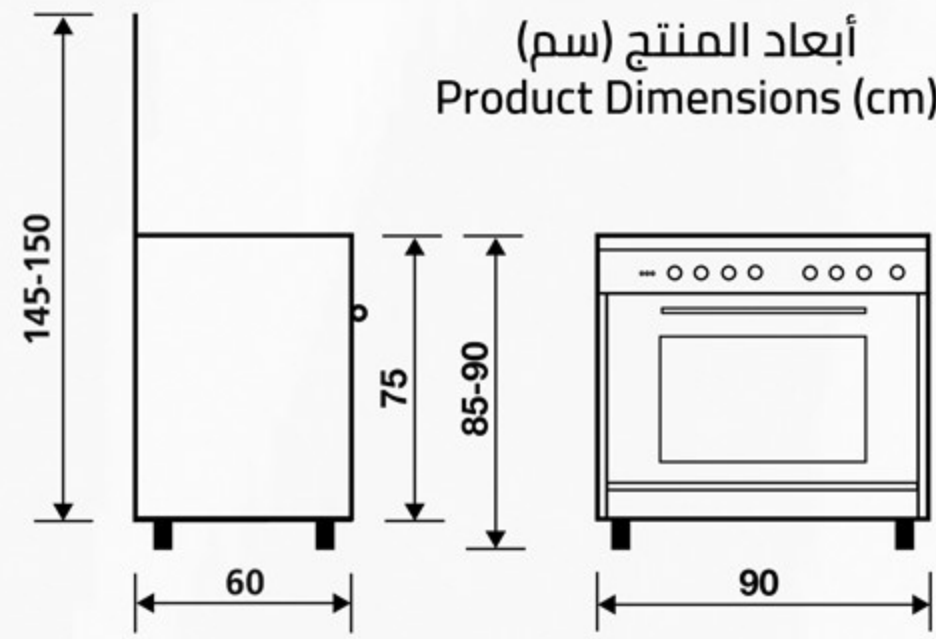
The traditional cooking of a gas oven, ideal for roasting and baking, combined with fan forced ventilation provides a great heat distribution for single and multi-level cooking. More recipes prepared in less time and less energy consumption.

Standard features

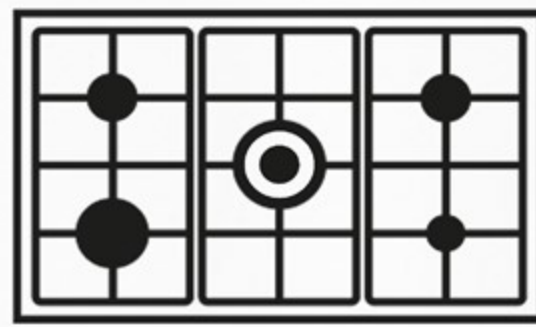
- Full safety
- Mat enamelled pan supports
- Easy cleaning
- Minute minder
- Safe touch (double oven door glass)
- Closed door grilling
- Full glass inner door
- Sealed cavity
- Oven side chromed racks with stops
- One-Hand ignition
- Gas oven thermostat
- Oven light
- Turnspit
- Reinforced base
- Storage compartment
- Ø 60 mm adjustable feet

المميزات الأساسية

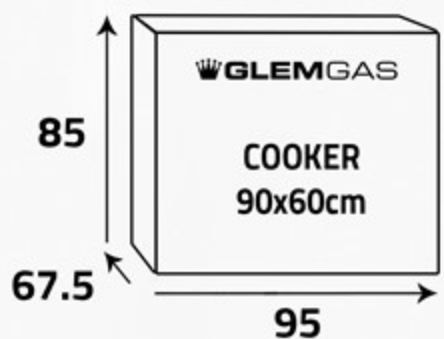
- أمان تام
- قواعد القدر مطلية
- سهل التنظيف
- مؤقت
- لمسة آمنة (زجاج باب الفرن مزدوج)
- تشغيل الفرن والشواية معاً والباب مغلق
- باب الفرن الداخلي مصنوع بالكامل من الزجاج
- تجويف الفرن محكم الإغلاق
- رفوف جانبية في الفرن مصنوعة من الكروم
- إشعال بلمسة واحدة
- ترموستات في الفرن
- ضوء في الفرن
- سيخ للشواء
- قاعدة قوية
- حجرة تخزين
- الأرجل قابلة للتعديل



سطح الطهي Cooktop



5 شعلات غاز
5 Gas burners



أبعاد التغليف (سم)
Packing Dimensions (cm)

الوزن الإجمالي (كغ)
Gross Weight (Kg)

74

الوزن الصافي (كغ)
Net Weight (Kg)

64



غطاء زجاجي (كريستال) قابل للتثبيت

غطاء كريستال قابل للتثبيت بفضل مفصلات خاصة بذلك , والتي تمنع السقوط المفاجئ للغطاء , كما أنها قادرة على رفع الغطاء لزاوية تصل إلى 30 درجة.

Self-standing lid

The tempered crystal lid has special hinges, which prevent accidental closure since they are able to hold the lid at tilt angles of up to 30°.



شعلات مدمجة عالية الطاقة

إن الشعلات الخاصة ثلاثية الحلقات مع الشكل المدمج المميز والطاقة العالية (3.8) كيلو وات تساعد على الإستفادة بشكل كامل من اللهب مع توفير باستخدام الطاقة 12% .

HP-C burner (High Power Compact)

The special triple ring burner with a sophisticated compact shape and high power of 3.8 kW makes full use of its uniform flame to deliver energy efficiency savings of 12%.



سعة كبيرة للفرن - واسع جداً

فتحة كبيرة بسعة داخلية تبلغ 123 لتراً , تكفي لوضع أدوات الطهي والخبز الكبيرة كما يمكن طهي جميع أطباقك في وقت واحد وعلى مستويات متعددة.

XXL oven cavity - Extra Wide

A huge opening with an internal capacity of 123 liters, for baking large pans and cookware, and cooking all your dishes simultaneously on multiple levels.



إغلاق باب الفرن بشكل سلس

يضمن نظام المفصلات الجديد فتح باب الفرن وإغلاقه بسهولة مع القليل من الجهد وأيضاً تقليل الضوضاء , من أجل بيئة مطبخ أكثر متعة.

Smooth closing oven door

The new hinge system ensures smooth opening and closure of the oven door, with very little effort and also less noise, for a more pleasant kitchen environment.



تجويف الفرن مطلي بمادة التيتانيوم

بفضل المسامية المنخفضة لمادة التيتانيوم فإن التنظيف أصبح أكثر سهولة , كما تقلل من تجمع الأوساخ. إن الطلاء بمادة التيتانيوم مقاوم للأحماض كما يحافظ على اللون وحتى بعد فترة طويلة من الاستخدام.

Oven Cavity with Titanium Enamel

Thanks to the low porosity of the Titanium enamel, cleaning is so much easier and reduces dirt build up. The Titanium enamel is resistant to the attack of acids and maintains its colour over time even after intensive use.

