

أفران بليت إن  
Built In Oven



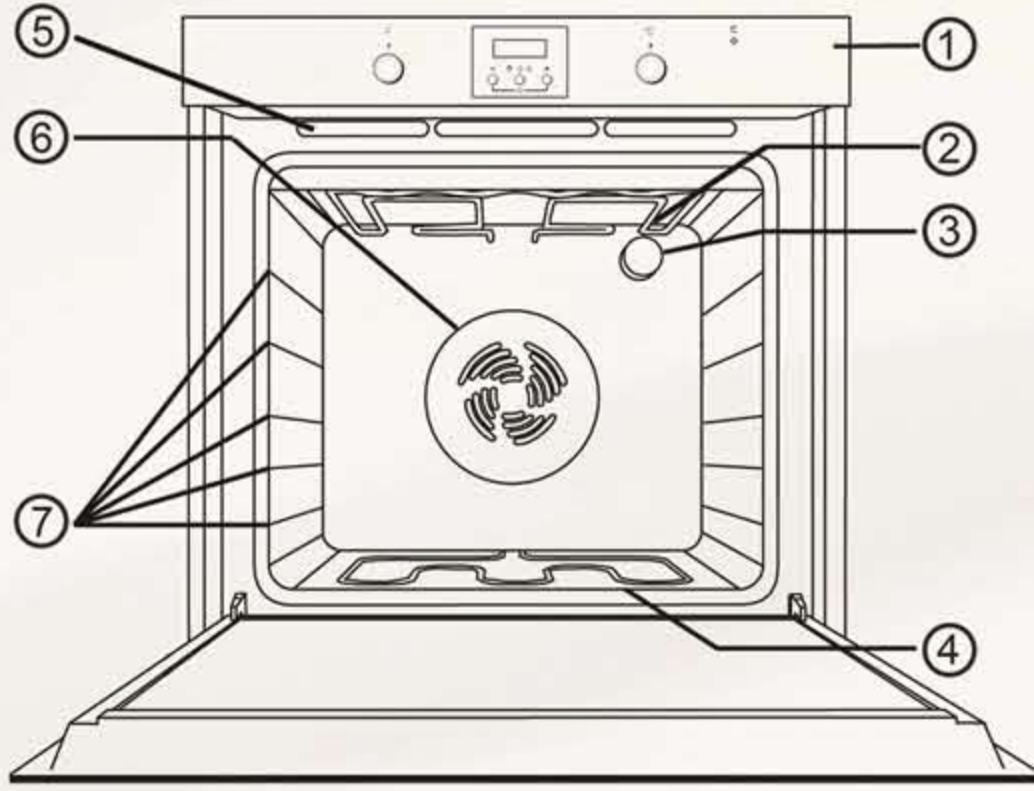
تجربة الطهي  
الأمثل والأسهل

The ideal and easiest  
cooking experience

لتر  
LITER | 65



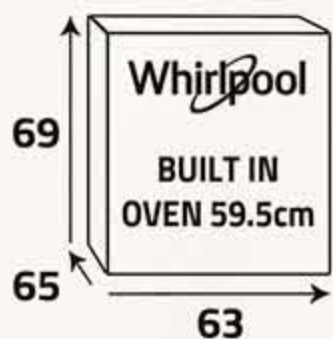
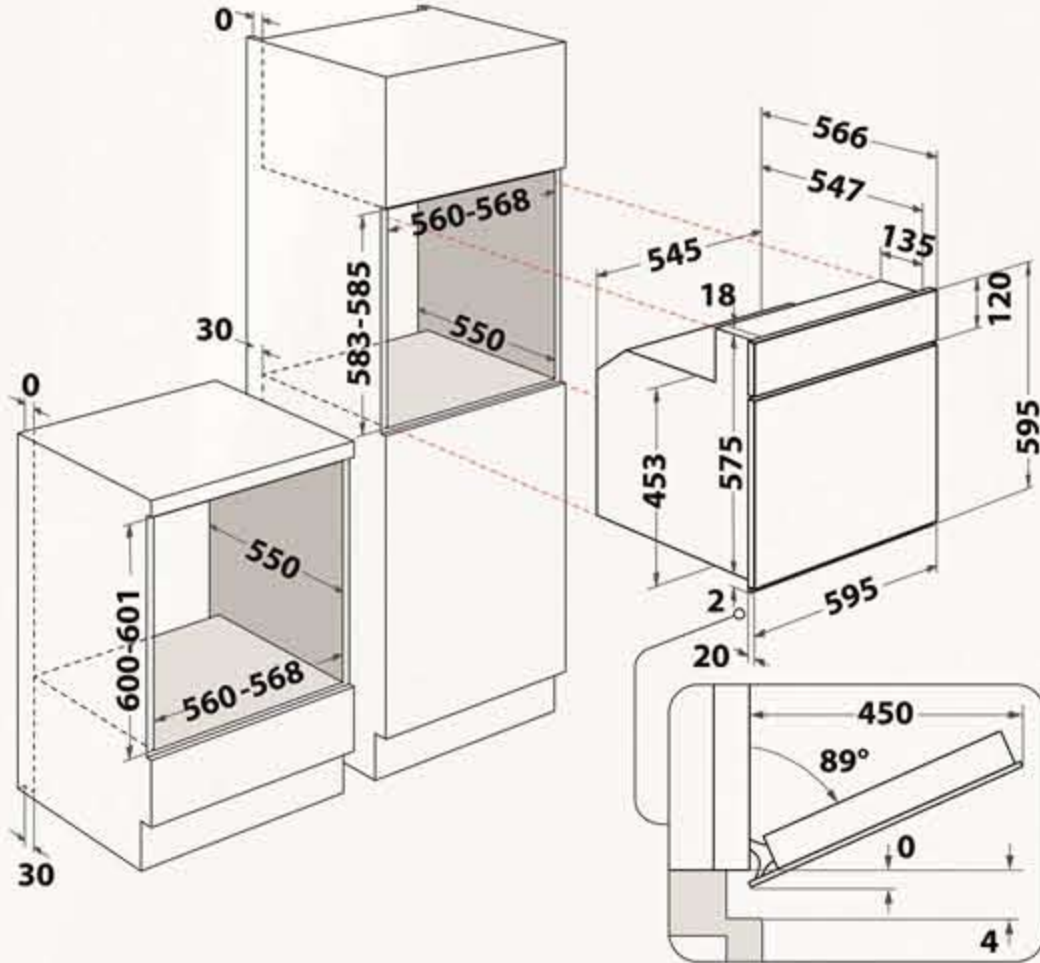
60 Hz | اللون ... Color  
220 - 240 V | استيل ... Steel



- 1 - Control panel
- 2 - Upper heating element/grill
- 3 - Light
- 4 - Lower heating element
- 5 - Cooling system
- 6 - Heat distribution fan
- 7 - Rack position levels

- 1 - لوحة التحكم
- 2 - السخان العلوي/الشواية
- 3 - ضوء
- 4 - السخان السفلي
- 5 - نظام التبريد
- 6 - مروحة توزيع الحرارة
- 7 - مستويات مواقع الرف

أبعاد المنتج (مم)  
Product  
Dimensions (mm)



أبعاد  
التغليف (سم)  
Packing  
Dimensions (cm)

الوزن الإجمالي (كغ)  
Gross Weight (Kg)

32

الوزن الصافي (كغ)  
Net Weight (Kg)

30.7



عدد الوظائف (8)

It offers flexible cooking options,  
to ensure perfect results, whatever  
the recipe.

توفر خيارات طهي متعددة ومرنة  
لضمان نتائج مثالية مهما كانت  
وصفة الطهي.



تنظيف ذكي

تقوم هذه التقنية بتنظيف الفرن بدقة وكفاءة عالية في 30 دقيقة فقط دون استخدام المنظفات. ما عليك سوى إضافة الماء إلى تجويف الفرن وتشغيل دورة SmartClean, ثم يتم مسحه بقطعة قماش جافة.

Smart clean

This technology cleans your oven thoroughly and efficiently in just 30 minutes, without the use of detergents. Simply add water to the oven cavity, run the SmartClean cycle, then wipe with a dry cloth.

مميزات إضافية

- 1 - Oven door glass (Double) - زجاج باب الفرن (مزدوج)
- 2 - Multi-function cooking - طهي ثنائي
- 3 - Cool door - الباب عازل للحرارة
- 4 - Timer - مؤقت
- 5 - Defrosting - برنامج إزالة التجمد
- 6 - Grill - شواية
- 7 - Oven light - ضوء في الفرن
- 8 - Heat distribution fan - مروحة داخلية لتوزيع الحرارة
- 9 - Cooling Fan - مروحة تبريد
- 10 - Cavity material (Enamelled) - تجويف الفرن مطلي
- 11 - Oven volume (65L) - سعة الفرن (65 لتر)

