

more
than
comfort

مكيف إسبليت
Wall Split AC



Frequency (60Hz)
Voltage/Phase (230V/1)

TROPICAL
AIR CONDITIONERS

سعة التبريد
Cooling capacity

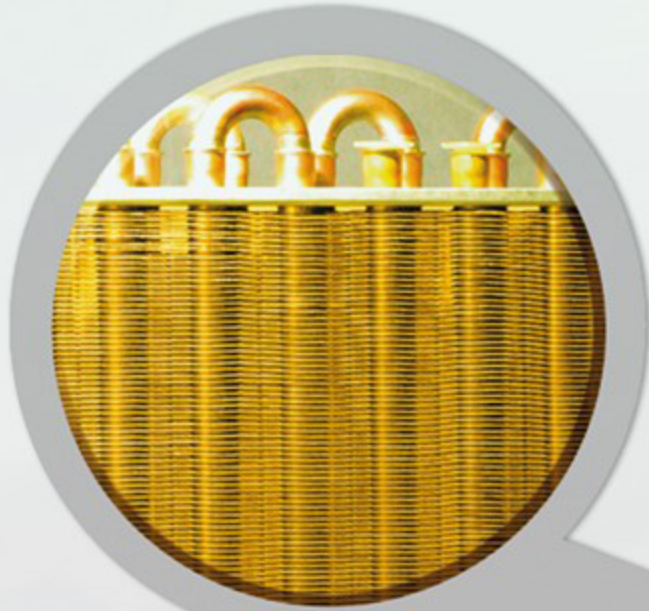
28800

و ح ب / س ... BTU / H



الشرائح الذهبية
المضادة للتآكل

Golden fin anti
corroison treatment

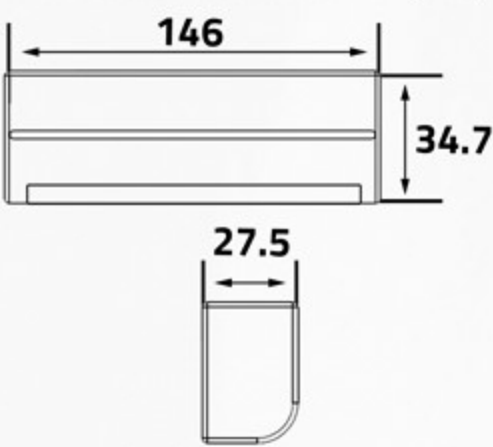


الوحدة الداخلية ... Indoor Unit

أبعاد التغليف (سم)
Packing Dimensions (cm)



أبعاد المنتج (سم)
Product Dimensions (cm)



الوزن الصافي (كغ)
Net Weight (Kg)



الوزن الإجمالي (كغ)
Gross Weight (Kg)

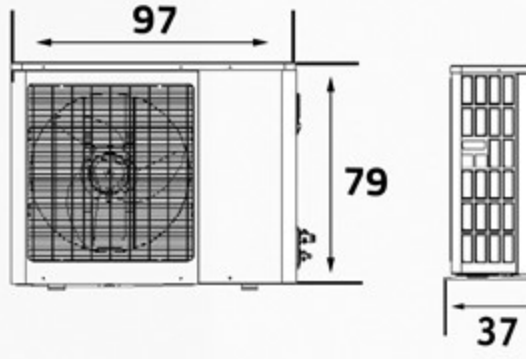


الوحدة الخارجية ... Outdoor Unit

أبعاد التغليف (سم)
Packing Dimensions (cm)



أبعاد المنتج (سم)
Product Dimensions (cm)



الوزن الصافي (كغ)
Net Weight (Kg)



الوزن الإجمالي (كغ)
Gross Weight (Kg)



إزالة الرطوبة

يمكن هذه الخاصية من إزالة الرطوبة من الغرفة
وبفعالية كبيرة.



Independent Dehumidifying

Effectively removes moisture from the room.

غاز التبريد R410a صديق البيئة

إن غاز التبريد R410a صديق للبيئة وخالي من
الفلوريد يحمي طبقة الأوزون , ويضمن الكفاءة
العالية في الأداء واستهلاك الطاقة.



R410a Eco-Friendly Refrigerant

The Eco-Friendly, fluoride-free refrigerant R410a
protects the ozone layer, ensures higher efficiency
and enhances energy-saving. within a wide angle.

Additional Features

- Low noise design
- Climatic type (Tropical)
- Timer
- Sleep Mode
- Independent dehumidifying
- Multiple flow speeds
- Airflow power (1600 m3/h)
- تصميم قليل الضجيج
- النمط المناخي (إستوائي)
- مؤقت
- ضبط وضع النوم
- إزالة الرطوبة من الجو
- تدفق الهواء بسرعات متعددة
- قوة دفع الهواء (1600 م3/ساعة)