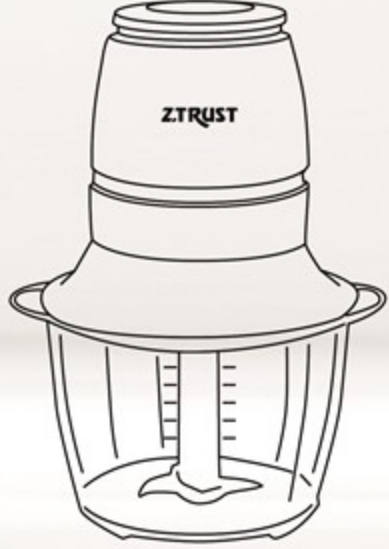


قطاعة
Chopper



استمتع بالمذاق المثالي
Enjoy ideal taste

تقطيع سهل وسريع



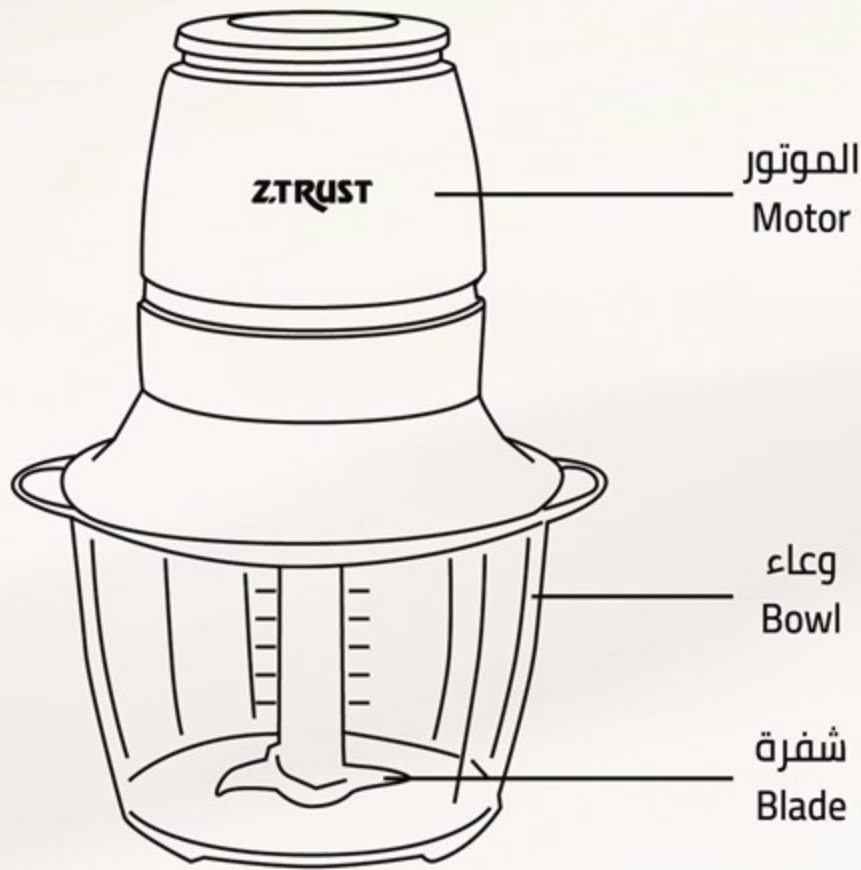
Quick & Easy
Chopping

اللون ... Color

أخضر ... Green



280W



معلومات إضافية

- 220-240 فولت ~ 50-60 هرتز - 280 وات.
- زر تشغيل / إيقاف واحد لسهولة التحكم في جهازك.

تقطيع محسن

- جسم مصنوع من البلاستيك الخفيف للغاية.
- شفرة من الفولاذ المقاوم للصدأ.
- وعاء بلاستيكي قابل للفك سعة 1 لتر حجم عائلي.
- محرك قوي بقوة 280 وات لتقطيع مثالي.

Additional Data

- 220240-V~ 50 - 60Hz, 280W
- Single ON/OFF press button for easy control your.

Chopping progress

- Super light plastic body.
- Stainless steel blade.
- Family size 1L detachable plastic bowl.
- 280W powerful AC motor for perfect chopping.



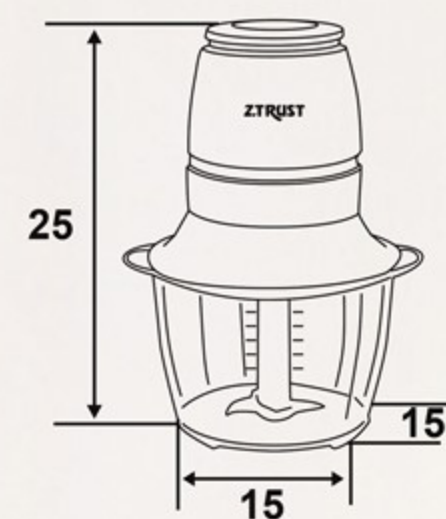
أبعاد التغليف (سم)
Packing Dimensions (cm)



الوزن الإجمالي (كغ)
Gross Weight (Kg)

1.24

أبعاد المنتج (سم)
Product Dimensions (cm)



الوزن الصافي (كغ)
Net Weight (Kg)

0.82