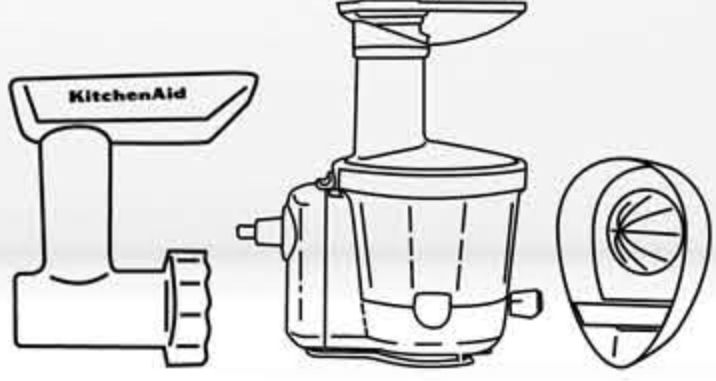


كيتشن إيد
KitchenAid

1919 100 2019

MIX
WITH
THE BEST

ملحقات
Attachments



عصارة حمضيات
(ملحقات تباع على حدة)
Citrus Juicer
(Attachment sold separately)

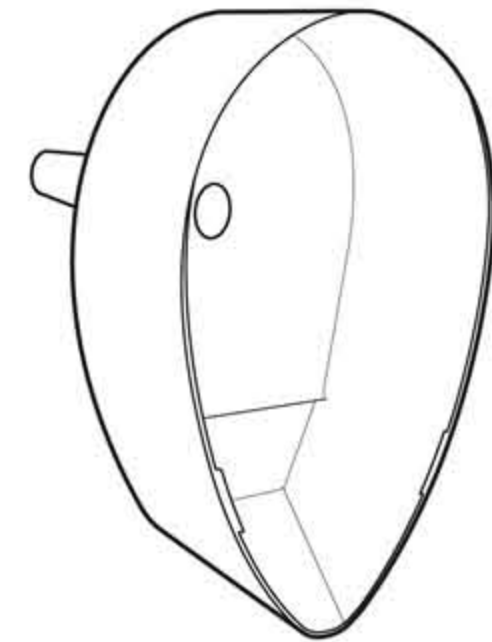
5JE



يتم تركيبها بسهولة في عصارة
كيتشن إيد , مع سهولة تخزينها.
Conveniently attaches to KitchenAid
stand mixer with easy storage.



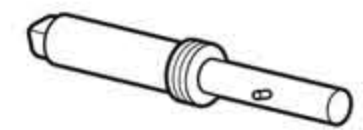
الأجزاء ... Parts



غطاء العصارة
Citrus juicer housing

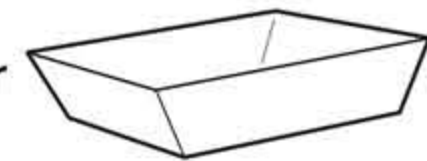


العصارة
Reamer



عمود التدوير المعدني
Metal drive shaft

المصفاة



المصفاة

أبعاد
التغليف (سم)
Packing
Dimensions (cm)

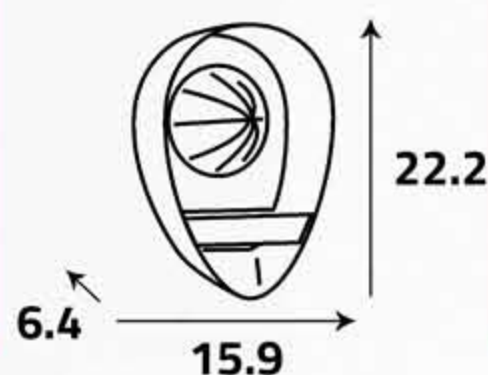
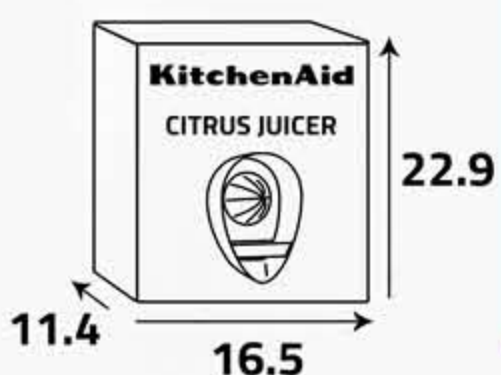
أبعاد
المنتج (سم)
Product
Dimensions (cm)

الوزن الصافي (كغ)
Net Weight (Kg)

0.28

الوزن الإجمالي (كغ)
Gross Weight (Kg)

0.30



zagzoogksa



www.zagzoog.com
info@zagzoog.com

عاماً من الخبرة والتميز



الزغزوق للأجهزة المنزلية
Zagzoog for Home Appliances