

أفران بليت إن
Built In Oven



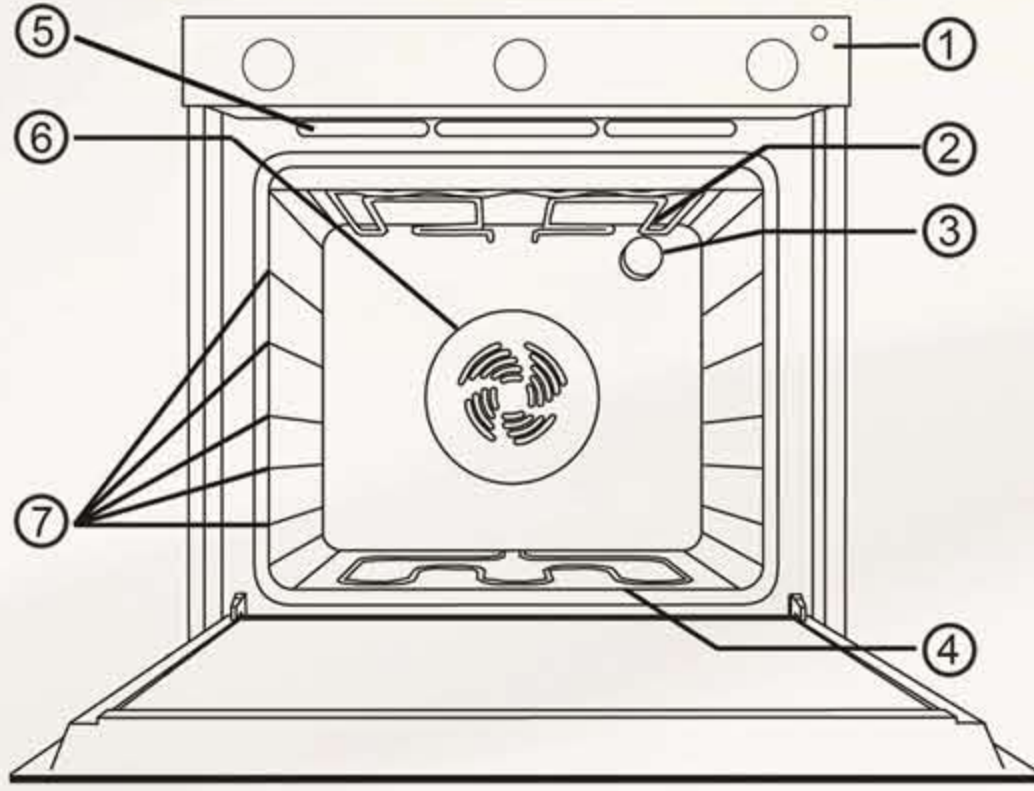
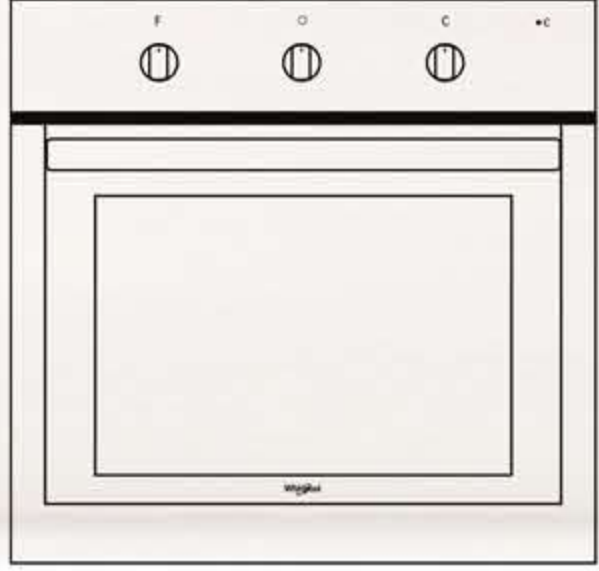
تجربة الطهي
الأمثل والأسهل

The ideal and easiest
cooking experience

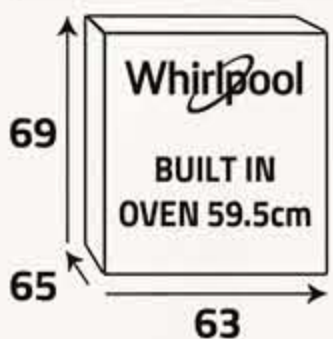
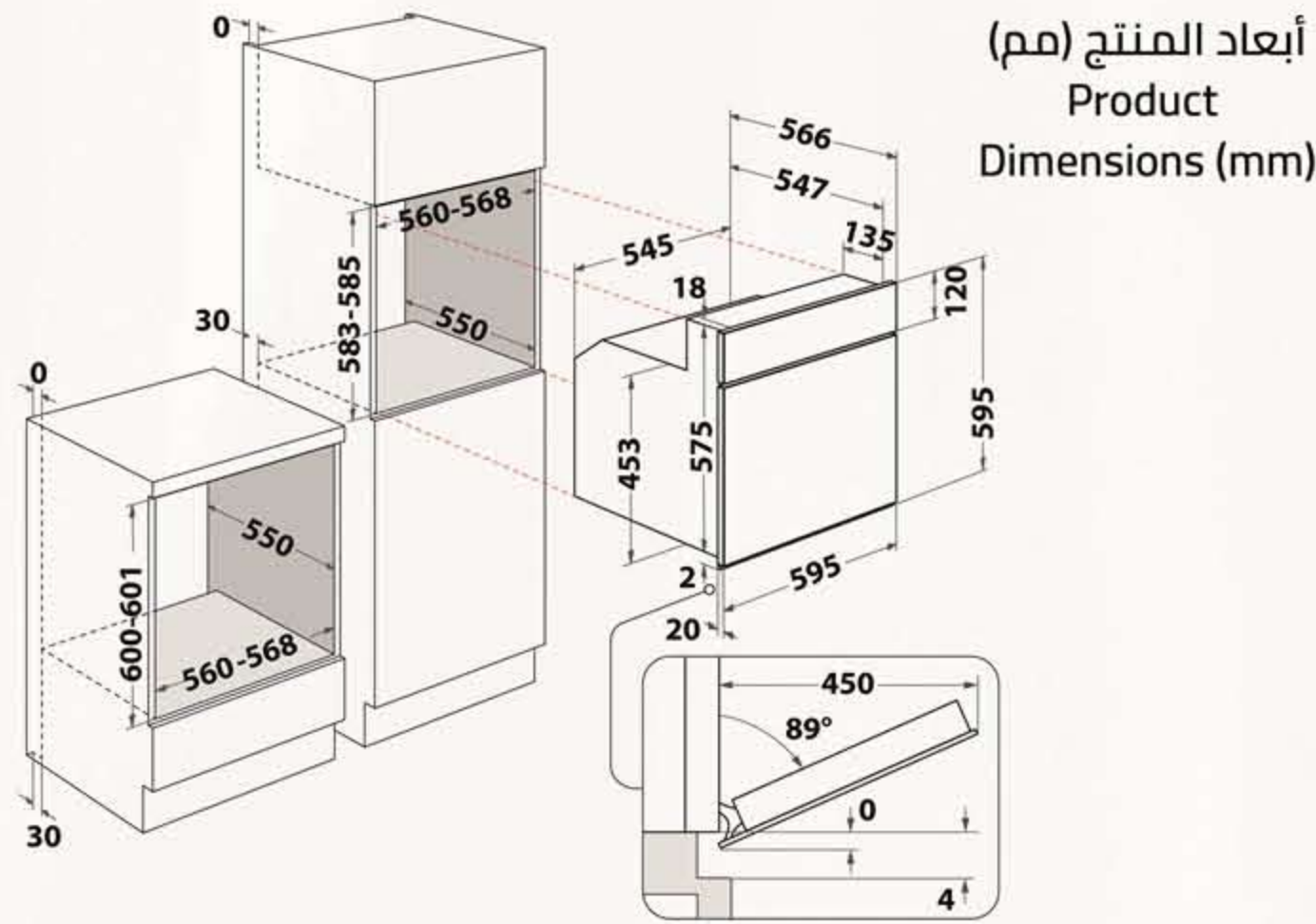
لتر
LITER | 65



60 Hz | Color ... اللون
220 - 240 V | استيل ... Steel



- | | |
|---------------------------------|---------------------------|
| 1 - Control panel | 1 - لوحة التحكم |
| 2 - Upper heating element/grill | 2 - السخان العلوي/الشواية |
| 3 - Light | 3 - ضوء |
| 4 - Lower heating element | 4 - السخان السفلي |
| 5 - Cooling system | 5 - نظام التبريد |
| 6 - Heat distribution fan | 6 - مروحة توزيع الحرارة |
| 7 - Rack position levels | 7 - مستويات مواقع الرف |



أبعاد
التغليف (سم)
Packing
Dimensions (cm)

الوزن الإجمالي (كغ)
Gross Weight (Kg)

31.2

الوزن الصافي (كغ)
Net Weight (Kg)

29.9



No. of Functions (5)

It offers flexible cooking options, to ensure perfect results, whatever the recipe.

عدد الوظائف (5)

توفر خيارات طهي متعددة ومرنة لضمان نتائج مثالية مهما كانت وصفة الطهي.



تنظيف ذكي

تقوم هذه التقنية بتنظيف الفرن بدقة وكفاءة عالية في 30 دقيقة فقط دون استخدام المنظفات. ما عليك سوى إضافة الماء إلى تجويف الفرن وتشغيل دورة SmartClean, ثم يتم مسحه بقطعة قماش جافة.

Smart clean

This technology cleans your oven thoroughly and efficiently in just 30 minutes, without the use of detergents. Simply add water to the oven cavity, run the SmartClean cycle, then wipe with a dry cloth.

Additional Features

- | | |
|----------------------------------|---------------------------------|
| 1 - Oven door glass (Double) | 1 - زجاج باب الفرن (مزدوج) |
| 2 - Multi-function cooking | 2 - طهي ثنائي |
| 3 - Cool door | 3 - الباب عازل للحرارة |
| 4 - Timer | 4 - مؤقت |
| 5 - Defrosting | 5 - برنامج إزالة التجمد |
| 6 - Grill | 6 - شواية |
| 7 - Oven light | 7 - ضوء في الفرن |
| 8 - Heat distribution fan | 8 - مروحة داخلية لتوزيع الحرارة |
| 9 - Cooling Fan | 9 - مروحة تبريد |
| 10 - Cavity material (Enamelled) | 10 - تجويف الفرن مطلي |
| 11 - Oven volume (65L) | 11 - سعة الفرن (65 لتر) |