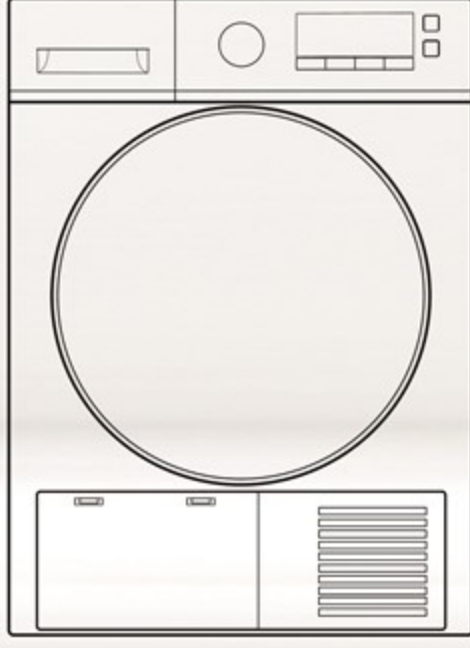


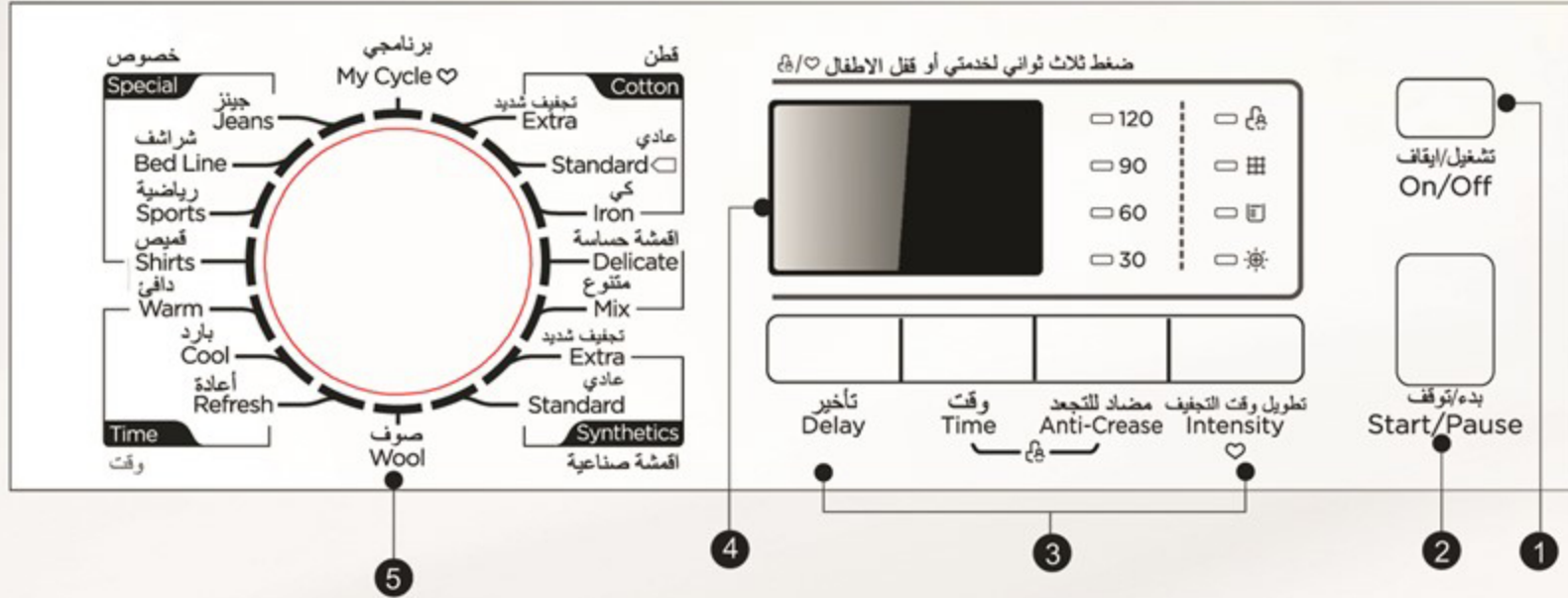
غسالات & نشافات تعبئة أمامية
Front Loading Washer & Dryer

عدد البرامج
Program No. 16

سعة النشافة (كغ)
Dryer Capacity (Kg) 8



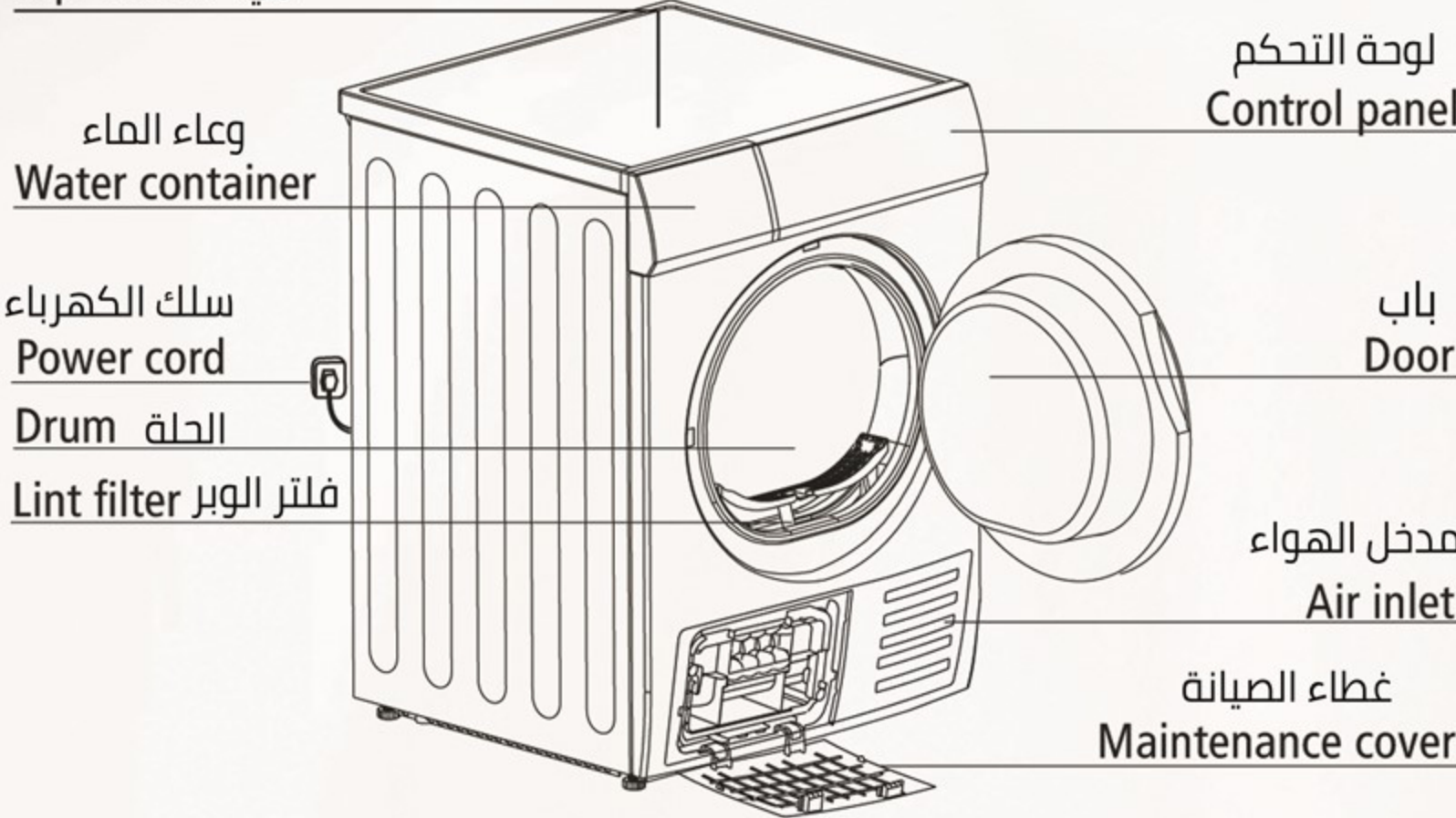
عناية فائقة بالملابس
Great clothing care



4 - شاشة العرض ... Display
5 - البرامج ... Programs

1 - تشغيل/إيقاف ... On/Off
2 - بدأ/إيقاف مؤقت ... Start/Pause
3 - الخيارات ... Option

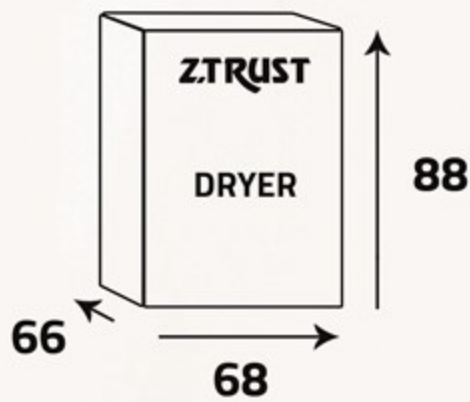
غطاء علوي Top board



أبعاد التغليف (سم)
Packing Dimensions (cm)

أبعاد المنتج (سم)
Product Dimensions (cm)

الوزن الصافي (كغ)
Net Weight (Kg)



41

الوزن الإجمالي (كغ)
Gross Weight (Kg)

44

Child Lock

Only you will control, so you will protect both your child and your appliance.



قفل الأطفال

للتأكد من أنك أنت فقط ستتحكم في الغسالة، لذا ستحمي طفلك وجهازك.

Additional Data

معلومات إضافية

- LED display
- Delay start
- Pause button
- Anti-Crease
- Drying Type (Condensing)
- Drying Control (Electronic)
- Safety thermostat heater
- Super size door
- Intensity drying button
- Drying time selection button
- Anti-Crease button
- Wool programme
- Voltage (230V)
- Frequency (60Hz)
- عرض ال اي دي
- خاصية تأخير التشغيل
- زر للإيقاف المؤقت للتشغيل
- مانع التجاعيد
- نوع التجفيف (تكثيف)
- التحكم بالتجفيف (الالكتروني)
- صمام أمان في السخان
- باب كبير الحجم
- زر للتجفيف القوي
- زر إختيار وقت التجفيف
- زر لخاصية مضاد التجاعيد
- برنامج خاص بتجفيف بملابس الصوف
- الكهرباء (230 فولت)
- التردد (60 هرتز)

