



أفران بليت إن
Built In Oven



الطهي السهل والآمن
EASY and SAFE cooking

مروحة توزيع الحرارة
Heat distribution fan

9 الوظائف
Functions

60 Hz | 220 - 240 V | 64 | سعة الفرن (لتر) | فرن/شواية كهرباء | Color ... اللون
Oven Capacity (L) | Electric Oven/Grill | Black ... أسود

GFG98IX

فرن كهرباء بليت إن (59.7 سم)
Electric Built In Oven (59.7 cm)



Functions

Defrosting

It assures rapid defrosting in few minutes and in the best possible way.



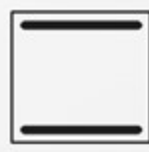
Pizza

Allows you to cook pizzas at the exact same temperature and in just a few minutes.



Traditional Cooking

Bottom and upper oven elements. Ideal for traditional recipes.



Static + Fan

The heat given by the bottom and upper oven elements is spread through the fan.



Grill

Ideal for cooking "thin" meat.



Double Grill

The grill along with the upper element allows grilling on wider areas.



Double Grill + Fan

Ideal for grilling meat and for cooking fish.



Bottom Element + Fan

The heat of the bottom element is spread through the fan.



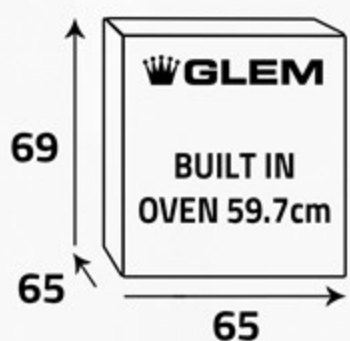
Rapid heating function

Reduce the preheating time of the oven, and therefore the total cooking times.



Additional features

- Safe touch (Triple oven door glass)
- (1) Shelf
- Chromed racks
- Oven Light



أبعاد التغليف (سم)
Packing Dimensions (cm)

الوزن الإجمالي (كغ)
Gross Weight (Kg)

33.1

الوزن الصافي (كغ)
Net Weight (Kg)

32

الوظائف

إزالة الجليد

يضمن إذابة الثلج بسرعة في دقائق قليلة وبأفضل طريقة ممكنة.

برنامج البيتزا

يسمح لك هذا البرنامج بطهي البيتزا بدرجة حرارة متساوية وخلال دقائق قليلة.

الطهي التقليدي

الشعلتين العلوية والسفلية، إنها مناسبة لطهي الوصفات التقليدية.

الشعلة العلوية والسفلية + المروحة

يتم توزيع الحرارة الصادرة من الشعلة السفلية والعلوية في تجويف الفرن عن طريق المروحة.

شواية

مناسبة لطهي اللحوم الرقيقة.

شواية مزدوجة

تسمح الشواية مع سخان العلوي بالشوي على مساحات أوسع.

شواية مزدوجة + مروحة

الوظيفة المثالية لشوي اللحوم والأسماك.

الشعلة السفلية + المروحة

يتم توزيع الحرارة الصادرة من الشعلة السفلية في تجويف الفرن عن طريق المروحة.

وظيفة التسخين السريع للفرن

تقلل هذه الوظيفة وقت التسخين المسبق للفرن، وبالتالي تقلل الوقت اللازم للطهي.



تجفيف الفرن مطلي بمادة التيتانيوم

بفضل المسامية المنخفضة لمادة التيتانيوم فإن التنظيف أصبح أكثر سهولة، كما تقلل من تجمع الأوساخ. إن الطلاء بمادة التيتانيوم مقاوم للأحماض كما يحافظ على اللون وحتى بعد فترة طويلة من الاستخدام.

Oven Cavity with Titanium Enamel

Thanks to the low porosity of the Titanium enamel, cleaning is so much easier and reduces dirt build up. The Titanium enamel is resistant to the attack of acids and maintains its colour over time even after intensive use.

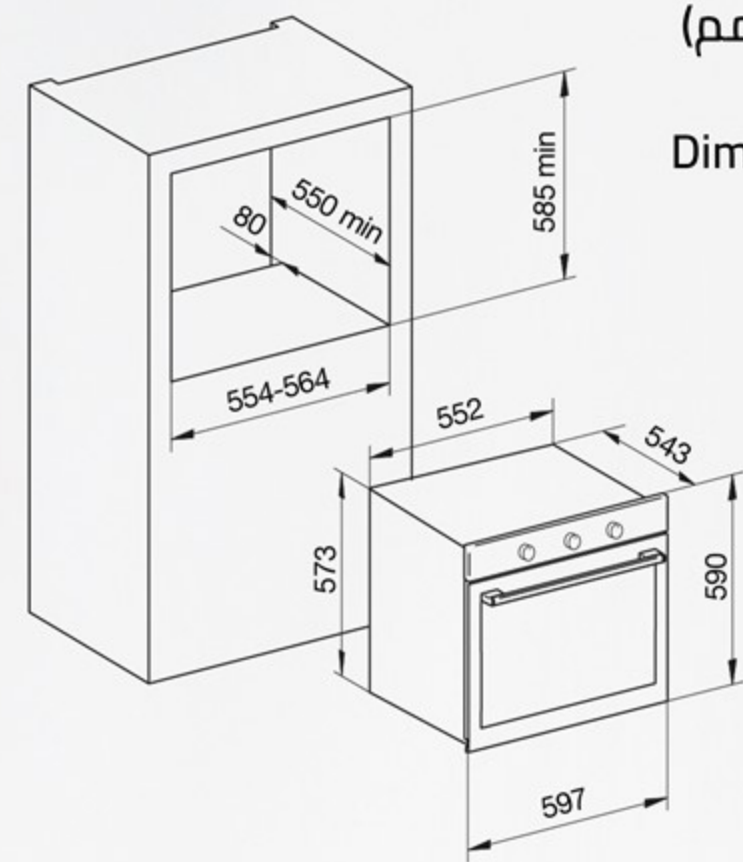


مروحة تبريد

تبدأ مروحة التبريد الموجودة في الجزء العلوي من الفرن عملها تلقائيًا بعد تشغيل الفرن ببضع دقائق، ويضمن جهاز الترموستات استمرارها في العمل بعد إيقاف تشغيل الفرن حتى يبرد.

Tangential cooling fan

Locate at the top of the oven starts up automatically a few minutes after the oven is turned on, and a thermostat device ensures it continues to run after the oven is turned off until it has cooled.



أبعاد المنتج (مم)
Product Dimensions (mm)

