

ثلاجات كبيرة  
Large Refrigerators



Keep It Fresh

**INVERTER**

كفاءة طاقة فائقة  
وتبريد مثالي  
Energy efficiency  
and better cooling

3 قدم  
CU.FT | **22.4**  
لتر  
LITER | **635**



مساحات تخزين ذكية  
Smart storage

Color ... اللون  
Steel ... أستيل



60Hz/220-240V

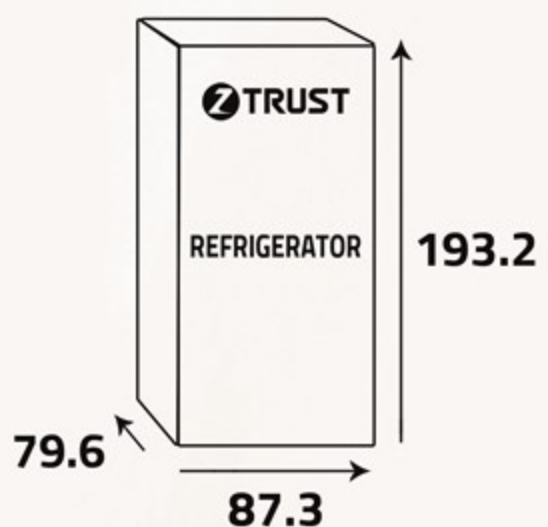
**Additional Data**

- Glass shelves in fridge cabinet
- (3) Shelves in fridge door
- (2) Shelves in freezer door
- (2) Vegatable drawer

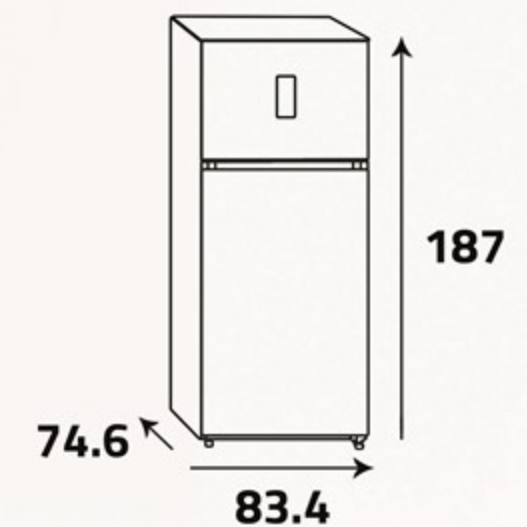
**معلومات إضافية**

- رفوف كابينة الثلاجة مصنوعة من الزجاج
- (3) رفوف في باب الثلاجة
- (2) رف في باب الفريزر
- (2) درج للخضار

أبعاد التغليف (سم)  
Packing Dimensions (cm)



أبعاد المنتج (سم)  
Product Dimensions (cm)



الوزن الصافي (كغ)  
Net Weight (Kg)

84.3

الوزن الإجمالي (كغ)  
Gross Weight (Kg)

89.1

R600a

**Environment-Friendly**

R600a Refrigerant : More environment-friendly and efficient cooling performance.

**تقنية صديقة للبيئة**

غاز التبريد R600a: أكثر غاز صديق للبيئة مع أداء في التبريد عالي الجودة.



**Quiet operation**

Due to an optimized cooling system and low noise compressor.

**تشغيل هادئ**

تشغيل هادئ ومريح بسبب نظام التبريد المحسن والصوت المنخفض للكمبروسور.



**Crisper with humidity control**

You can adjust the humidity of the crisper easily to suit the type of food you are storing.

**درج مع نظام التحكم بالرطوبة**

يمكن ضبط درجة الرطوبة بكل سهولة وبشكل يتلائم مع نوع الأغذية المراد تخزينها.



**LED lighting**

Environment - Friendly, brighter for great visibility inside the device.

**إضاءة (LED)**

صديقة للبيئة , وأكثر سطوعًا للحصول على رؤية رائعة داخل الجهاز.



**Touch Control**

Quickly select or change temperature with touch controls and LED display.

**تحكم باللمس**

إختيار أو تغيير درجة البرودة بسرعة من خلال التحكم باللمس مع شاشة عرض ال اي دي.

