

ثلاجات كبيرة
Large Refrigerators



Keep It Fresh



منع تراكم الجليد
No frost

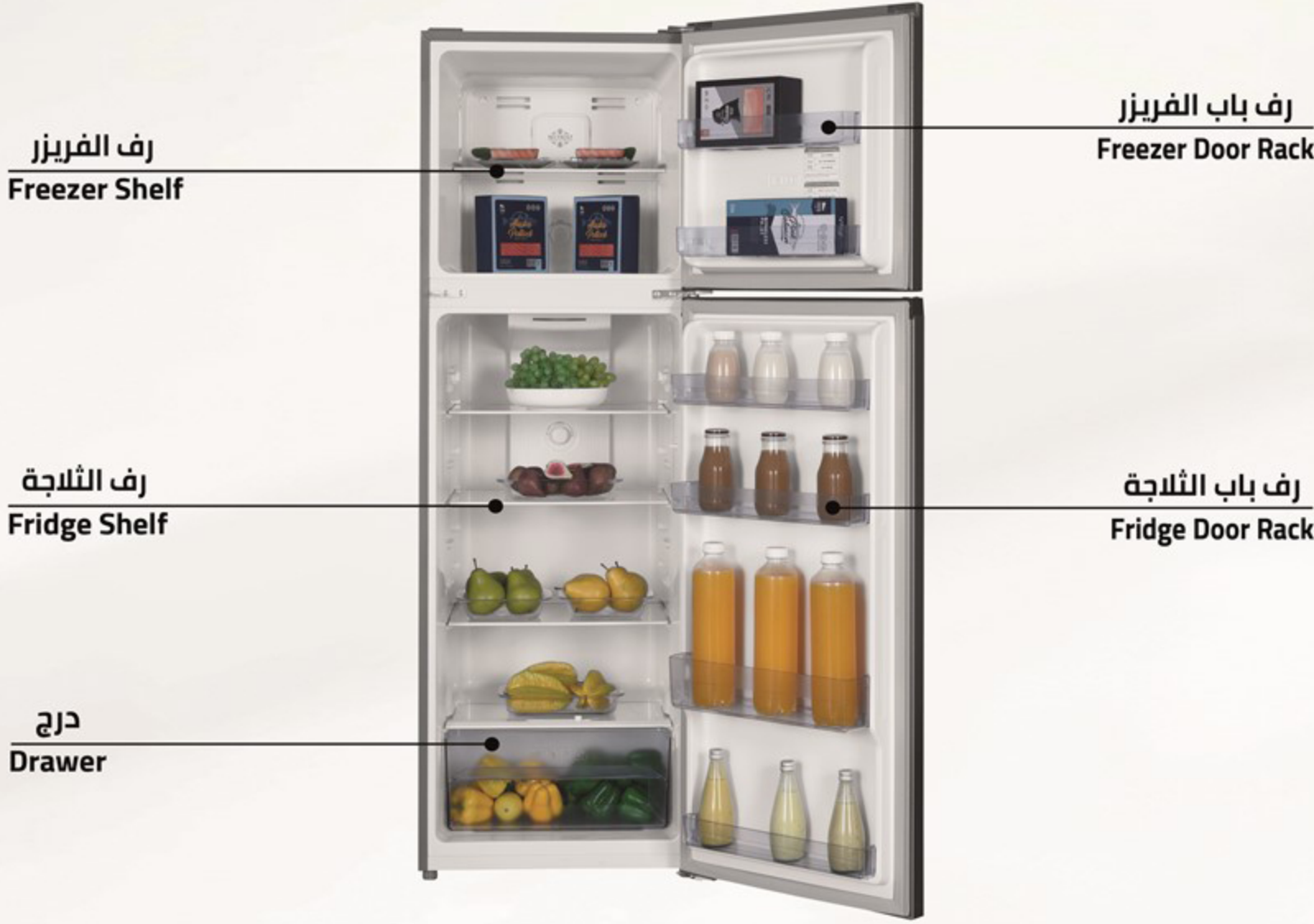
مساحات تخزين ذكية
Smart storage

3 قدم | 8.9
CU.FT

لتر | 251
LITER



اللون ... Color ...
أبيض ... White



60Hz/220-240V

R600a

Environment-Friendly

R600a Refrigerant : More environment-friendly and efficient cooling performance.

تقنية صديقة للبيئة

غاز التبريد R600a: أكثر غاز صديق للبيئة مع أداء في التبريد عالي الجودة.



Quiet operation

Due to an optimized cooling system and low noise compressor.

تشغيل هادئ

تشغيل هادئ ومريح بسبب نظام التبريد المحسن والصوت المنخفض للكمبروسور.



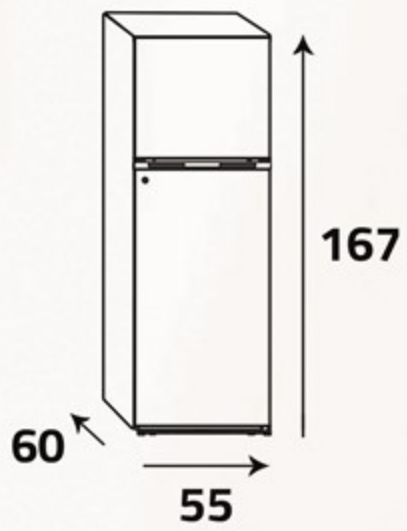
Crisper with humidity control

You can adjust the humidity of the crisper easily to suit the type of food you are storing.

درج مع نظام التحكم بالرطوبة

يمكن ضبط درجة الرطوبة بكل سهولة وبشكل يتلائم مع نوع الأغذية المراد تخزينها.

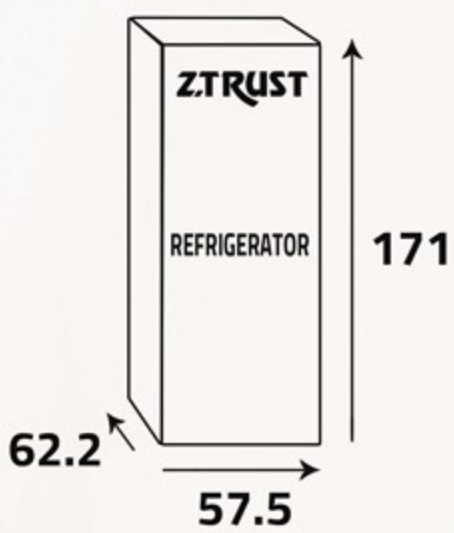
أبعاد المنتج (سم)
Product Dimensions (cm)



الوزن الصافي (كغ)
Net Weight (Kg)

50

أبعاد التغليف (سم)
Packing Dimensions (cm)



الوزن الإجمالي (كغ)
Gross Weight (Kg)

54

Additional Data

- LED light in fridge
- Glass shelves in fridge cabinet
- Reversible Door
- (1) Vegetable drawer

معلومات إضافية

- إضاءة ساطعة في الثلاجة
- رفوف الثلاجة مصنوعة من الزجاج
- الباب قابل للعكس
- (1) درج للخضار

