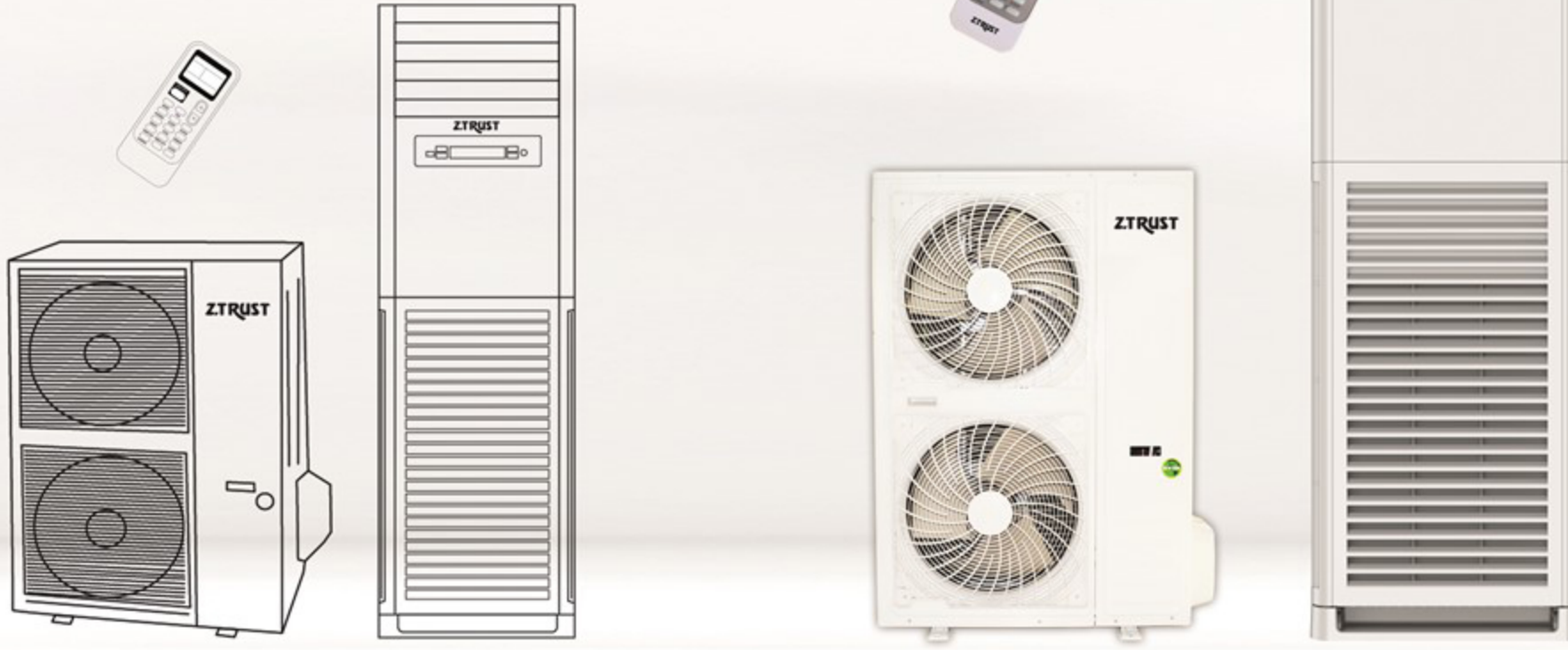


مكيف دولابي
Floor Stand AC



سعة التبريد
Cooling capacity

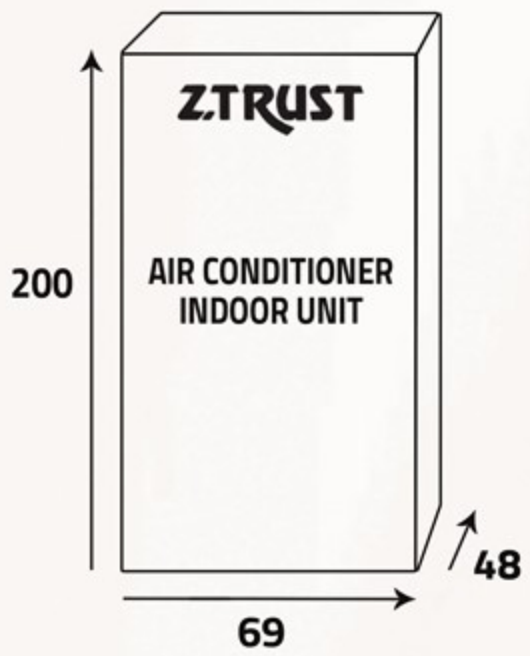
45000

و ج ب/س ... BTU / H

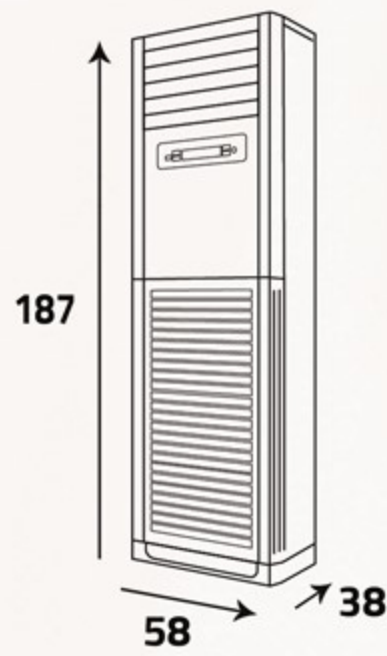


الوحدة الداخلية ... Indoor Unit

أبعاد التغليف (سم)
Packing Dimensions (cm)



أبعاد المنتج (سم)
Product Dimensions (cm)



الوزن الصافي (كغ)
Net Weight (Kg)

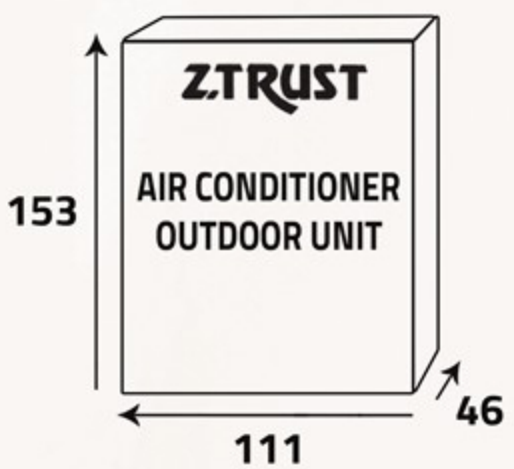
46

الوزن الإجمالي (كغ)
Gross Weight (Kg)

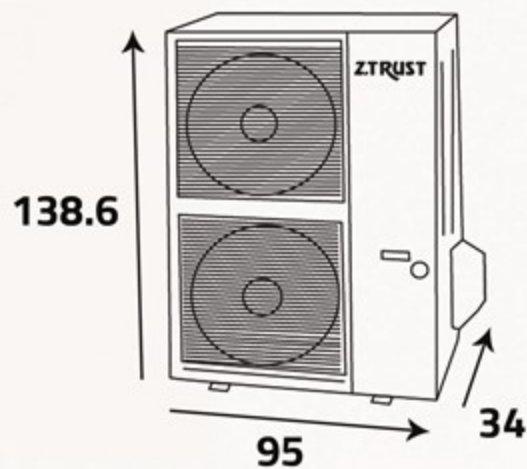
58

الوحدة الخارجية ... Outdoor Unit

أبعاد التغليف (سم)
Packing Dimensions (cm)



أبعاد المنتج (سم)
Product Dimensions (cm)



الوزن الصافي (كغ)
Net Weight (Kg)

113

الوزن الإجمالي (كغ)
Gross Weight (Kg)

125

Additional Data

- Environment-friendly technology
- Low noise design
- Climatic type (Tropical)
- Easy filter cleaning
- Sleep mode
- Super Cool
- Timer
- Fan speeds (4)
- Auto swing louver
- Voltage (220-230V)
- Phase (1)

معلومات إضافية

- تقنية صديقة للبيئة
- تصميم قليل الضجيج
- النمط المناخي (إستوائي)
- سهولة تنظيف الفلتر
- خاصية وضع النوم
- خاصية التبريد السريع
- مؤقت
- سرعات المروحة (4)
- تأرجح اتوماتيكي للهواء
- الكهرباء (220 - 230 فولت)
- الفاز (1)