



أفران بليت إن
Built In Oven



الطهي السهل والآمن
EASY and SAFE cooking

9 | الوظائف | مروحة توزيع الحرارة
Functions | Heat distribution fan

الطهي بالبخار

تتيح لك هذه الوظيفة جنباً إلى جنب مع وظائف معينة , الطهي باستخدام البخار. يتبخر الماء الموجود في قاع التجويف وتجعل الرطوبة الطعام مقرمشاً من الخارج وطرياً من الداخل.

Steam Cooking

This function in combination with certain functions, allows you to cook with the use of steam. The water on the bottom of the cavity evaporates and the humidity makes the food crunchy on the outside and soft on the inside.

60 Hz | 220 - 240 V | **64** | سعة الفرن (لتر) | فرن/شواية كهرباء | Color ...
Oven Capacity (L) | Electric Oven/Grill | Steel ... استيل

GFU981X

فرن كهرباء بليت إن (59.7) سم
Electric Built In Oven (59.7) cm



Functions

Defrosting

It assures rapid defrosting in few minutes and in the best possible way.



إزالة الجليد
يضمن إذابة الثلج بسرعة في دقائق قليلة وبأفضل طريقة ممكنة.

Pizza

Allows you to cook pizzas at the exact same temperature and in just a few minutes.



برنامج البيتزا
يسمح لك هذا البرنامج بطهي البيتزا بدرجة حرارة متساوية وخلال دقائق قليلة.

Traditional Cooking

Bottom and upper oven elements. Ideal for traditional recipes.



الطهي التقليدي
الشعلتين العلوية والسفلية , إنها مناسبة لطهي الوصفات التقليدية.

Static + Fan

The heat given by the bottom and upper oven elements is spread through the fan.



الشعلة العلوية والسفلية + المروحة
يتم توزيع الحرارة الصادرة من الشعلة السفلية والعلوية في تجويف الفرن عن طريق المروحة.

Grill

Ideal for cooking "thin" meat.



شواية
مناسبة لطهي اللحوم الرقيقة.

Double Grill

The grill along with the upper element allows grilling on wider areas.



شواية مزدوجة
تسمح الشواية مع السخان العلوي بالشوي على مساحات أوسع.

Double Grill + Fan

Ideal for grilling meat and for cooking fish.



شواية مزدوجة + مروحة
الوظيفة المثالية لشوي اللحوم والاسماك.

Multifunction

Homogeneous cooking on 3 levels, without spreading any smell.



متعدد الوظائف
طهي متجانس على ثلاث مستويات , ومنع اختلاط الروائح.

Rapid heating function

Reduce the preheating time of the oven, and therefore the total cooking times.



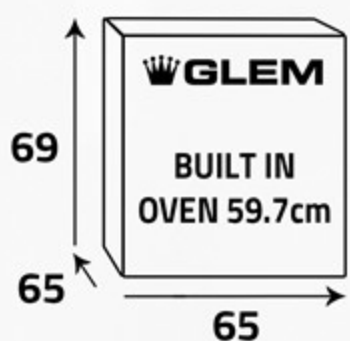
وظيفة التسخين السريع للفرن
تقلل هذه الوظيفة وقت التسخين المسبق للفرن , وبالتالي تقلل الوقت اللازم للطهي.

Additional features

- Safe touch (Triple oven door glass)
- (1) Shelf
- Chromed racks
- Wide cooking surface

مميزات إضافية

- لمسة آمنة (زجاج باب الفرن ثلاثي)
- عدد الرفوف (1)
- الرفوف مطلية بالكروم
- سطح طهي واسع



أبعاد التغليف (سم)
Packing Dimensions (cm)

الوزن الإجمالي (كغ)
Gross Weight (Kg)

32

الوزن الصافي (كغ)
Net Weight (Kg)

29.7



تجويف الفرن مطلي بمادة التيتانيوم

بفضل المسامية المنخفضة لمادة التيتانيوم فإن التنظيف أصبح أكثر سهولة , كما تقلل من تجمع الأوساخ. إن الطلاء بمادة التيتانيوم مقاوم للأحماض كما يحافظ على اللون وحتى بعد فترة طويلة من الاستخدام.

Oven Cavity with Titanium Enamel

Thanks to the low porosity of the Titanium enamel, cleaning is so much easier and reduces dirt build up. The Titanium enamel is resistant to the attack of acids and maintains its colour over time even after intensive use.

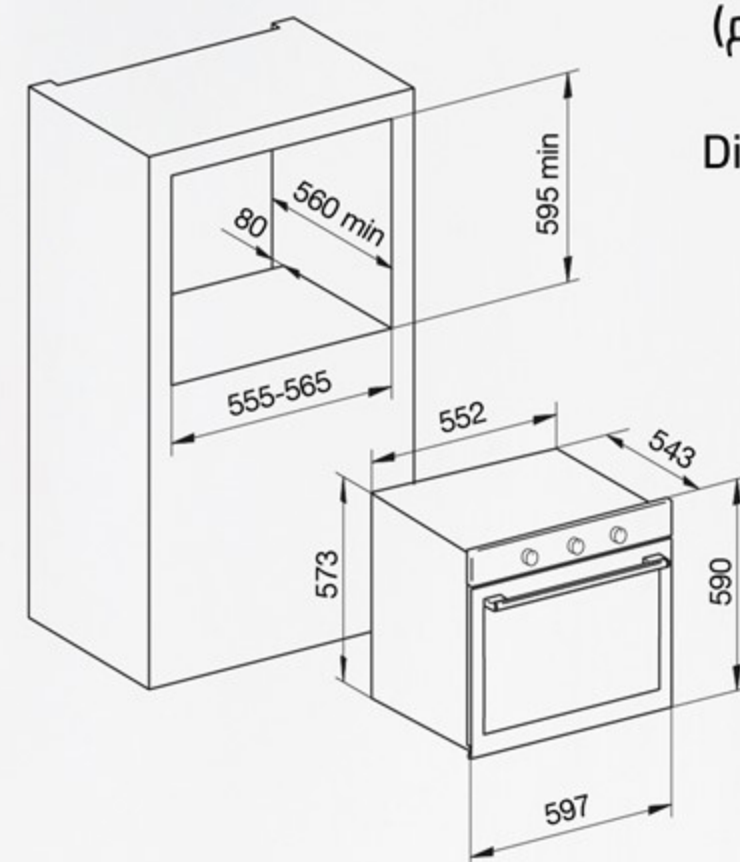


مروحة تبريد

تبدأ مروحة التبريد الموجودة في الجزء العلوي من الفرن عملها تلقائياً بعد تشغيل الفرن ببضع دقائق , ويضمن جهاز الترموستات استمرارها في العمل بعد إيقاف تشغيل الفرن حتى يبرد.

Tangential cooling fan

Locate at the top of the oven starts up automatically a few minutes after the oven is turned on, and a thermostat device ensures it continues to run after the oven is turned off until it has cooled.



أبعاد المنتج (مم)
Product Dimensions (mm)

