



أفران بليت إن
Built In Oven



الطهي السهل والآمن
EASY and SAFE cooking

مروحة توزيع الحرارة
Heat distribution fan

6 الوظائف
Functions

120 مؤقت (دقيقة)
Timer (Minute)

GFR62IX

فرن كهرباء بليت إن (59.7) سم
Electric Built In Oven (59.7) cm



60 Hz | 220 - 240 V | 64 | ساعة الفرن (لتر) | فرن/شواية كهرباء | Color ... اللون
Oven Capacity (L) | Electric Oven/Grill | Steel ... استيل



Functions

Defrosting

It assures rapid defrosting in few minutes and in the best possible way.



إزالة الجليد
يضمن إذابة الثلج بسرعة في دقائق قليلة وبأفضل طريقة ممكنة.

Traditional Cooking

Bottom and upper oven elements. Ideal for traditional recipes.



الطهي التقليدي
الشعلتين العلوية والسفلية، إنها مناسبة لطهي الوصفات التقليدية.

Static + Fan

The heat given by the bottom and upper oven elements is spread through the fan.



الشعلة العلوية والسفلية + المروحة
يتم توزيع الحرارة الصادرة من الشعلة السفلية والعلوية في تجويف الفرن عن طريق المروحة.

Bottom Element

Ideal for cooking pies and to give a final touch to the cooking.



الشعلة السفلية
يمكن استخدامها عند تحضير الفطائر، ولعمل اللبسة الأخيرة على عملية الطهي.

Bottom Element + Fan

The heat of the bottom element is spread through the fan.



الشعلة السفلية + المروحة
يتم توزيع الحرارة الصادرة من الشعلة السفلية في تجويف الفرن عن طريق المروحة.

Upper Element + Fan

This function allows direct cooking. Very good for cooking big pieces of meat.



الشعلة العلوية + المروحة
تسمح هذه الوظيفة بإجراء الطهي بشكل مباشر وهي مثالية لطهي قطع اللحوم الكبيرة.

الوظائف

إزالة الجليد

يضمن إذابة الثلج بسرعة في دقائق قليلة وبأفضل طريقة ممكنة.

الطهي التقليدي

الشعلتين العلوية والسفلية، إنها مناسبة لطهي الوصفات التقليدية.

الشعلة العلوية والسفلية + المروحة

يتم توزيع الحرارة الصادرة من الشعلة السفلية والعلوية في تجويف الفرن عن طريق المروحة.

الشعلة السفلية

يمكن استخدامها عند تحضير الفطائر، ولعمل اللبسة الأخيرة على عملية الطهي.

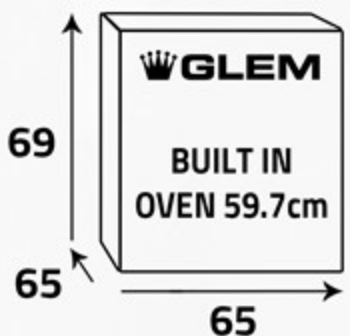
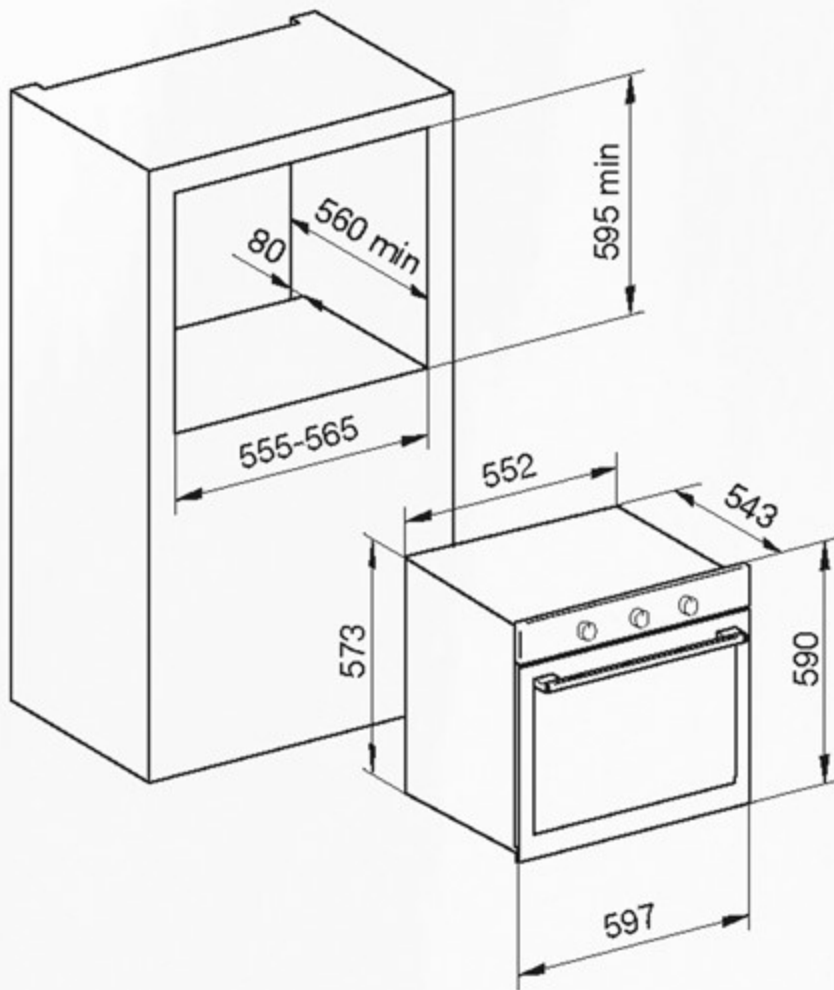
الشعلة السفلية + المروحة

يتم توزيع الحرارة الصادرة من الشعلة السفلية في تجويف الفرن عن طريق المروحة.

الشعلة العلوية + المروحة

تسمح هذه الوظيفة بإجراء الطهي بشكل مباشر وهي مثالية لطهي قطع اللحوم الكبيرة.

أبعاد المنتج (مم)
Product
Dimensions (mm)



أبعاد
التغليف (سم)
Packing
Dimensions (cm)

الوزن الإجمالي (كغ)
Gross Weight (Kg)

30

الوزن الصافي (كغ)
Net Weight (Kg)

27.7



تجويف الفرن مطلي بمادة التيتانيوم

بفضل المسامية المنخفضة لمادة التيتانيوم فإن التنظيف أصبح أكثر سهولة، كما تقلل من تجمع الأوساخ. إن الطلاء بمادة التيتانيوم مقاوم للأحماض كما يحافظ على اللون وحتى بعد فترة طويلة من الاستخدام.

Oven Cavity with Titanium Enamel

Thanks to the low porosity of the Titanium enamel, cleaning is so much easier and reduces dirt build up. The Titanium enamel is resistant to the attack of acids and maintains its colour over time even after intensive use.



باب الفرن الداخلي مصنوع من الزجاج بالكامل

يسهل تنظيف الزجاج الداخلي لباب الفرن، حيث يمكن إزالته بسهولة وتنظيفه.

Full Glass Inner Door

The inner full glass of the oven door facilitates cleaning. The internal glass is easily removed.



مروحة تبريد

تبدأ مروحة التبريد الموجودة في الجزء العلوي من الفرن عملها تلقائيًا بعد تشغيل الفرن بضع دقائق، ويضمن جهاز الترموستات استمرارها في العمل بعد إيقاف تشغيل الفرن حتى يبرد.

Tangential cooling fan

Locate at the top of the oven starts up automatically a few minutes after the oven is turned on, and a thermostat device ensures it continues to run after the oven is turned off until it has cooled.

