

#### ثلاجات كبيرة Large Refrigerators



Keep It Fresh

كفاءة في  
استهلاك الطاقة  
وتبريد مثالي



Energy efficiency  
and better cooling.

3 قدم | 17.8  
CU.FT

لتر | 504  
LITER



مساحات تخزين ذكية  
Smart storage

اللون ...  
Color ...

أستيل ...  
Steel ...

inverter  
TECHNOLOGY



إضاءة ساطعة

LED Lighting

رف الفريزر

Freezer Shelf

إضاءة ساطعة... إضاءة

منطقة الأطعمة الطازجة

Fresh Zone

رف الثلاجة

Fridge Shelf

درج مع نظام

تحكم بالرطوبة

Drawer With  
Humidity Control

رف باب الفريزر

Freezer Door Rack

رف باب الثلاجة

Fridge door shelf

رف للقوارير

Bottle Rack

60Hz/220-230V

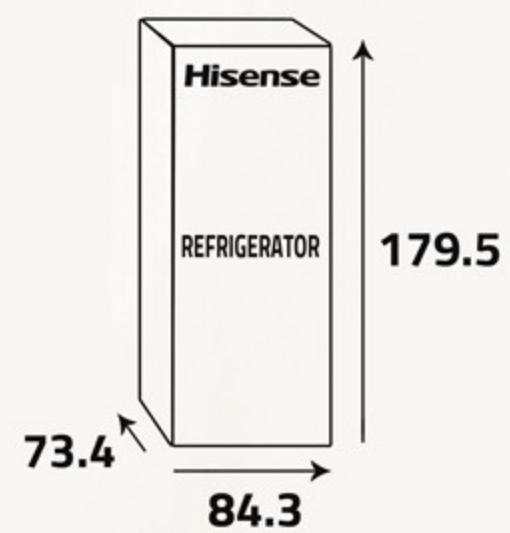
#### Additional Data

- Glass shelves
- Control system (Electronic)
- (1) Vegetable drawer
- (1) Twist ice maker

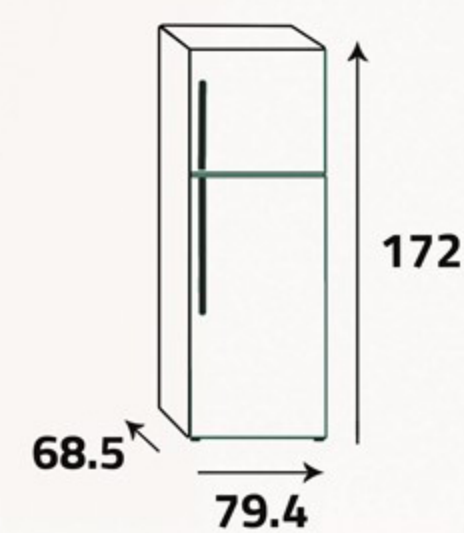
#### معلومات إضافية

- الرفوف مصنوعة من الزجاج
- نظام التحكم (الالكتروني)
- (1) درج للخضار
- (1) صانع مكعبات ثلج

أبعاد التغليف (سم)  
Packing Dimensions (cm)



أبعاد المنتج (سم)  
Product Dimensions (cm)



الوزن الصافي (كغ)  
Net Weight (Kg)



الوزن الإجمالي (كغ)  
Gross Weight (Kg)



#### Total No Frost

The frost will not accumulate in the unit so it will keep food fresh for long time.

#### إزالة الصقيع بالكامل

عدم تراكم الصقيع في الجهاز وذلك للحفاظ على الأغذية طازجة ولفترة طويلة.

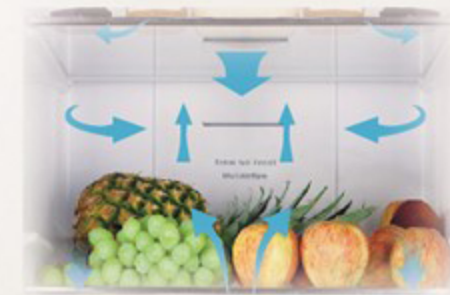


#### LED lighting

Highly efficient and enviro friendly compared to traditional lighting.

#### إضاءة ساطعة

الإضاءة الجديدة تتميز بأنها ذات كفاءة عالية وصديقة للبيئة بالمقارنة مع الإضاءة التقليدية.



#### Multi Air Flow System

Cold air distribution at each corner so the food reaches the ideal storage temperature.

#### تدفق الهواء المتعدد

توزيع الهواء البارد في كافة زوايا الثلاجة وبالتالي الوصول إلى درجة البرودة المثلى للتخزين.



#### Touch Control

Quickly select or change temperature with touch controls and LED display.

#### تحكم باللمس

إختيار أو تغيير درجة البرودة بسرعة من خلال التحكم باللمس مع شاشة عرض ال اي دي.

