

مكيف إسبليت
Wall Split AC



سعة التبريد
Cooling capacity

26400

و ح ب/س ... BTU / H

سعة التدفئة
Heating capacity

7.4

كيلووات ... K.Watt

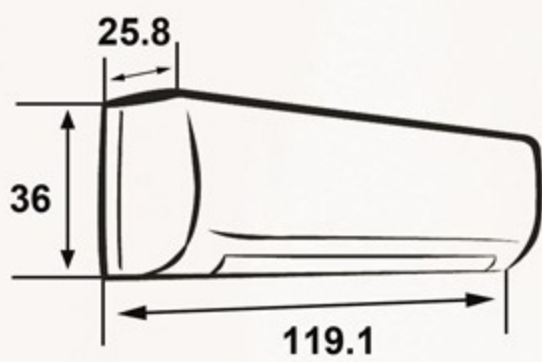


الوحدة الداخلية ... Indoor Unit

أبعاد التغليف (سم)
Packing Dimensions (cm)



أبعاد المنتج (سم)
Product Dimensions (cm)



الوزن الصافي (كغ)
Net Weight (Kg)

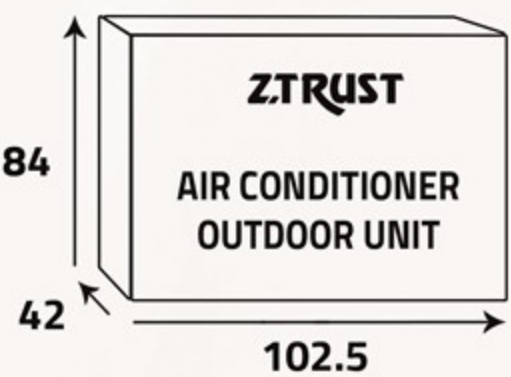


الوزن الإجمالي (كغ)
Gross Weight (Kg)

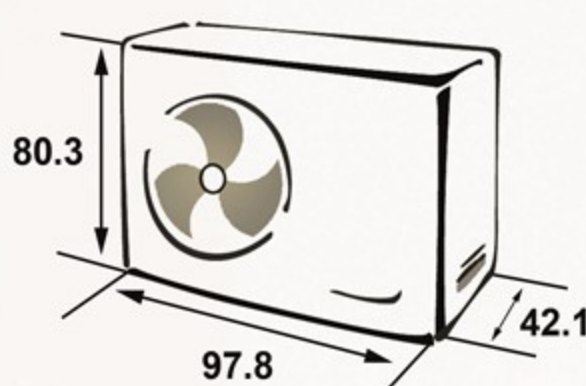


الوحدة الخارجية ... Outdoor Unit

أبعاد التغليف (سم)
Packing Dimensions (cm)



أبعاد المنتج (سم)
Product Dimensions (cm)



الوزن الصافي (كغ)
Net Weight (Kg)



الوزن الإجمالي (كغ)
Gross Weight (Kg)



Additional Data

- Environment-friendly technology
- Low noise design
- Climatic type (Tropical)
- Easy filter cleaning
- Removable and washable Panel
- Airflow power (1500 m3/h)
- Compressor (Rotary)
- Four way swing
- Double drainage
- Fan speeds (7)
- ECO mode
- Sleep mode
- Self-disgnosis
- Turbo function
- Filter cleaning alert
- Voltage (230V)
- Phase (1)

معلومات إضافية

- تقنية صديقة للبيئة
- تصميم قليل الضجيج
- النمط المناخي (إستوائي)
- سهولة تنظيف الفلتر
- سهولة تنظيف الهيكل الخارجي
- قوة دفع الهواء (1500 م³ / ساعة)
- الكمبروسور (روتاري)
- أربع اتجاهات للهواء
- إمكانية تصريف المياه من اليمين أو اليسار
- سرعات المروحة (7)
- خيار الوضع الإقتصادي
- خيار وضع النوم
- التشخيص الذاتي للأعطال
- وظيفة التبريد السريع
- تنبيه لضرورة تنظيف الفلتر
- الكهرباء (230 فولت)
- الفاز (1)