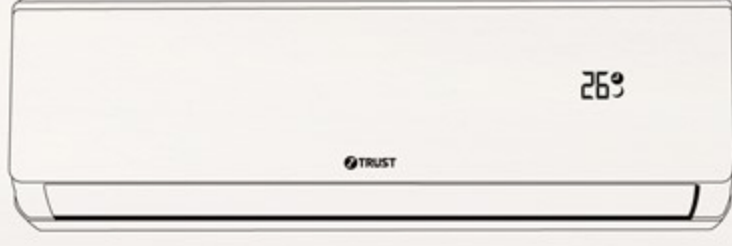


مكيف إسبليت  
Wall Split AC



سعة التبريد  
Cooling capacity

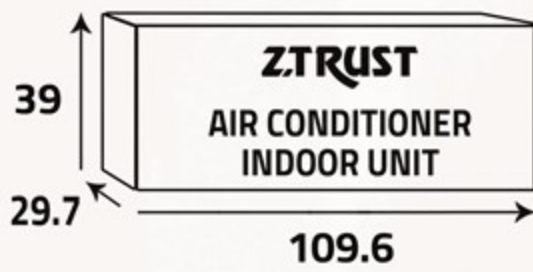
**18000**

و ح ب / س ... BTU / H

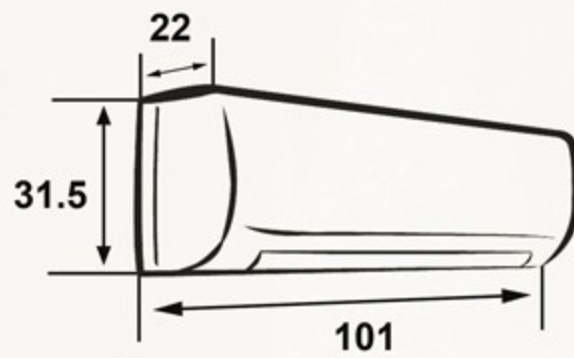


**الوحدة الداخلية ... Indoor Unit**

أبعاد التغليف (سم)  
Packing Dimensions (cm)



أبعاد المنتج (سم)  
Product Dimensions (cm)



الوزن الصافي (كغ)  
Net Weight (Kg)

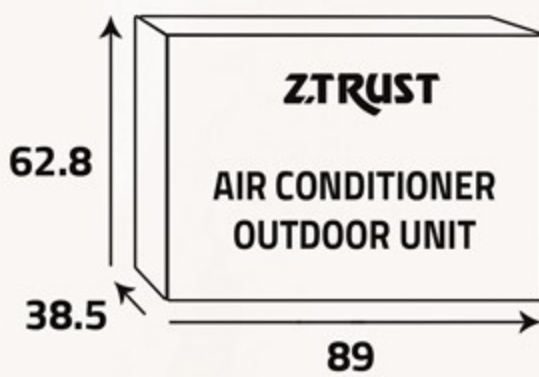


الوزن الإجمالي (كغ)  
Gross Weight (Kg)

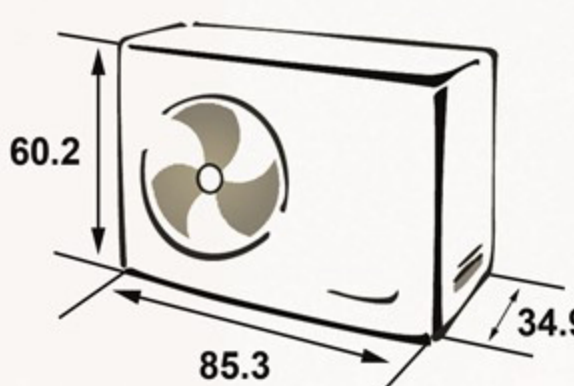


**الوحدة الخارجية ... Outdoor Unit**

أبعاد التغليف (سم)  
Packing Dimensions (cm)



أبعاد المنتج (سم)  
Product Dimensions (cm)



الوزن الصافي (كغ)  
Net Weight (Kg)



الوزن الإجمالي (كغ)  
Gross Weight (Kg)



**Additional Data**

- Environment-friendly technology
- Low noise design
- Climatic type (Tropical)
- Easy filter cleaning
- Removable and washable Panel
- Airflow power (1050 m3/h)
- Compressor (Rotary)
- Four way swing
- Double drainage
- Fan speeds (7)
- ECO mode
- Sleep mode
- Self-disgnosis
- Turbo function
- Filter cleaning alert
- Voltage (230V)
- Phase (1)

**معلومات إضافية**

- تقنية صديقة للبيئة
- تصميم قليل الضجيج
- النمط المناخي (إستوائي)
- سهولة تنظيف الفلتر
- سهولة تنظيف الهيكل الخارجي
- قوة دفع الهواء (1050 م<sup>3</sup> / ساعة)
- الكمبروسور (روتاري)
- أربع اتجاهات للهواء
- إمكانية تصريف المياه من اليمين أو اليسار
- سرعات المروحة (7)
- خيار الوضع الإقتصادي
- خيار وضع النوم
- التشخيص الذاتي للأعطال
- وظيفة التبريد السريع
- تنبيه لضرورة تنظيف الفلتر
- الكهرباء (230 فولت)
- الفاز (1)