

أفران بليت إن Built In Oven



تجربة الطهي
الأمثل والأسهل

The ideal and easiest
cooking experience

لتر
LITER | 71



STEAM

60 Hz | Color ... اللون
220 - 240 V | استيل ... Steel



طهي ثلاثي

يمكنك طهي ما يصل إلى ثلاثة أطباق منفصلة في نفس الوقت، دون التعرض لمشكلة اختلاط الروائح.

Cook3

You can cook up to three separate dishes at the same time, without the risk of aromas mixing.

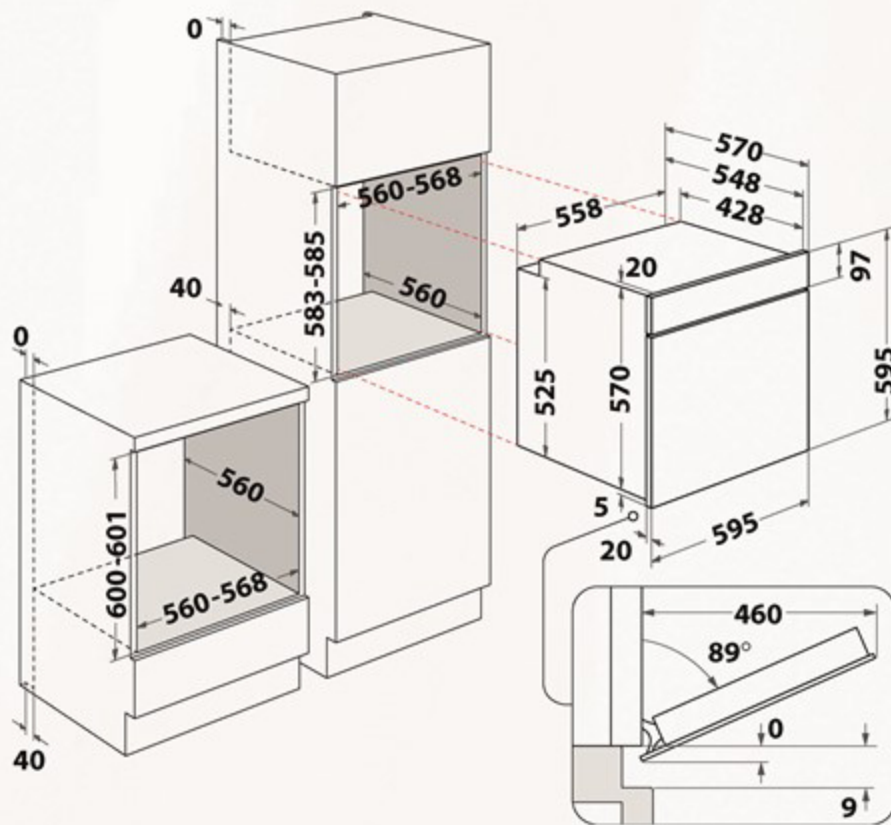


الطهي باستخدام قوة الهواء

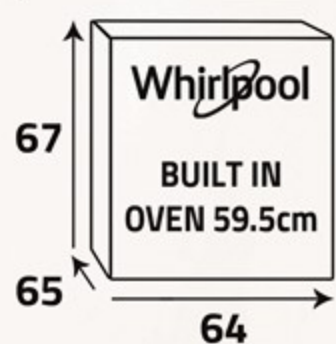
بفضل تقنية Forced Air، يتم تدوير الهواء المسخن داخل الفرن باستخدام نظام الحمل الحراري المبتكر، مما يمنحك نتائج طهي مثالية.

Forced Air

Thanks to the Forced Air technology, preheated air is circulated inside your Oven using an innovative convection system, giving you ideal results.



أبعاد المنتج (مم)
Product
Dimensions (mm)



أبعاد
التغليف (سم)
Packing
Dimensions (cm)

الوزن الإجمالي (كغ)
Gross Weight (Kg)

28.2

الوزن الصافي (كغ)
Net Weight (Kg)

26.9



No. of Functions (8)

It offers flexible cooking options, to ensure perfect results, whatever the recipe.

عدد الوظائف (8)

توفر خيارات طهي متعددة ومرنة لضمان نتائج مثالية مهما كانت وصفة الطهي.



الطهي باستخدام البخار

أصبح الطهي الصحي سهلاً: احصل على نتائج طهي مثالية باستخدام البخار. مثالي لأنواع مختلفة من الأطباق، من الخبز إلى الأسماك.

Steam+

Healthy cooking made easy: Get ideal cooking results with steam. Ideal for different kinds of dishes, from bread to fish.

Additional Features

مميزات إضافية

- | | |
|------------------------------|----------------------------|
| 1 - Oven door glass (Double) | 1 - زجاج باب الفرن (مزدوج) |
| 2 - Cook3 | 2 - طهي ثلاثي |
| 3 - Programmable timer | 3 - مؤقت قابل للبرمجة |
| 4 - Grill | 4 - شواية |
| 5 - Oven light | 5 - ضوء في الفرن |
| 6 - Cooling fan | 6 - مروحة تبريد |
| 7 - Pizza/Bread function | 7 - وظيفة البيتزا / الخبز |
| 8 - Cavity type : Flat | 8 - تجويف الفرن مسطح |
| 9 - Oven volume (71L) | 9 - سعة الفرن (71 لتر) |