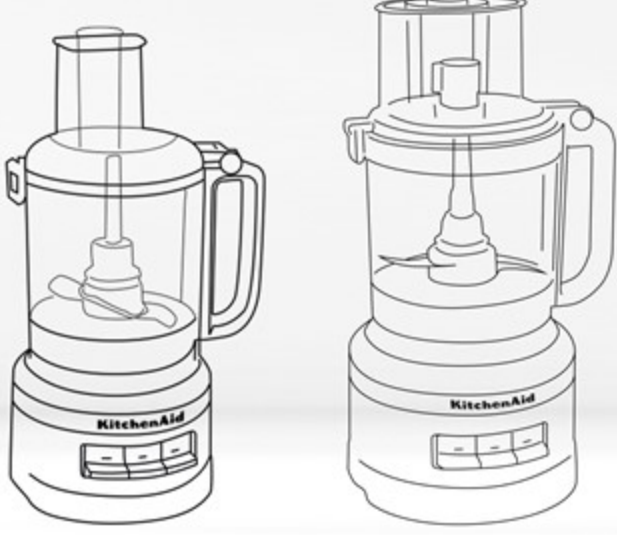


محضر الطعام
Food Processor



Features

- 2,1 L Food Processor Easy set-up, usage and cleanability.
- **Multi-use accessories:** multi-purpose and dough blades, (4) mm reversible medium shredding/slicing and Julienne discs, and whisk accessory.
- All-in-one storage work bowl Easy storage of the blade, discs and other accessories fitting in the bowl when not in use to save space.
- 2-in-1 feed tube located on the lid with small pusher featuring a small oil drizzle opening and a medium food pusher.

الميزات

- محضر الطعام بسعة 2,1 لتر , سهولة الإعداد والاستخدام والتنظيف.
- أكسسوارات متعددة الاستخدامات : شفرة متعددة الاستعمالات وشفرة العجين وقرص التقطيع والبشر المتوسط 4 مم القابل للعكس وقرص التقطيع إلى شرائح رفيعة وأكسسوار الخفق.
- وعاء تخزين مصمم لكافة الاستخدامات , لتخزين الشفرة وتركيب الأقراص والملحقات الأخرى بسهولة في الوعاء عند عدم استخدامه لتوفير المساحة.
- أنبوب تغذية 2 في 1 موجود على الغطاء مع دافعة صغيرة ذات فتحة رش زيت صغيرة ودافعة طعام متوسطة الحجم.

الملحقات القياسية ... Standard accessories



أكسسوار الخفق : لتحضير الكريمة المخفوقة
Whisk Accessory: to create whipped cream easily.



قرص التقطيع إلى شرائح رفيعة
Julienne disc cuts for crunchy salads, toppings, cakes



قرص التقطيع/البشر المتوسط 4 مم القابل للعكس
Reversible 4 mm medium slicing/shredding disc



شفرة متعددة الاستعمالات
Multi-purpose blade

وعاء خال من البيسفينول A سعة ٢,١ لتر مع مسمار تشغيل
2,1 L BPA-free work bowl with drive pin



محول التشغيل العلوي والسفلي
Drive adapter upper and lower

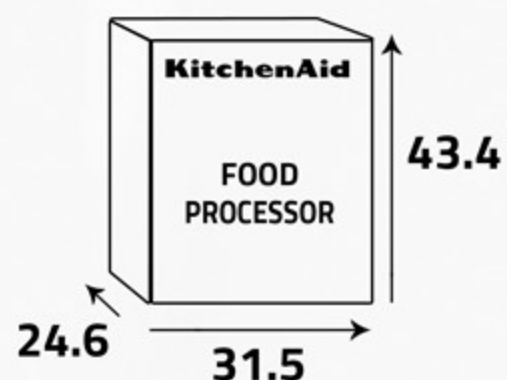


غطاء التخزين/البراد
Storage/refrigerator lid

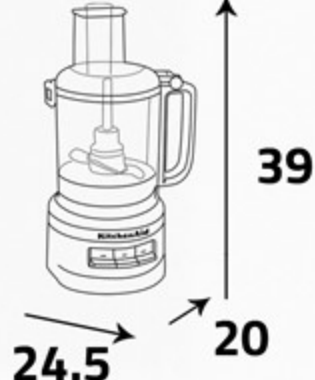


شفرة العجين
Dough blade

أبعاد التغليف (سم)
Packing Dimensions (cm)



أبعاد المنتج (سم)
Product Dimensions (cm)



الوزن الصافي (كغ)
Net Weight (Kg)

3.0

الوزن الإجمالي (كغ)
Gross Weight (Kg)

4.34

Technical Specifications

Power : (240) W
Voltage : (220-240) V
Frequency : (50-60) Hz
Speeds (2) + Pulse
Revolutions/minute:
- (750 to 1780) RPM

المواصفات الفنية

القوة : (240) وات
الكهرباء : (220 - 240) فولت
التردد : (50 - 60) هرتز
عدد السرعات (2) + زر النبض
معدل الدوران في الدقيقة:
- (750 إلى 1780) دورة في الدقيقة