



Features

- Large one-piece BPA-free pitcher with stainless steel blades.
- Creates a powerful vortex for fast, thorough blending.
- One variable 3 speed dial, including an optimally-designed Ice Crushing pre-set recipe program and Pulse-function
- Unique asymmetric stainless steel blade, sharpened and precisely angled Blends at 4 distinct angles to pull ingredients into the center to power through the toughest ingredients.
- Die-cast metal base, robust, stable.
- Practical lid and tight-fitting.

الميزات

- وعاء (دورق) خالي من مادة بيسفينول (BPA) الضارة , مكون من قطعة واحدة ومزود بشفرات من الإستانلس إستيل.
- يعمل على دوران المحتويات بقوة لإجراء عملية خلط سريعة ودقيقة.
- سويتش تحكم بالسرعة (3 سرعات) , بما في ذلك برنامج معد مسبقاً لسحق الثلج بطريقة مثالية , ووظيفة Pulse (الضغط للتشغيل).
- شفرة فريدة من نوعها مصنوعة من الفولاذ المقاوم للصدأ ومشحوذة وحادة الزوايا تخلق في أربع زوايا متباينة لجمع المكونات في الوسط بهدف خلط حتى أقسى المكونات بفعالية.
- قاعدة معدنية قوية وثابتة ومصممة لتدوم لفترة طويلة.
- غطاء محكم الإغلاق عملي وثابت.



Technical Specifications

0.9 Peak HP Motor

Pitcher capacity (1,4) L

Underbase cord storage

Power : (650) W

Voltage : (220-240) V

Frequency : (50-60) Hz

المواصفات الفنية

محرك بقوة قصوى تبلغ 9,0 حصان

سعة الوعاء (الدورق) (1.4) لتر

تخزين السلك أسفل القاعدة

القوة : (650) وات

الكهرباء : (240 - 220) فولت

التردد : (60 - 50) هرتز

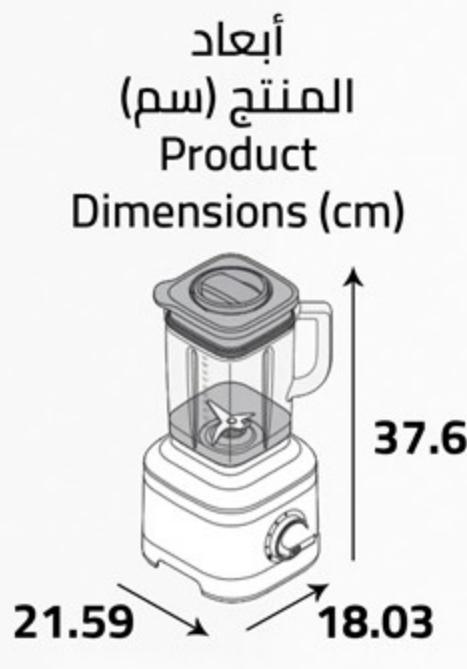
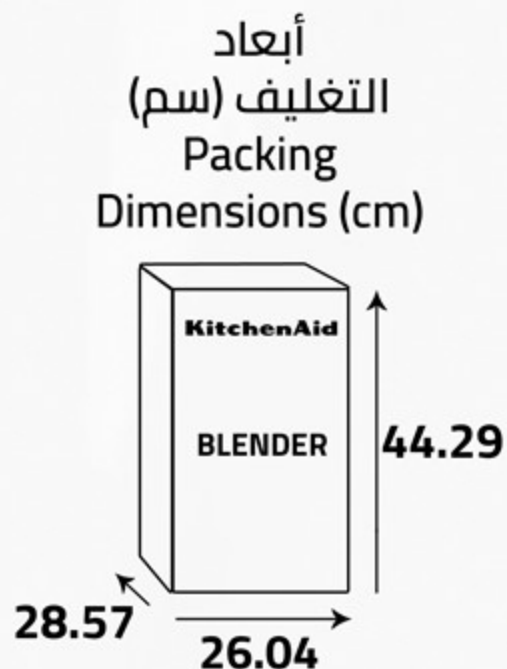
الملحقات القياسية ... Standard accessories



غطاء محكم الإغلاق
Tight lid



وعاء (دورق)
Pitcher



الوزن الصافي (كغ)
Net Weight (Kg)



الوزن الإجمالي (كغ)
Gross Weight (Kg)

