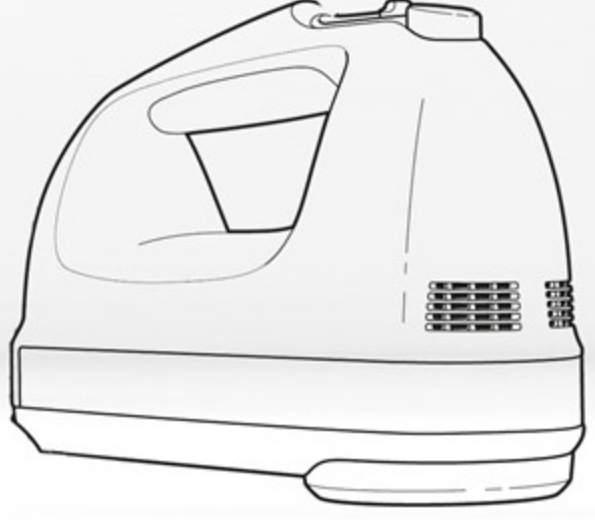


خلاط
Blender



Features

▪ Precise electronic control:

choice among 9 speeds with soft start Mix any ingredients, from a slow stir to a fast whip, to the desired consistency, without splattering.

▪ Quiet and powerful DC Motor

Offers greater control with every speed.

▪ Specially designed stainless steel turbo beaters; a wire whisk, two dough hooks and a blending rod:

To handle heavy mixtures, to whip, to make yeast doughs, smoothies and sauces with ease.

Technical Specifications

Revolutions per minute

(Speed 1 to 9) :

230 to 1300 RPM

Power : (85) W

Voltage : (220-240) V

Frequency : (50-60) Hz

المواصفات الفنية

عدد الدورات في الدقيقة

(السرعة من 1 إلى 9):

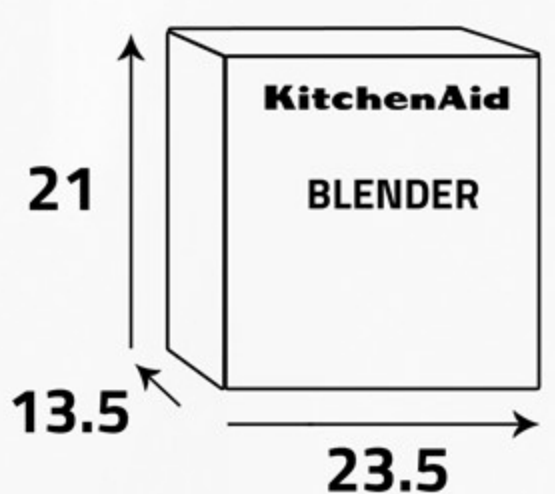
من 230 إلى 1300 دورة في الدقيقة

القوة : (85) وات

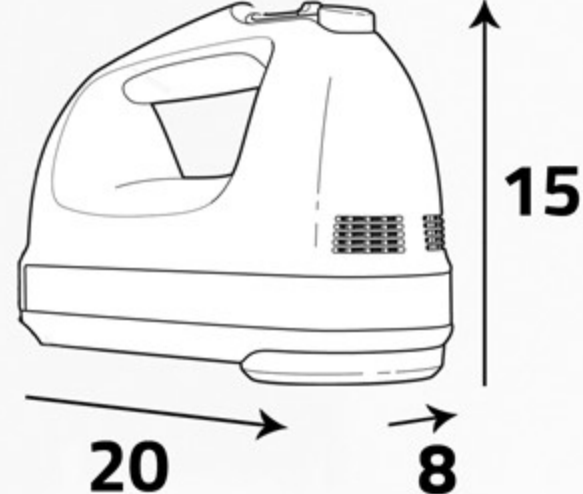
الكهرباء : (240 - 220) فولت

التردد : (60 - 50) هرتز

أبعاد
التغليف (سم)
Packing
Dimensions (cm)



أبعاد
المنتج (سم)
Product
Dimensions (cm)



الوزن الصافي (كغ)
Net Weight (Kg)



الوزن الإجمالي (كغ)
Gross Weight (Kg)



الميزات

▪ تحكم إلكتروني دقيق:

إمكانية اختيار من بين 9 سرعات مع بداية تشغيل هادئة يمكنك خلط أي مكونات, بدءاً من التحريك البطيء ووصولاً إلى الخفق السريع للحصول على القوام المطلوب من دون تناثر المكونات.

▪ محرك هادئ وقوي:

يوفر تحكماً أكبر مع كل سرعة.

▪ أدوات خفق بسرعة فائقة وتصميم خاص من الفولاذ المقاوم للصدأ, وخفاقة سلكية ومضربان عجينة وعصا خلط:

لتحضير الخلطات الكثيفة والخفق وتحضير العجينة التي تحتوي على الخميرة والسموذي والصلصات بسهولة.

الملحقات القياسية ... Standard accessories

