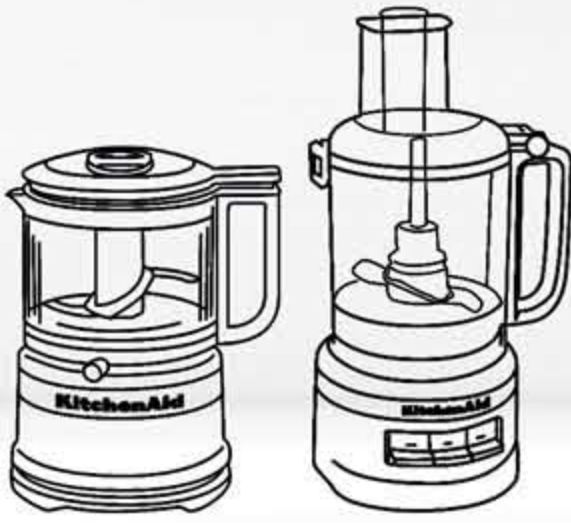


محضر الطعام
Food Processor



Features

- LED controls with 2 speeds options.
- 2.1L BPA-free work bowl.
- Multi-use accessories such as multi-purpose and dough blades, 2 reversible fine (2 mm)/medium (4mm) slicing/shredding and thick (6mm) slicing only discs.
- 2-in-1 feed tube located on the lid with small pusher featuring a small oil drizzle opening.
- Sealed lid, leak-resistant work bowl with sealed handle and rounded edges.

الميزات

- خيارين للتحكم بالسرعة مع إضاءة ال اي دي.
- سعة وعاء التحضير (2.1) لتر خالي من مادة بيسفينول (BPA) الضارة.
- ملحقات متعددة الاستخدامات مثل شفرات تحضير العجين وغيره , قرصان للتقطيع / التقطيع الناعم (2 مم) / التقطيع المتوسط (4 مم) وقرص للتقطيع الخشن (6 مم) .
- أنبوب تغذية 2 في 1 موجود على الغطاء مع دافع للأغذية صغير الحجم ويتميز بوجود فتحة صغيرة لتقطير الزيت.
- غطاء محكم الإغلاق , وعاء التحضير مقاوم للتسرب مع يد قوية وثابتة وحواف مستديرة.



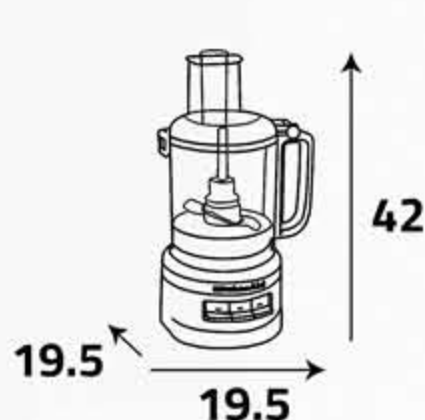
الملحقات القياسية ... Standard accessories



أبعاد
التغليف (سم)
Packing
Dimensions (cm)



أبعاد
المنتج (سم)
Product
Dimensions (cm)



الوزن الصافي (كغ)
Net Weight (Kg)

2.96

الوزن الإجمالي (كغ)
Gross Weight (Kg)

4.4

Technical Specifications

Speeds (2)
Revolutions/minute:
- (750 to 1500) RPM
Power : (250) W
Voltage : (220-240) V
Frequency : (50-60) Hz

المواصفات الفنية

عدد السرعات (2)
معدل الدوران في الدقيقة :
- (750 إلى 1500) دورة في الدقيقة
القوة : (250) وات
الكهرباء : (220 - 240) فولت
التردد : (50 - 60) هرتز