



Keep It Fresh

3 قدم | 18.6
CU.FT

لتر | 527
LITER



مساحات تخزين ذكية
Smart storage

اللون ... Color

أستيل ... Steel



60Hz/220 - 240V

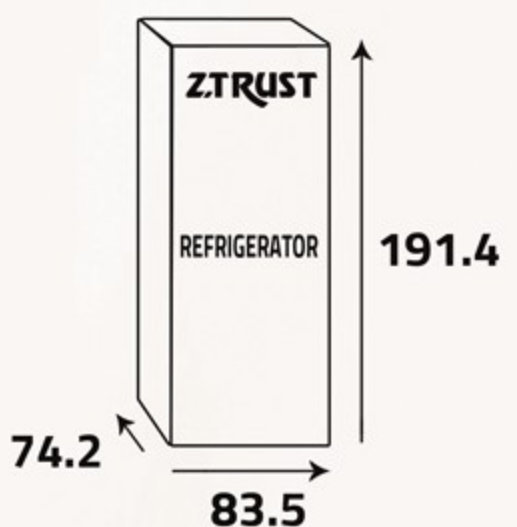
Additional Data

- Glass shelves in fridge cabinet
- (5) Shelves in fridge door
- (2) Shelves in freezer door
- Vegatable drawer

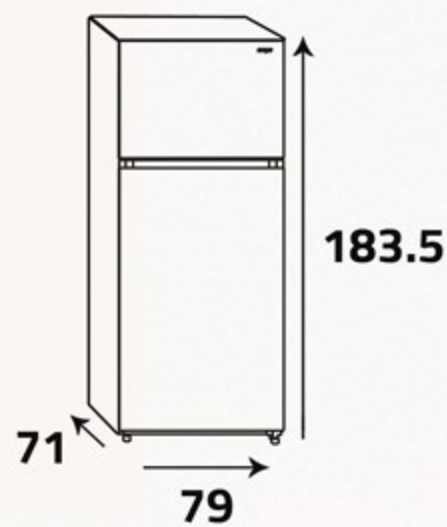
معلومات إضافية

- رفوف كابينة الثلاجة مصنوعة من الزجاج
- (5) رفوف في باب الثلاجة
- (2) رف في باب الفريزر
- درج للخضار

أبعاد التغليف (سم)
Packing Dimensions (cm)



أبعاد المنتج (سم)
Product Dimensions (cm)



الوزن الصافي (كغ)
Net Weight (Kg)

81

الوزن الإجمالي (كغ)
Gross Weight (Kg)

88

R600a

Environment-Friendly

R600a Refrigerant : More environment-friendly and efficient cooling performance.

تقنية صديقة للبيئة

غاز التبريد R600a: أكثر غاز صديق للبيئة مع أداء في التبريد عالي الجودة.



Quiet operation

Due to an optimized cooling system and low noise compressor.

تشغيل هادئ

تشغيل هادئ ومريح بسبب نظام التبريد المحسن والصوت المنخفض للكمبروسور.



Crisper with humidity control

You can adjust the humidity of the crisper easily to suit the type of food you are storing.

درج مع نظام التحكم بالرطوبة

يمكن ضبط درجة الرطوبة بكل سهولة وبشكل يتلائم مع نوع الأغذية المراد تخزينها.



LED lighting

Environment - Friendly, brighter for great visibility inside the device.

إضاءة (LED)

صديقة للبيئة , وأكثر سطوعاً للحصول على رؤية رائعة داخل الجهاز.



Touch Control

Quickly select or change temperature with touch controls and LED display.

تحكم باللمس

إختيار أو تغيير درجة البرودة بسرعة من خلال التحكم باللمس مع شاشة عرض ال اي دي.

