

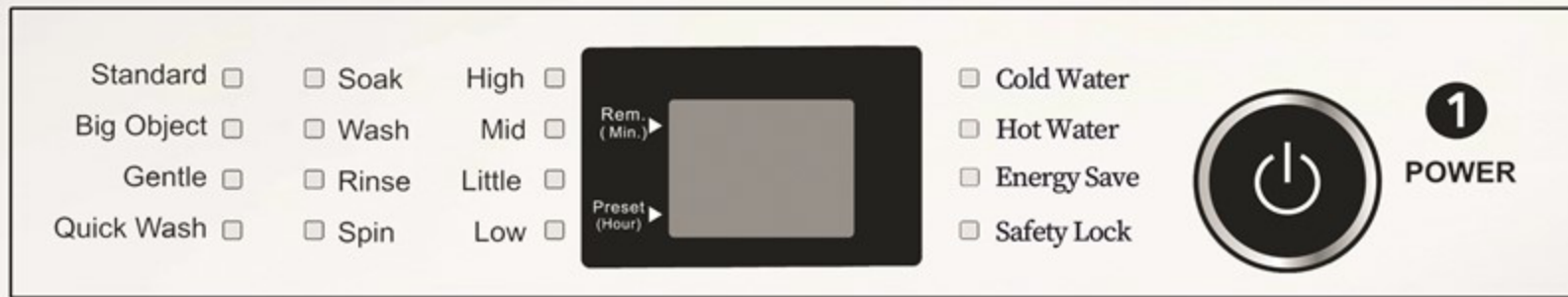
غسالات & نشافات تعبئة علوية
Top Loading Washer & Dryer

عدد البرامج | السعة (كغ)
Program No. | Capacity (Kg)

8

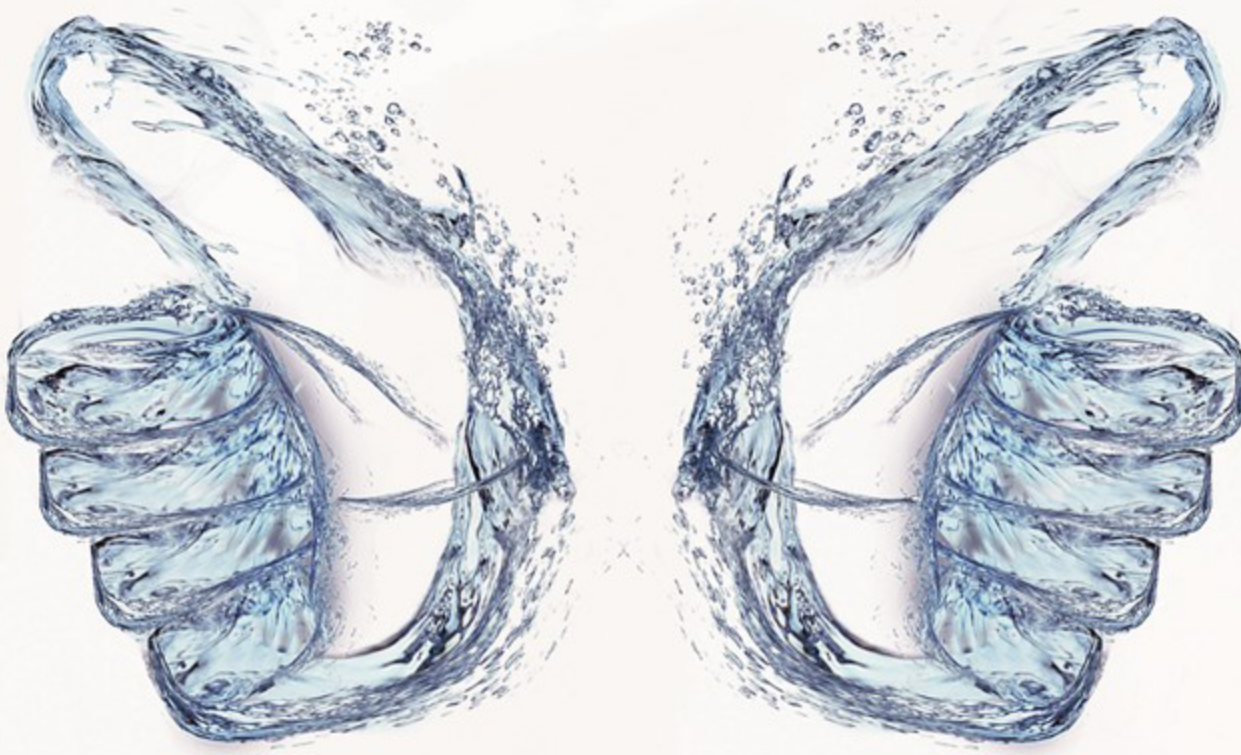
14

اللون ... Color
فضي ... Silver

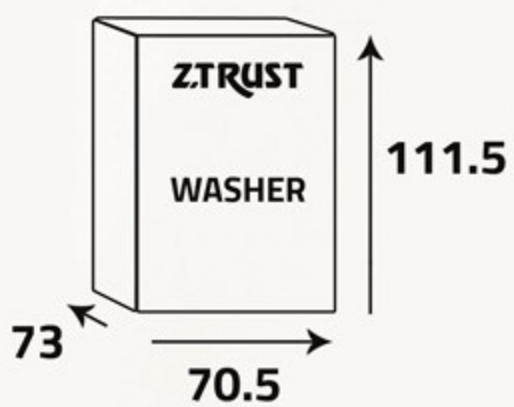


1 - تشغيل / إيقاف ... On/Off
2 - بدأ / إيقاف مؤقت ... Start/Pause
3 - إضافة الماء ... Add. Water
4 - تأخير التشغيل ... Delay
5 - مستوى الماء ... Water Level
6 - البرامج ... Programs

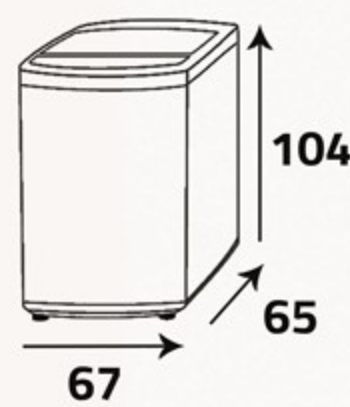
نظافة وعناية مثالية
Cleaner and care ideal



أبعاد التغليف (سم)
Packing Dimensions (cm)



أبعاد المنتج (سم)
Product Dimensions (cm)



الوزن الصافي (كغ)
Net Weight (Kg)

50.5

الوزن الإجمالي (كغ)
Gross Weight (Kg)

55

Delay Timer

Set your washing cycle so it auto begins and ends at a time that's convenient for you.



مؤقت تأجيل التشغيل

اضبط دورة الغسيل بحيث تبدأ وتنتهي تلقائياً في الوقت المناسب لك.

Child Lock

Only you will control, so you will protect both your child and your appliance.



قفل الأطفال

للتأكد من أنك أنت فقط ستتحكم في الغسالة، لذا ستحمي طفلك وجهازك.

FUZZY

استشعار حمولة الغسيل وبالتالي تحديد كمية الماء المطلوبة (توفير في استهلاك المياه)
Sensor washing load and thus determine the amount of water required (saving water consumption)

Additional Data

- LED display
- Delay start
- Pause button
- Child lock
- Adjust leg
- Door cover (Transparent)
- Voltage (220V)
- Frequency (60Hz)

معلومات إضافية

- عرض ال اي دي
- خاصية تأخير التشغيل
- زر للإيقاف المؤقت للتشغيل
- قفل للحماية
- الأرجل قابلة للتعديل
- غطاء باب الغسالة (شفاف)
- الكهرباء (220 فولت)
- التردد (60 هرتز)

