

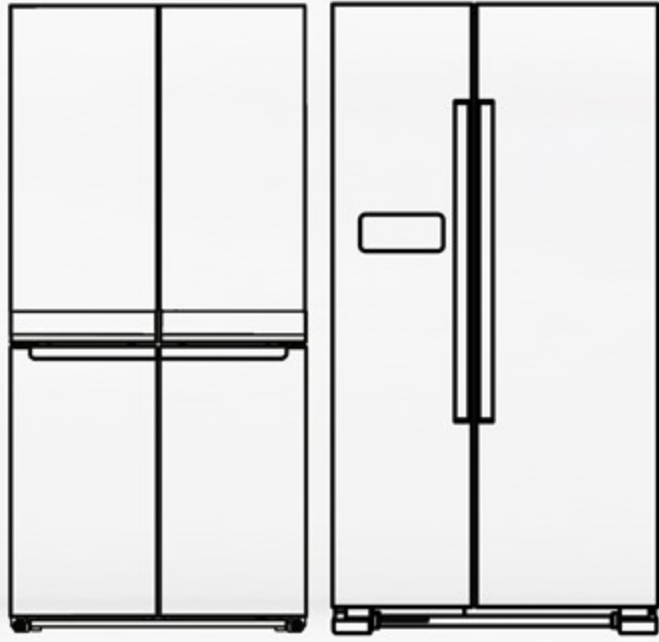
Whirlpool

ويرلپول

SENSING THE DIFFERENCE

ثلاجات كبيرة

Large Refrigerators



Keep It Fresh

التخزين الذكي
Intelligent Preservation

الأعمق والأفضل
مزيد من خيارات التخزين
Deeper and Better
More storage options

اللون ... Color

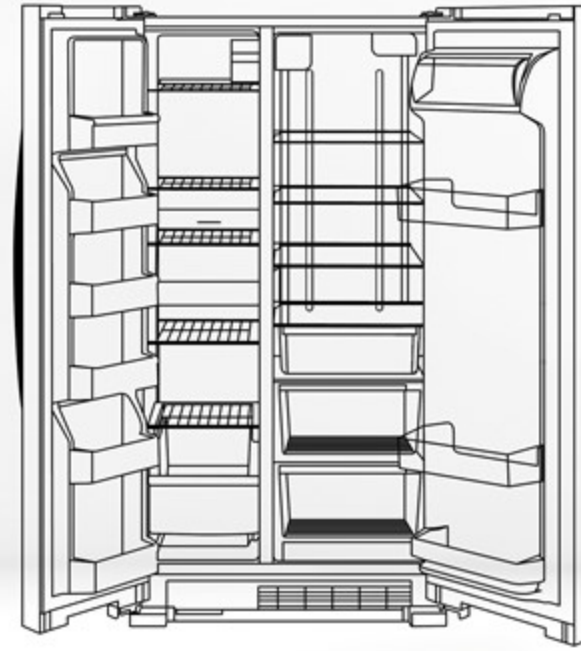
استيل ... Steel

3 قدم
CU.FT

25

لتر
LITER

708



5WRS315NHW



60Hz/220-240V



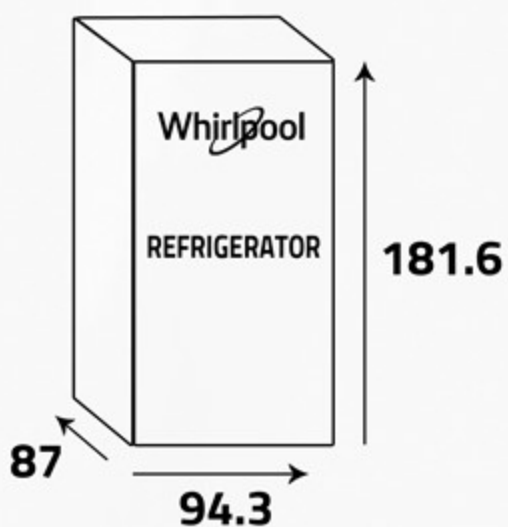
LED Light

Perfect illumination, energy efficient spread light evenly throughout the refrigerator cavity, making it easier to find what you're looking for.

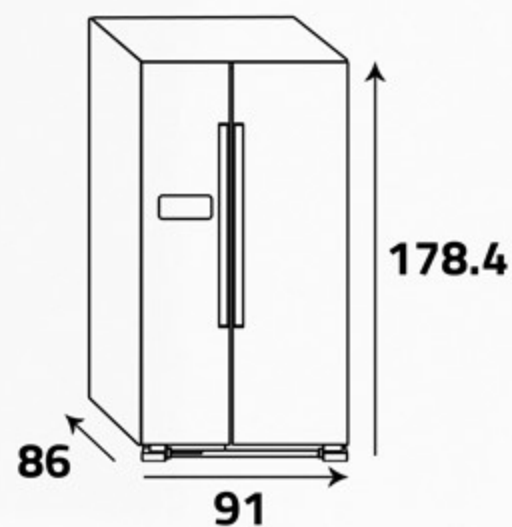
إضاءة ساطعة

إضاءة مثالية, موفرة للطاقة تنتشر بالتساوي في جميع أنحاء تجويف الثلاجة مما يسهل الوصول إلى ما تبحث عنه.

أبعاد التغليف (سم)
Packing Dimensions (cm)



أبعاد المنتج (سم)
Product Dimensions (cm)



الوزن الصافي (كغ)
Net Weight (Kg)

116

الوزن الإجمالي (كغ)
Gross Weight (Kg)

118

No Frost



No Frost

Smart sensors will track temperature and activate the defrost only when needed.

إزالة الصقيع بالكامل

تستشعر الحساسات الذكية درجة الحرارة وتقوم بتنشيط عملية إذابة الجليد فقط عند الحاجة.



Electronic Control System

That keep correct settings at all times, and providing the ideal performance and cold control.

نظام التحكم الإلكتروني

يحافظ على سلامة جميع إعدادات الجهاز في كل الأوقات, كما ويوفر الأداء المثالي ويضبط البرودة.



Space Management

Innovative design provides all the space you need to easily store your food.

إدارة مساحة التخزين

يوفر التصميم المبتكر كل المساحة التي تحتاجها لتخزين طعامك بسهولة.



Touch Control

Quickly select or change temperature with touch controls and LED display.

تحكم باللمس

إختيار أو تغيير درجة البرودة بسرعة من خلال التحكم باللمس مع شاشة عرض ال اي دي.



zagzoogksa



www.zagzoog.com
info@zagzoog.com

عاماً من الخبرة والتميز



الزقزوق للأجهزة المنزلية
Zagzoog for Home Appliances