

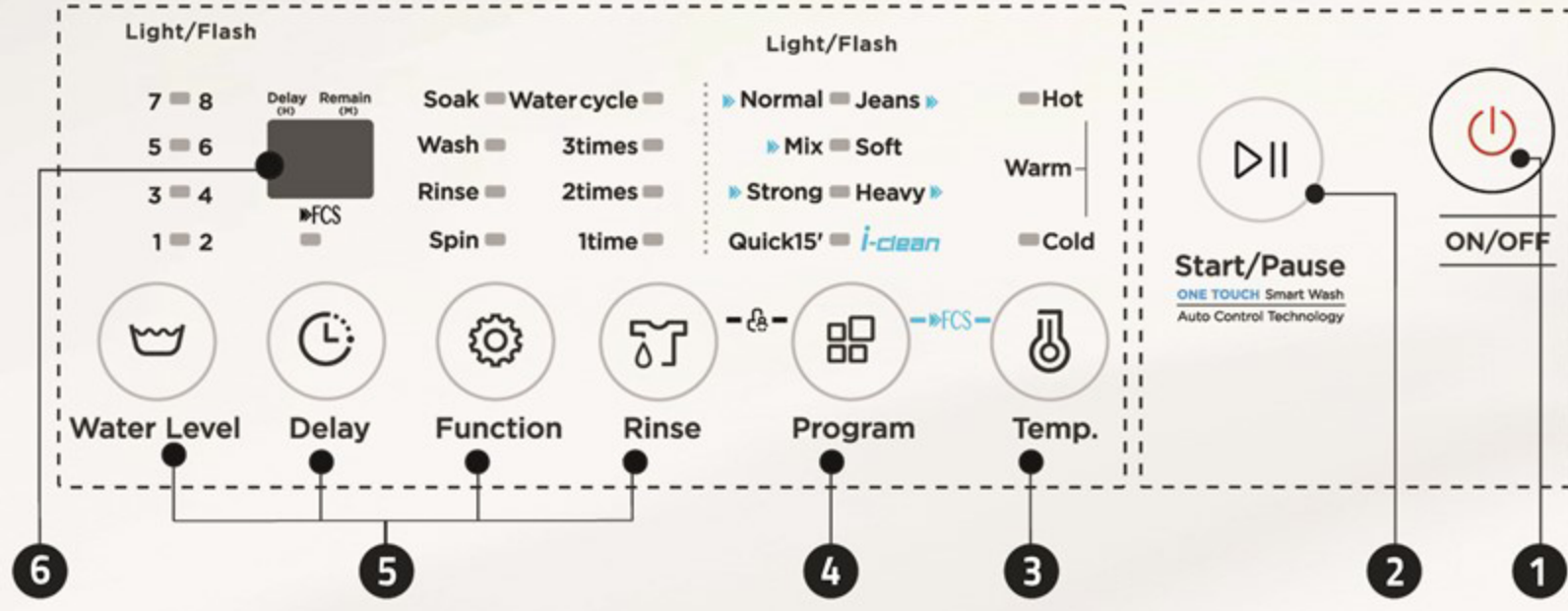
غسالات & نشافات تعبئة علوية
Top Loading Washer & Dryer

نظافة وعناية مثالية
Cleaner and care ideal

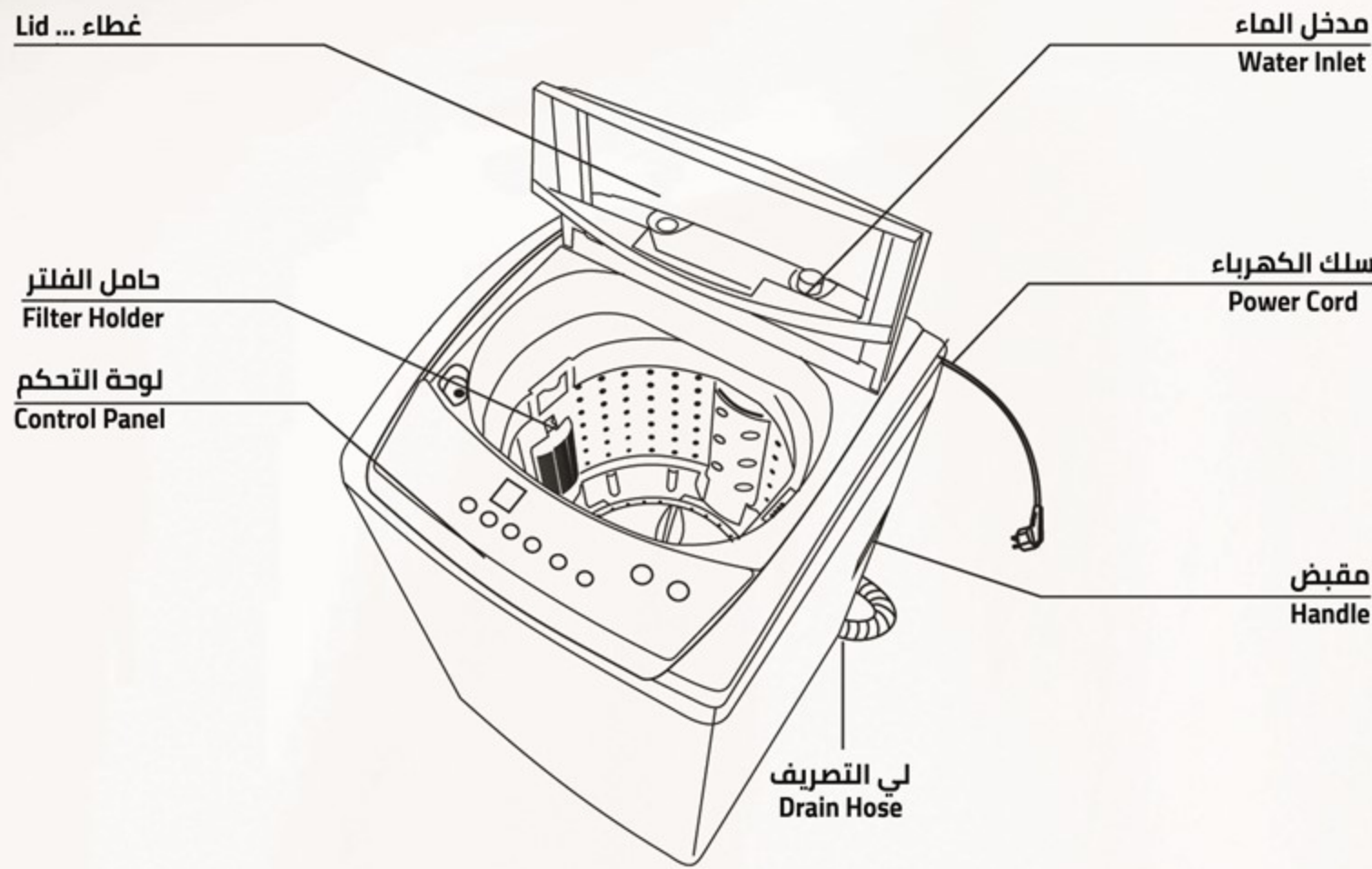


عدد البرامج
Program No. 8 السعة (كغ)
Capacity (Kg)

اللون ...
White أبيض



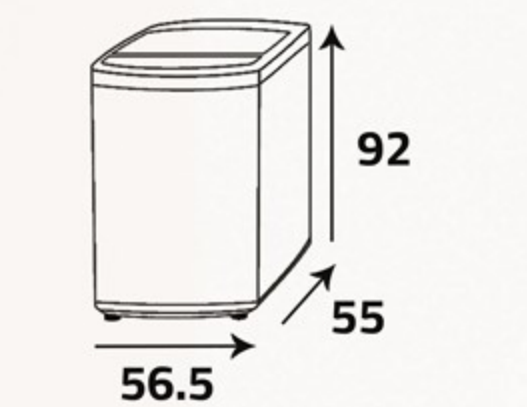
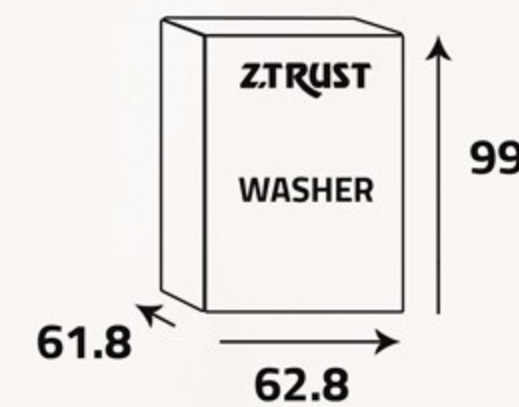
- 1 - تشغيل / إيقاف ... On/Off
2 - بدأ / إيقاف مؤقت ... Start/Pause
3 - درجة الحرارة ... Temperature
4 - البرامج ... Programs
5 - الخيارات ... Options
6 - شاشة العرض ... Display



أبعاد التغليف (سم)
Packing Dimensions (cm)

أبعاد المنتج (سم)
Product Dimensions (cm)

الوزن الصافي (كغ)
Net Weight (Kg)



Delay Timer

Set your washing cycle so it auto begins and ends at a time that's convenient for you.

مؤقت تأجيل التشغيل

اضبط دورة الغسيل بحيث تبدأ وتنتهي تلقائياً في الوقت المناسب لك.

Child Lock

Only you will control, so you will protect both your child and your appliance.

قفل الأطفال

للتأكد من أنك أنت فقط ستتحكم في الغسالة، لذا ستحمي طفلك وجهازك.

Additional Data

- LED display
- Pump
- Number of button (8)
- Delay start
- Pause button
- Child lock
- FCS
- Detergent dispenser
- Error alarm
- Auto-power off
- Adjustable leg
- Voltage (230V)
- Frequency (60Hz)

معلومات إضافية

- عرض ال اي دي
- مضخة
- عدد الأزرار (8)
- خاصية تأخير التشغيل
- زر للإيقاف المؤقت للتشغيل
- قفل للحماية
- غسيل سريع
- موزع للمنظفات
- منبه في حال وجود مشكلة
- إيقاف التشغيل تلقائياً
- الأرجل قابلة للتعديل
- الكهرباء (230 فولت)
- التردد (60 هرتز)