

عجانة سعة (4.5) لتر
(4.5)L Stand Mixerعجانة
Mixer

60Hz/230V - (1000) Watt

Color ... اللون
Red ... أحمر

عملية الخلط المثالية

يدور مرفق الخلط حول محوره بينما يدور رأس الخلط في الاتجاه المعاكس مما يضمن خلط جميع المكونات بشكل مثالي ومتساوي. سيبقى الهواء في العجين مما يجعله ناعم الملمس مرّن. كل ما عليك فعله هو اختيار المرفق المناسب لوصفتك المفضلة وستحصل على نتائج ممتازة.

The perfect mixing action

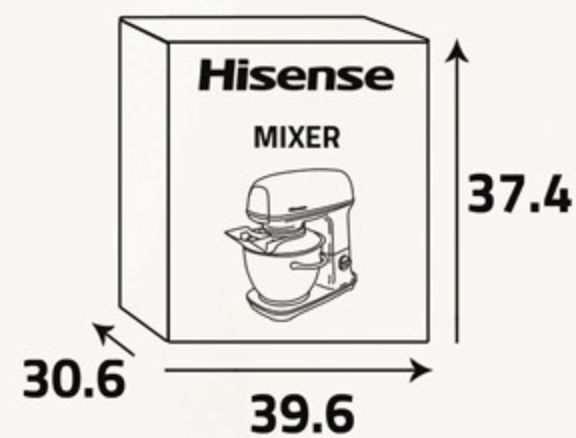
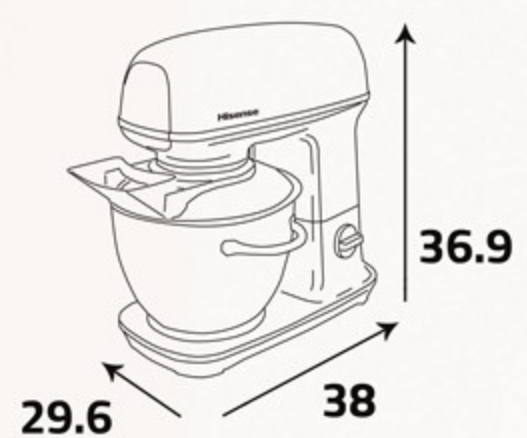
The mixing attachment rotates around its axis while the mixing head rotates in the opposite direction, making sure all ingredients are perfectly and evenly mixed. The air will remain in the dough, making it soft and supple. All you have to do is choose the right attachment for your favourite recipe and impress with excellent results.

السرعة قابلة للتعديل

اختر من بين مستويات السرعة السبعة وذلك لتحضير أكثر الوصفات دقة. تضمن الأرجل (المفرغة من الداخل) استقرار وثبات الجهاز حتى في أقصى سرعة تشغيل.

Adjustable speed

Choose between seven speed levels to follow even the most intricate recipes. Vacuum feet ensure appliance stability even at maximum operating speed.

أبعاد التغليف (سم)
Packing Dimensions (cm)أبعاد المنتج (سم)
Product Dimensions (cm)الوزن الصافي (كغ)
Net Weight (Kg)

7.1

الوزن الإجمالي (كغ)
Gross Weight (Kg)

7.8



الوعاء المصنوع من الإستانلس استيل يمنح الجهاز مظهرًا عصريًا وأنيقًا ويطيل عمره الافتراضي. يتيح الغطاء الشفاف التحكم في عملية الخلط، ويمنع تناثر المحتويات ويسمح بإضافة مكونات أثناء عملية الخلط.

The stainless steel bowl gives the appliance a modern and elegant look, and extends its useful life. The transparent lid affords control over the mixing process, prevents the contents from splashing around, and allows adding ingredient during the mixing process.

خفاقة
Whiskخطاف العجين
Dough hookمضرب مسطح
Flat beaterمضرب مرّن الحافة
Flex edge beater

SM6813B



SM6813R

الألوان المتوفرة
Available colors