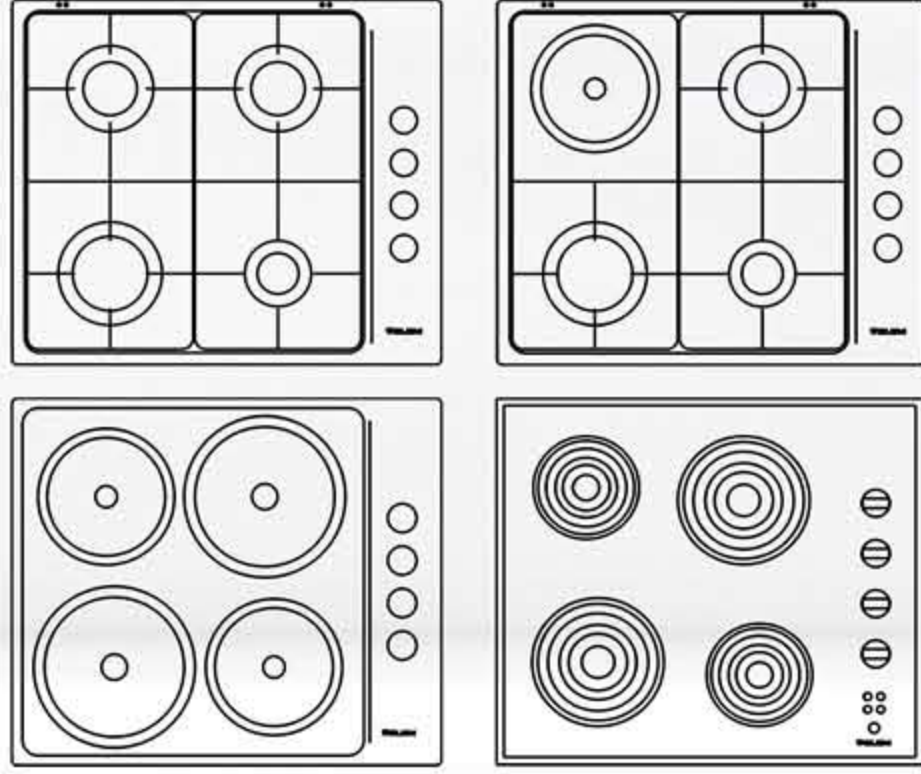


مواقد بليت إن
Built In Hobs

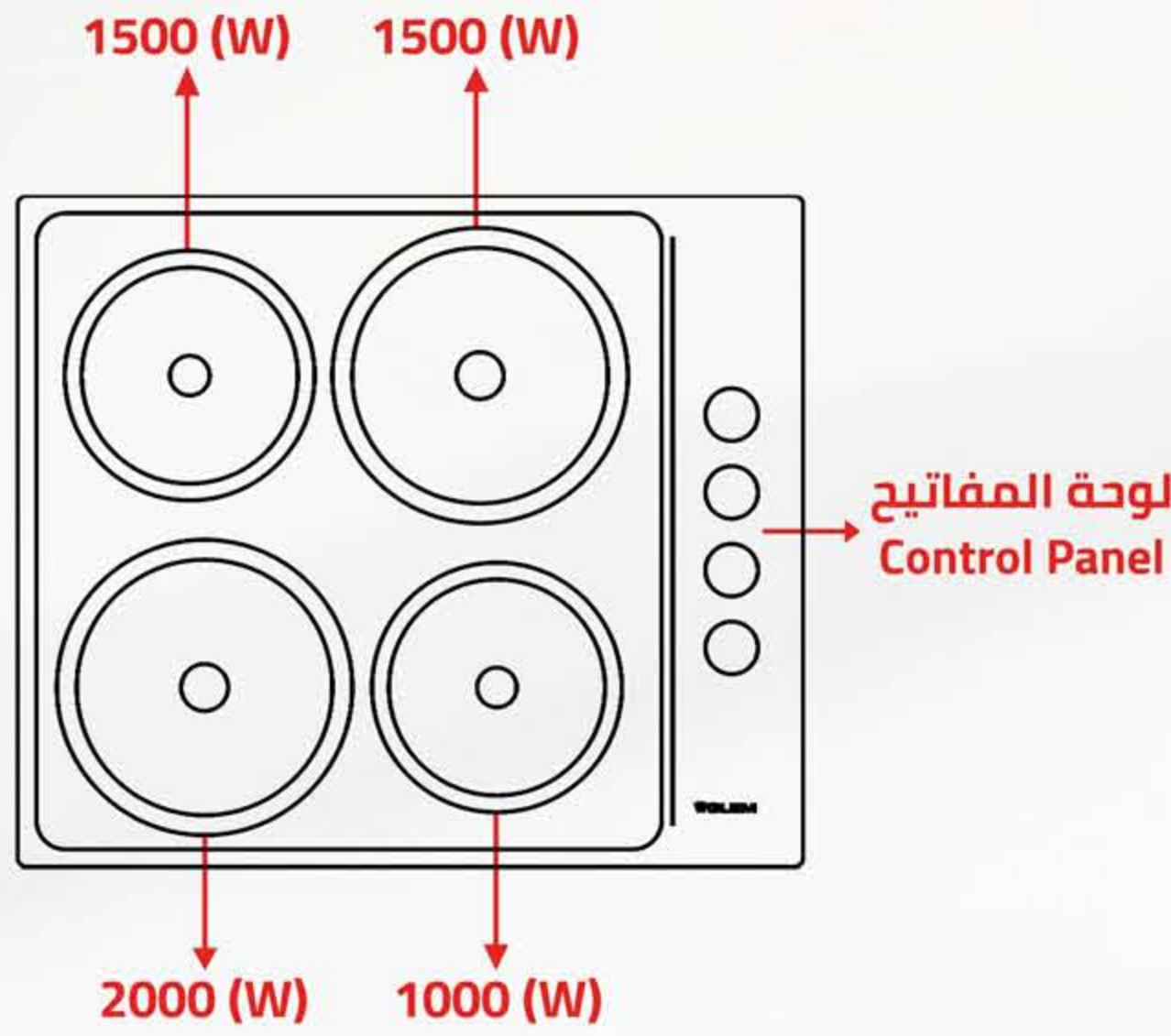
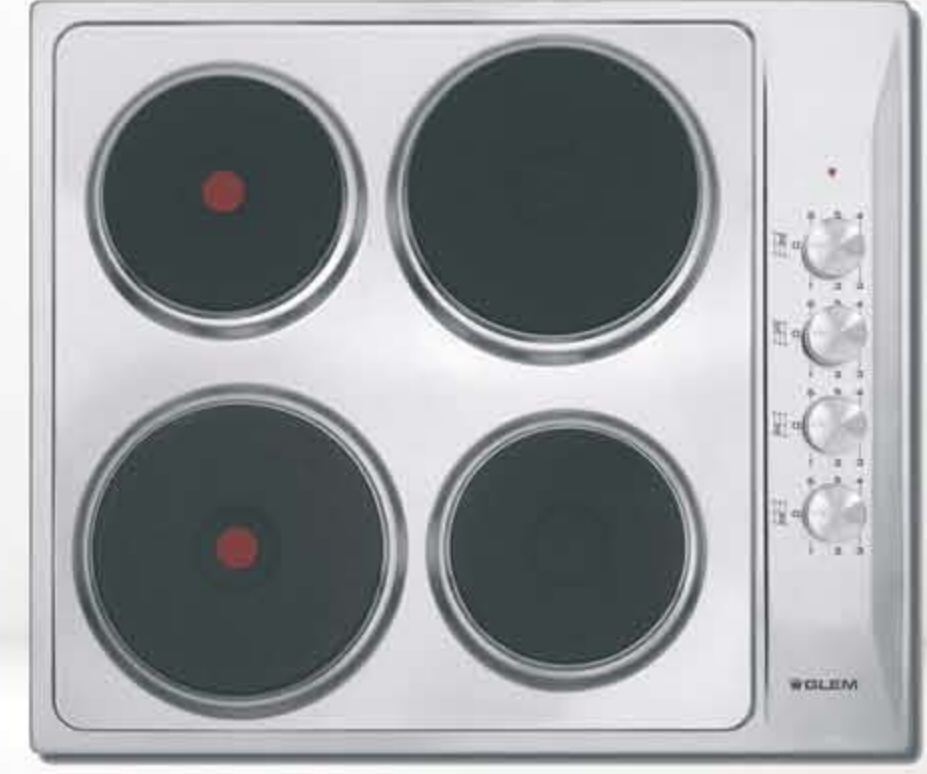


الطهي السهل والآمن
EASY and SAFE cooking



60 Hz
220 - 240 V

اللون ... Color
استيل ... Steel



Additional Data

- Electric hob (58.5) cm.
- (4) Hot plate
- Total power (6000) W
- Side control
- Power on indicator

معلومات إضافية

- موقد حجر (58,5) سم
- (4) عيون كهرباء
- إجمالي القوة (6000) وات
- مفاتيح تحكم جانبية
- مؤشر تشغيل

جدول الطهي

(6) مستويات لدرجة الحرارة

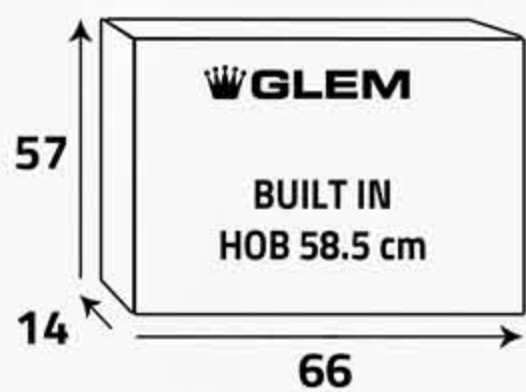
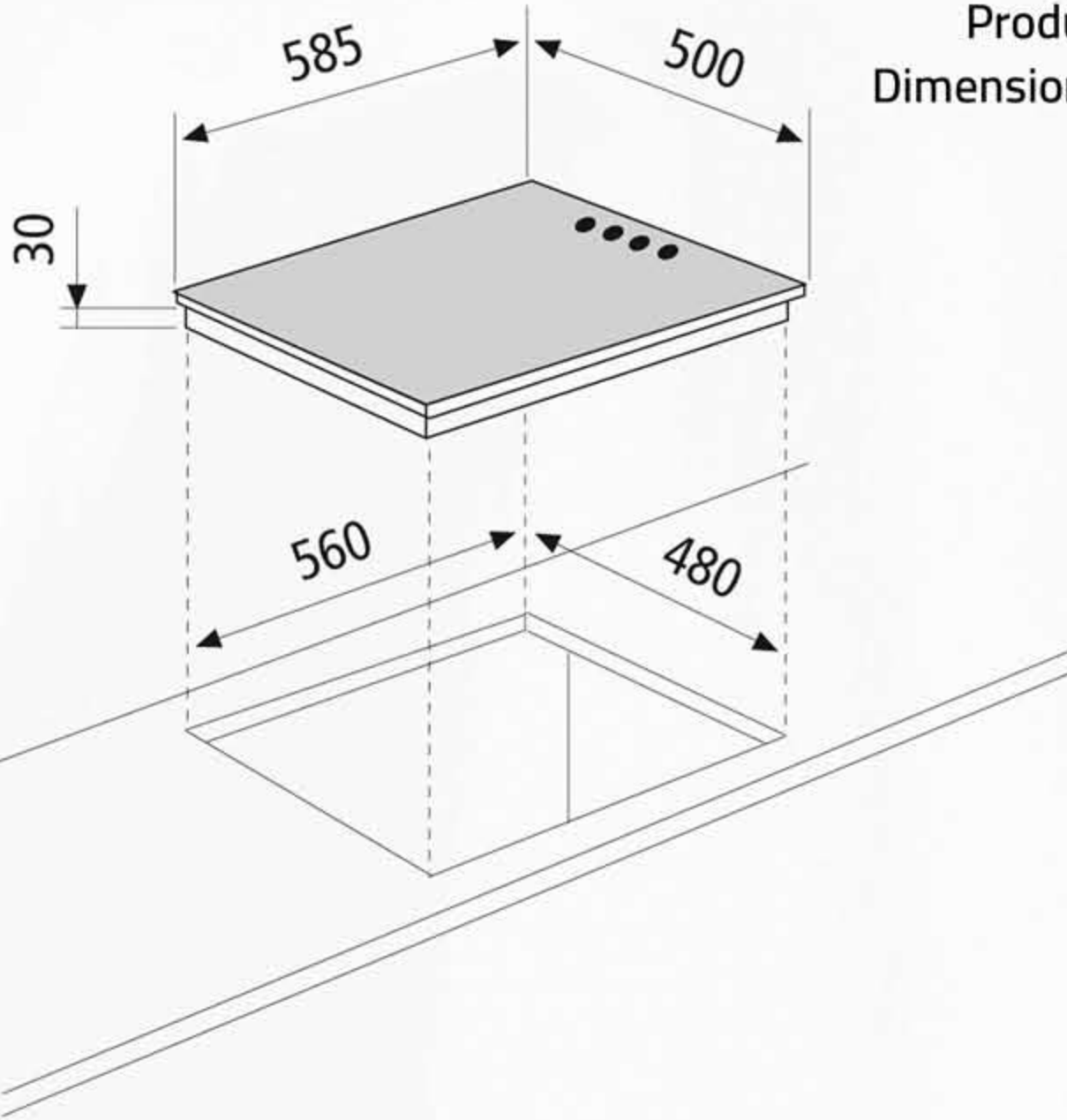
الوصف	درجة الحرارة
إيقاف التشغيل	0
للذوبان (زبدة , شوكولاتة).	2 - 1
لحفاظ على الطعام دافئاً وتسخين كميات صغيرة من السوائل.	2
لتسخين كميات كبيرة , وعمل الكريمة والصلصة.	3
غليان بطيء , على سبيل المثال: خضار مسلوقة , معكرونة , شوربة.	4
تحمير اللحوم والبطاطا المشوية والأسماك المقلية وغلي كميات كبيرة من الماء.	5 - 4
القلي السريع , شرائح اللحم في مقلاة.	6

Cooking Table

(6) Temperature levels

Temperature	Description
0	Off
1 - 2	For melting (butter, chocolate).
2	To keep food warm and to heat small quantities of liquids.
3	To heat larger quantities, whip creams and sauces.
4	Slow boiling, e.g.: boiled vegetables, spaghetti, soups.
4 - 5	Browning meats, roast potatoes, fried fish and to boil large quantities of water.
6	Quick frying, steaks in steak pan.

أبعاد المنتج (مم)
Product
Dimensions (mm)



أبعاد
التغليف (سم)
Packing
Dimensions (cm)

الوزن الإجمالي (كغ)
Gross Weight (Kg)

10.4

الوزن الصافي (كغ)
Net Weight (Kg)

9.1

