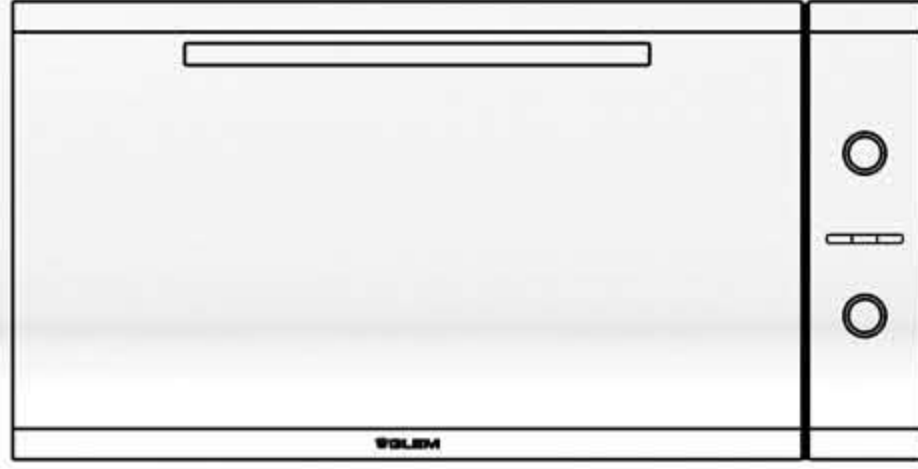


أفران بليت إن
Built In Oven



الطهي السهل والآمن
EASY and SAFE cooking

مروحة توزيع الحرارة
Heat distribution fan

9 متعدد الوظائف
Multifunction

مؤقت الكتروني
Electronic timer

60 Hz | 220 - 240 V | 89 | ساعة الفرن (لتر) | Oven Capacity (L) | فرن/شواية كهرباء | Electric Oven/Grill



Functions

Oven Light
It is operated utilizing the oven functions.



Traditional Cooking
Bottom and upper oven elements. Ideal for traditional recipes.



Pizza
Allows you to cook pizzas at the exact same temperature and in just a few minutes.



Bottom Element
Ideal for cooking pies and to give a final touch to the cooking.



Static + Fan
The heat given by the bottom and upper oven elements is spread through the fan.



Grill
Ideal for cooking "thin" meat.



Double Grill
The grill along with the upper element allows grilling on wider areas.



Upper Element + Fan
This function allows direct cooking. Very good for cooking big pieces of meat.

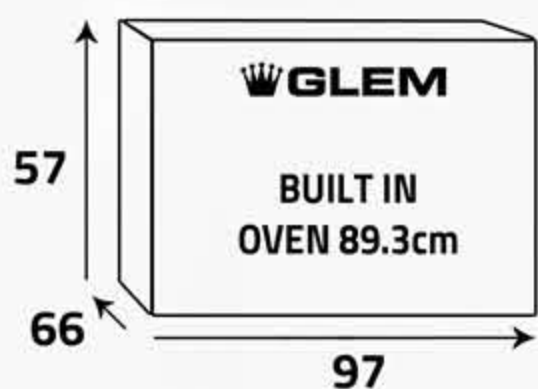


Defrosting
It assures rapid defrosting in few minutes and in the best possible way.



Additional features

- Pop-out metal knobs
- Safe touch (Triple oven door glass)
- (2) Shelves
- Chromed racks
- Triple Glass



أبعاد التغليف (سم)
Packing Dimensions (cm)

الوزن الإجمالي (كغ)
Gross Weight (Kg)

49.4

الوزن الصافي (كغ)
Net Weight (Kg)

44.9

الوظائف

إضاءة الفرن
المعانة الداخلية أثناء عملية الطهي.

الطهي التقليدي
الشعلتين العلوية والسفلية، إنها مناسبة لطهي الوصفات التقليدية.

برنامج البيتزا
يسمح لك هذا البرنامج بطهي البيتزا بدرجة حرارة متساوية وخلال دقائق قليلة.

الشعلة السفلية
يمكن استخدامها عند تحضير الفطائر، ولعمل اللبسة الأخيرة على عملية الطهي.

الشعلة العلوية والسفلية + المروحة
يتم توزيع الحرارة الصادرة من الشعلة السفلية والعلوية في تجويف الفرن عن طريق المروحة.

شواية
مناسبة لطهي اللحوم الرقيقة.

شواية مزدوجة
تسمح الشواية مع السخان العلوي بالشوي على مساحات أوسع.

الشعلة العلوية + المروحة
تسمح هذه الوظيفة بإجراء الطهي بشكل مباشر وهي مثالية لطهي قطع اللحوم الكبيرة.

إزالة الجليد
يضمن إذابة الثلج بسرعة في دقائق قليلة وبأفضل طريقة ممكنة.

مميزات إضافية

- مفاتيح مخفية
- لمسة آمنة (زجاج باب الفرن ثلاثي)
- عدد (2) رفوف
- الرفوف مطلية بالكروم
- زجاج ثلاثي



تجويف الفرن مطلي بمادة التيتانيوم

بفضل المسامية المنخفضة لمادة التيتانيوم فإن التنظيف أصبح أكثر سهولة، كما تقلل من تجمع الأوساخ، إن الطلاء بمادة التيتانيوم مقاوم للأحماض كما يحافظ على اللون وحتى بعد فترة طويلة من الاستخدام.

Oven Cavity with Titanium Enamel

Thanks to the low porosity of the Titanium enamel, cleaning is so much easier and reduces dirt build up. The Titanium enamel is resistant to the attack of acids and maintains its colour over time even after intensive use.

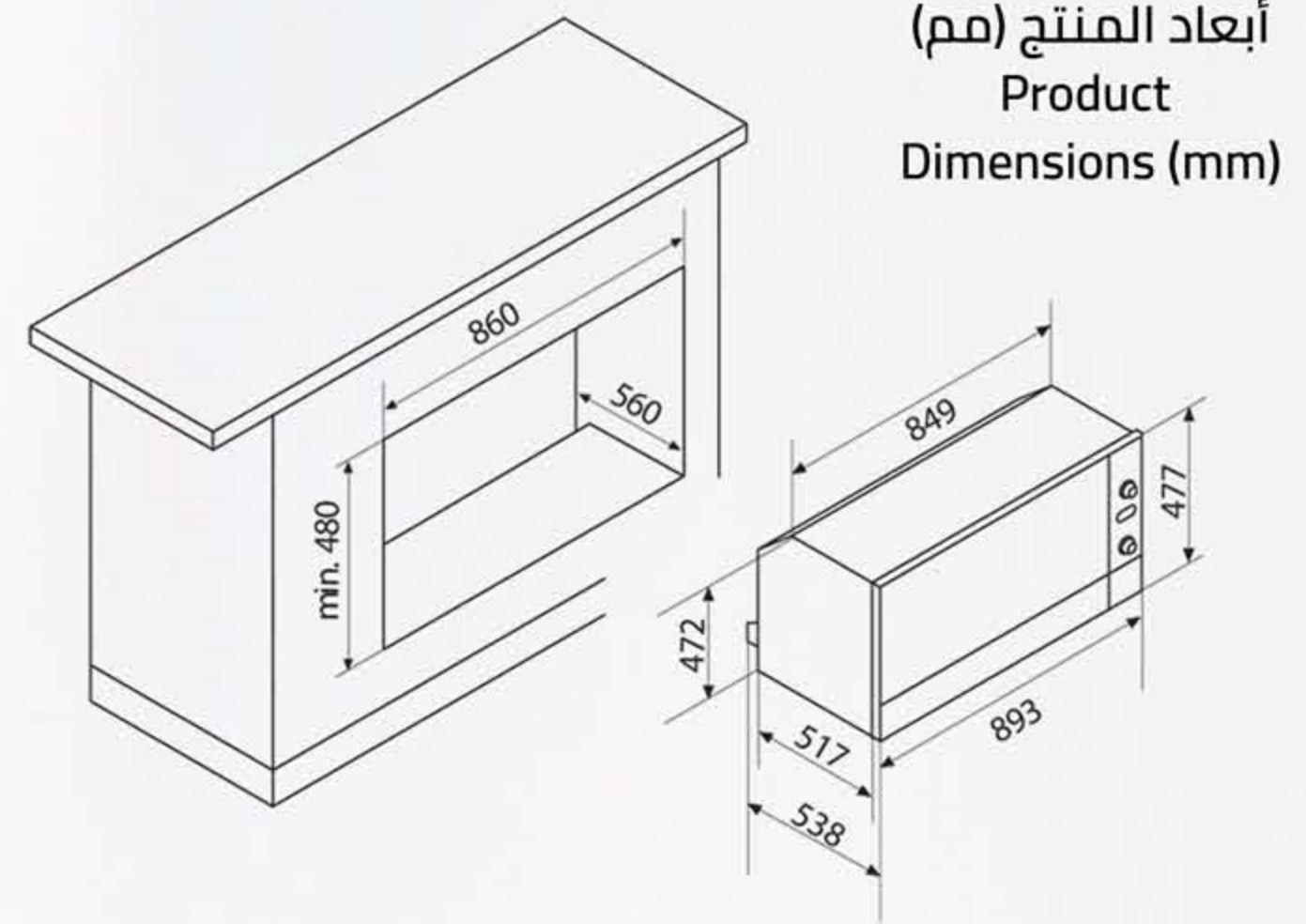


مروحة تبريد

تبدأ مروحة التبريد الموجودة في الجزء العلوي من الفرن عملها تلقائيًا بعد تشغيل الفرن ببضع دقائق، ويضمن جهاز الترموستات استمرارها في العمل بعد إيقاف تشغيل الفرن حتى يبرد.

Tangential cooling fan

Locate at the top of the oven starts up automatically a few minutes after the oven is turned on, and a thermostat device ensures it continues to run after the oven is turned off until it has cooled.



أبعاد المنتج (مم)
Product Dimensions (mm)