



60X90&60X80



ALPHA

Excellent Performance

Not only design and functionality, but also and most of all high level performances. The new ALPHA cookers have specific functions, for both hobs and ovens.

أداء ممتاز
ليس فقط التصميم والوظائف بل أيضا والأهم من ذلك هو المستوى العالي في الأداء. تتميز مطابخ ألفا بوظائف فريدة من نوعها في سطح الطهي والفرن.

60 Hz | فرن / شواية غاز | اللون ... Color
220 - 240 V | Gas Oven/Grill | استيل ... Steel

AL9612GIFS

(60X90)

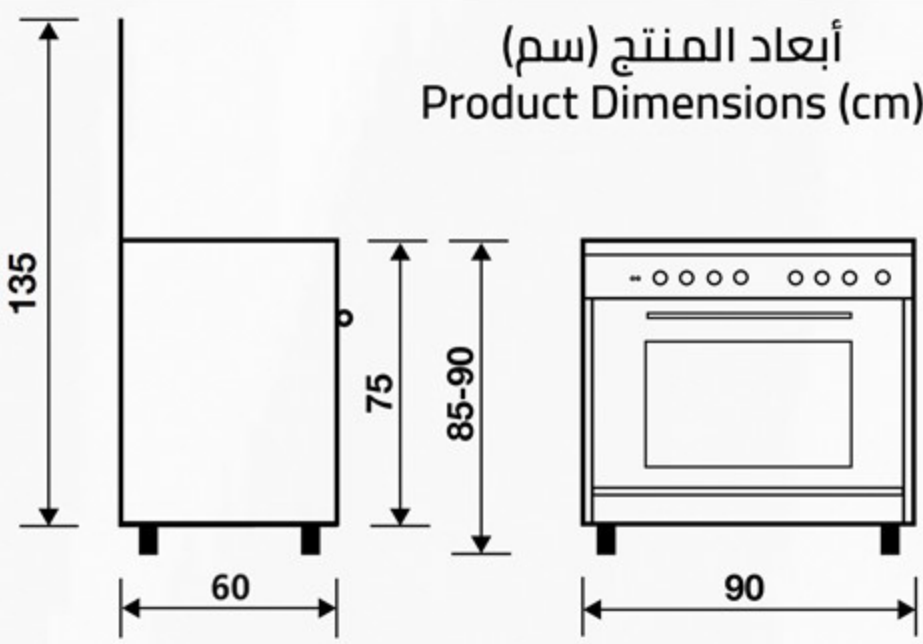


Standard features

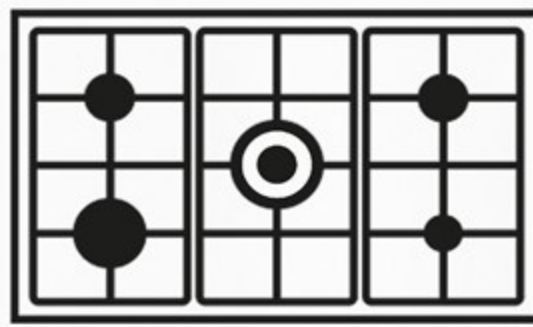
- Full safety
- Mat enamelled pan supports
- Easy cleaning
- Safe touch (double oven door glass)
- Closed door grilling
- Grilling area increased 75%.
- Ignition by button
- Oven light
- Adjustable feet

المميزات الأساسية

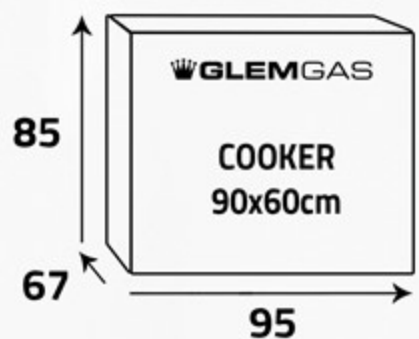
- أمان تام
- قواعد القدور مطلية
- سهل التنظيف
- لمسة آمنة (زجاج باب الفرن مزدوج)
- تشغيل الفرن والشواية معاً والباب مغلق
- زيادة منطقة الشواء بنسبة 75 %.
- إشعال ذاتي
- ضوء في الفرن
- الأرجل قابلة للتعديل



سطح الطهي
Cooktop



5 شعلات غاز
5 Gas burners



أبعاد التغليف (سم)
Packing Dimensions (cm)

الوزن الإجمالي (كغ)
Gross Weight (Kg)

69

الوزن الصافي (كغ)
Net Weight (Kg)

59



Crystal lid

Crystal lid ensures the protection of the kitchen wall rear the stove from stains and dirt produced during cooking.



Full Glass Inner Door

The inner full glass of the oven door facilitates cleaning. The internal glass is easily removed.



Triple ring burner

The special burner with triple ring makes the most of the power and the special form of the burner permits uniformity of the flame. The power of 3.3 kW to 3.8 kW ensures maximum efficiency and faster cooking times.



Smooth closing oven door

The new hinge system ensures smooth opening and closure of the oven door, with very little effort and also less noise, for a more pleasant kitchen environment.



Oven Cavity with Titanium Enamel

Thanks to the low porosity of the Titanium enamel, cleaning is so much easier and reduces dirt build up. The Titanium enamel is resistant to the attack of acids and maintains its colour over time even after intensive use.

غطاء زجاجي (كريستال)

غطاء كريستال يضمن حماية جدار المطبخ خلف الموقد من البقع والأوساخ الناتجة عن عملية الطهي.

باب الفرن الداخلي مصنوع من الزجاج بالكامل

يسهل تنظيف الزجاج الداخلي لباب الفرن . حيث يمكن إزالته بسهولة وتنظيفه.

الموقد ذو الحلقة الثلاثية

الموقد الخاص ذو الحلقة الثلاثية يحقق أقصى استفادة من الطاقة والشكل الخاص للموقد يسمح بتوحيد اللهب. تضمن الطاقة من 3.3 كيلو واط إلى 3.8 كيلو واط أقصى قدر من الكفاءة وأوقات طهي أسرع.

إغلاق باب الفرن بشكل سلس

يضمن نظام المفصلات الجديد فتح باب الفرن وإغلاقه بسهولة مع القليل من الجهد وأيضا تقليل الضوضاء , من أجل بيئة مطبخ أكثر متعة.

تجفيف الفرن مطلي بمادة التيتانيوم

بفضل المسامية المنخفضة لمادة التيتانيوم فإن التنظيف أصبح أكثر سهولة , كما تقلل من تجمع الأوساخ. إن الطلاء بمادة التيتانيوم مقاوم للأحماض كما يحافظ على اللون وحتى بعد فترة طويلة من الاستخدام.

