

أفران بليت إن
Built In Ovenالطهي السهل والآمن
EASY and SAFE cookingمتعدد الوظائف
Multifunction60 | مؤقت (دقيقة)
Timer (Minute)60 Hz | 115 | 60/شواية غاز
220 - 240 V | Oven Capacity (L) | Gas Oven/Grill

لمسة آمنة

بفضل باب الفرن الزجاجي المزدوج المبتكر، تظل الحرارة معزولة داخل التجويف لجعل الأسطح الخارجية آمنة.

Safe Touch

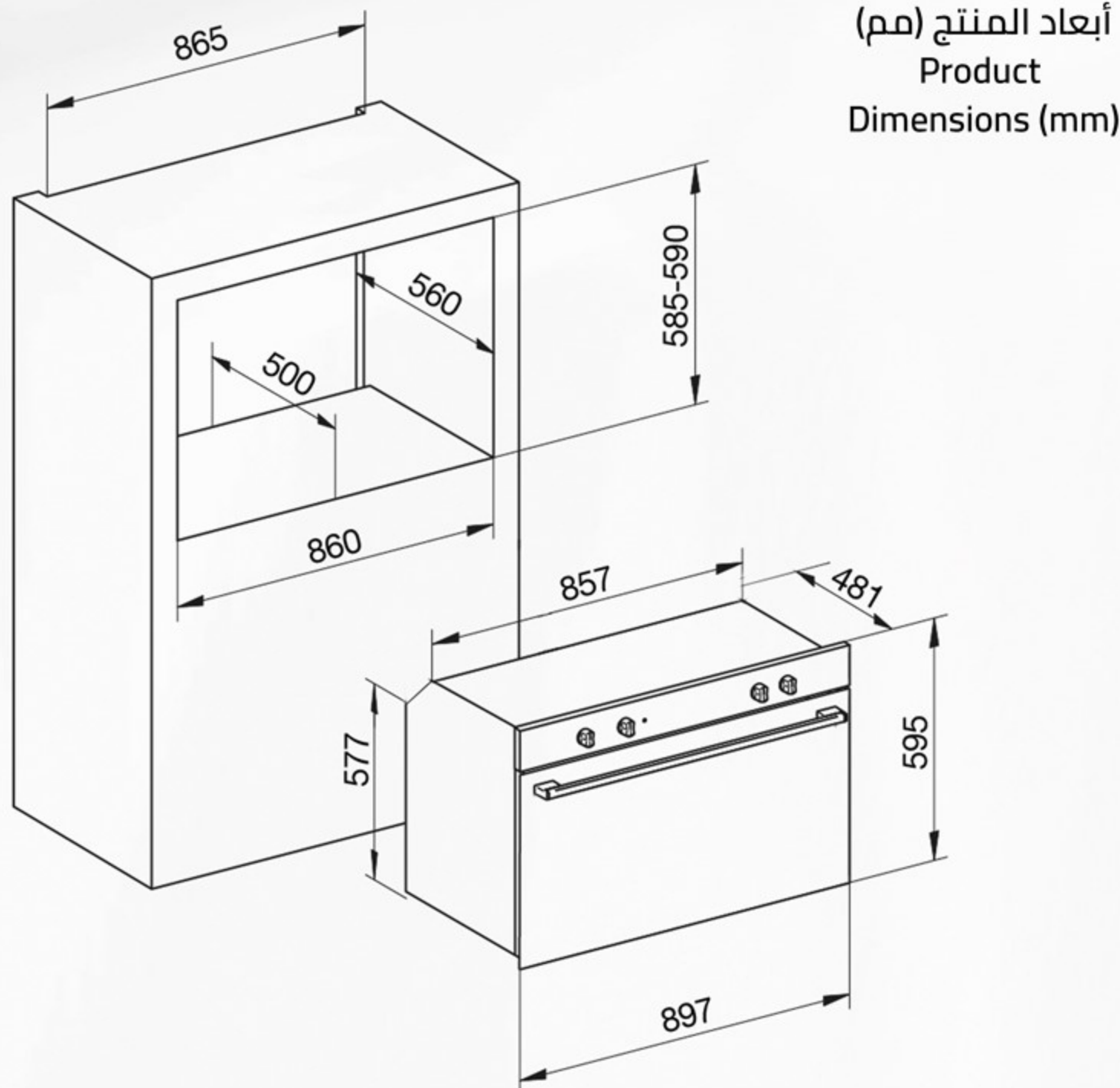
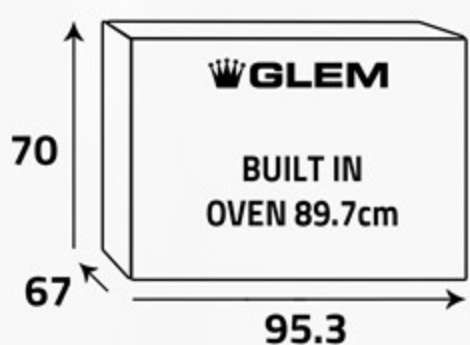
Thanks to the innovative two-glass oven door, the heat remains isolated inside the cavity so as to make the external surfaces safe.

الباب الداخلي للفرن مصنوع من الزجاج بالكامل

يمكن إزالته بسهولة دون استخدام أدوات، مما يجعل عملية تنظيفه أسهل.

Full glass internal door

Easily removable without the use of tools, making cleaning operations easier.

أبعاد المنتج (مم)
Product
Dimensions (mm)أبعاد
التغليف (سم)
Packing
Dimensions (cm)الوزن الإجمالي (كغ)
Gross Weight (Kg)

60.7

الوزن الصافي (كغ)
Net Weight (Kg)

55.1



تجويف الفرن مطلي بمادة التيتانيوم

بفضل المسامية المنخفضة لمادة التيتانيوم فإن التنظيف أصبح أكثر سهولة، كما تقلل من تجمع الأوساخ. إن الطلاء بمادة التيتانيوم مقاوم للأحماض كما يحافظ على اللون وحتى بعد فترة طويلة من الاستخدام.

Oven Cavity with Titanium Enamel

Thanks to the low porosity of the Titanium enamel, cleaning is so much easier and reduces dirt build up. The Titanium enamel is resistant to the attack of acids and maintains its colour over time even after intensive use.



مروحة تبريد

تبدأ مروحة التبريد الموجودة في الجزء العلوي من الفرن عملها تلقائياً بعد تشغيل الفرن بضع دقائق، ويضمن جهاز الترموستات استمرارها في العمل بعد إيقاف تشغيل الفرن حتى يبرد.

Tangential cooling fan

Locate at the top of the oven starts up automatically a few minutes after the oven is turned on, and a thermostat device ensures it continues to run after the oven is turned off until it has cooled.

Additional features

- Full Safety
- (2) Oven Light
- (5) Chromed racks
- Turnspit
- (2) Wire Shelves
- (1) Enamelled tray

مميزات إضافية

- أمان تام
- (2) ضوء في الفرن
- (5) حوامل رفوف مطلية بالكروم
- موتور شواية
- (2) رف
- (1) صينية مطلية

