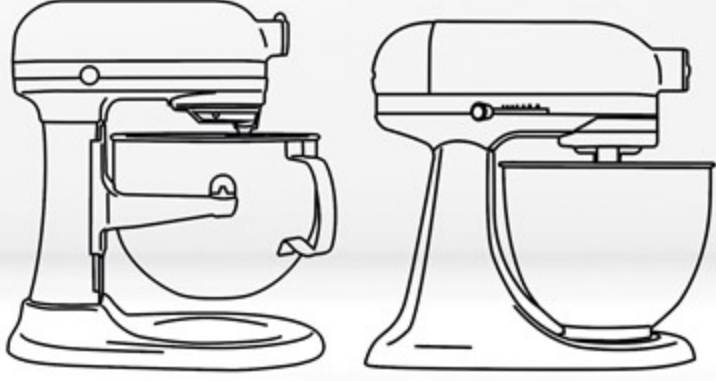


كيتشن إيد
KitchenAid

1919 100 2019

MIX
WITH
THE BEST

عجانة
Mixer



عجانة سعة (4.8) لتر
(4.8) L Stand Mixer



5KSM125BER

ARTISAN



Features

- Elconic, timeless, elegant and smooth, rounded tilt-head design Easy cleaning and usage.
- Single multipurpose attachment hub.
- Excellent performance, to prepare small to large quantities of fresh food quickly and easily.
- 4.8 L stainless steel bowl Can process up to 1 kg of all-purpose flour and 12 egg whites (medium).
- Metal construction. Robust, stable and durable.



أبعاد
التغليف (سم)
Packing
Dimensions (cm)



أبعاد
المنتج (سم)
Product
Dimensions (cm)



الوزن الصافي (كغ)
Net Weight (Kg)

10,4

الوزن الإجمالي (كغ)
Gross Weight (Kg)

11,5

الميزات

- تصميم عصري وأنيق , قابل للإمالة ومستدير الرأس. سهل الإستخدام والتنظيف.
- محور مرفق متعدد الأغراض.
- أداء ممتاز ومتفوق لتحضير كميات صغيرة أو كبيرة من الطعام الطازج بسهولة وبسرعة كبيرة.
- وعاء بسعة (4.8) لترمن الأستانلس استيل , يمكن تحضير كيلو من الطحين مع 12 بيضة (متوسطة الحجم).
- هيكل معدني بالكامل قوي وثابت ويدوم طويلا.

الملحقات القياسية ... Standard accessories



خفاقة من 6 أسلاك
6-Wire Whip



وعاء للتحضير بسعة (4.8) لتر
(4.8) L work bowl



مضرب مسطح
Flat Beater



مضرب العجين
Dough Hook

Technical Specifications

Revolutions/minute :

- (58 to 220) RPM

Material of body (Die-cast zinc)

Motorpower (0.19) HP

Power : (300) W

Voltage : (220-240) V

Frequency : (50-60) Hz

المواصفات الفنية

معدل الدوران في الدقيقة :

- (58 إلى 220) دورة في الدقيقة

مادة صنع الهيكل (الزنك)

قوة الموتور (0.19) حصان

القوة : (300) وات

الكهرباء : (220 - 240) فولت

التردد : (50 - 60) هرتز



zagzoogksa



www.zagzoog.com
info@zagzoog.com

عاماً من الخبرة والتميز



الزغزوق للأجهزة المنزلية
Zagzoog for Home Appliances