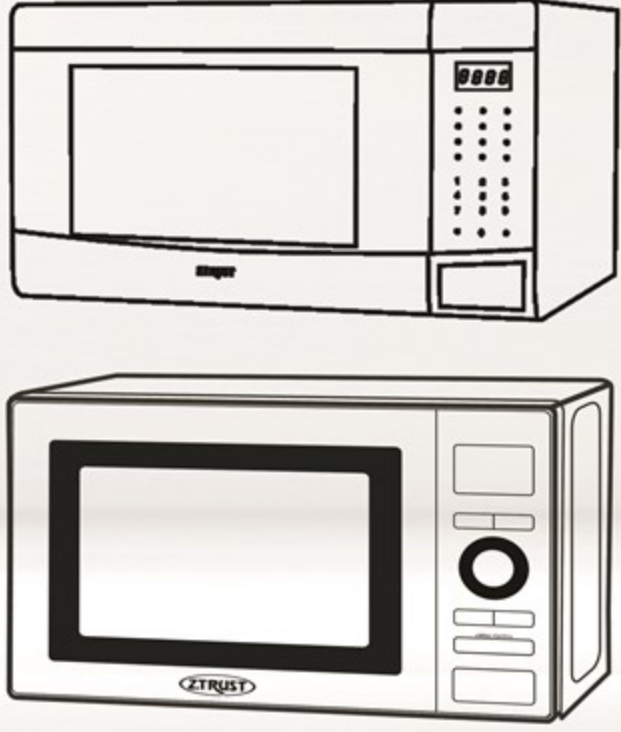


ميكروويف
Microwave



استمتع بالطهي
السهل والمثالي
Enjoy easy
and ideal cooking



اللون ... Color
أستيل ... Steel

لتر | 42
LITER



شاشة عرض
LED Display

زمن الطهي
Time Clock

الطاقة
Power

إيقاف / إيقاف
Stop / Clear



لوحة التحكم
Control panel

المؤقت / الساعة
Clock / Timer

قوائم أتوماتيكية
Auto Menus

الطهي السريع
Express Cook

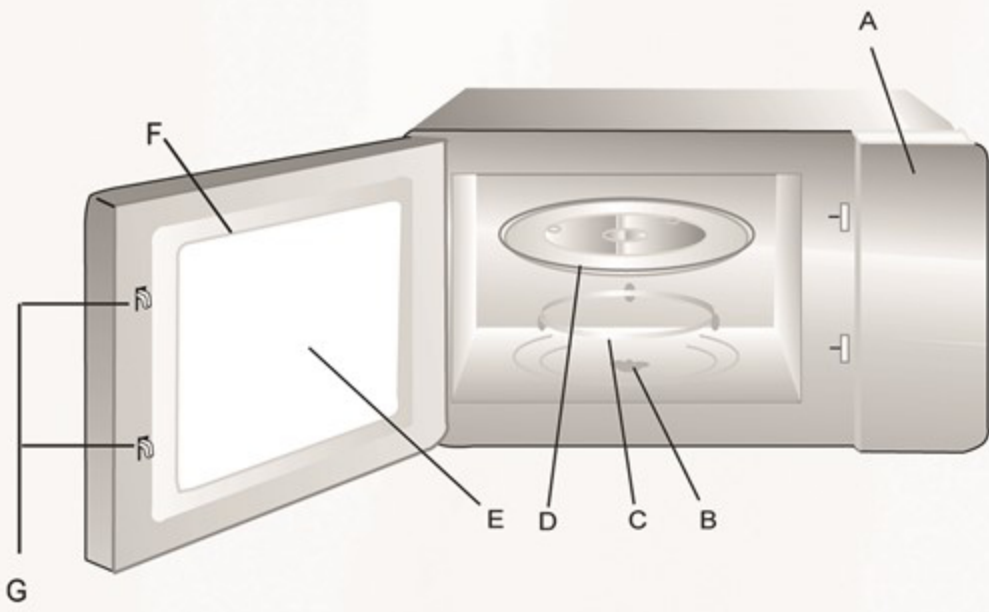
30 ثانية / تشغيل
Start / +30Sec

Additional Data

- Power Levels (11)
- Cooking end signal
- Child safety lock
- Grill
- Digital screen display
- Defrost by Weight or Time
- (7) Auto menus
- Voltage (220V)
- Frequency (60Hz)

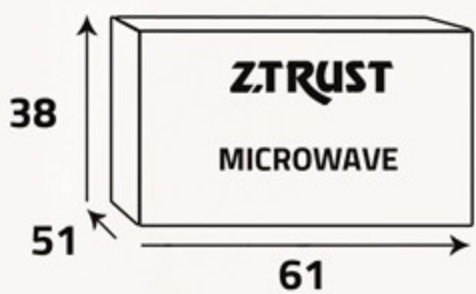
معلومات إضافية

- مستويات الطاقة (11)
- إشارة نهاية الطهي
- قفل حماية
- شواية
- شاشة عرض رقمية
- إزالة التجميد حسب الوزن أو بالوقت
- قوائم اتوماتيكية (7)
- الكهرباء (220 فولت)
- التردد (60 هرتز)

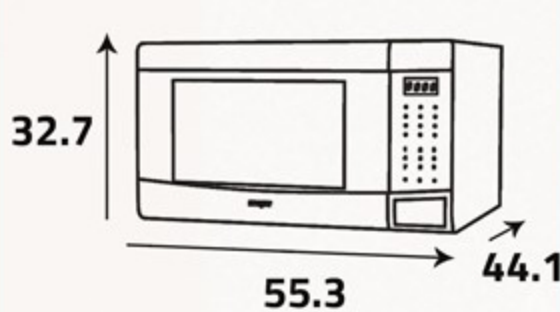


- (A) لوحة التحكم ... Control panel
(B) محور القرص ... Turntable shaft
(C) حلقة إسطوانية ... Rolling ring
(D) صينية زجاجية ... Glass tray
(E) نافذة ... Window
(F) باب ... Door
(G) قفل أمان ... Safety system

أبعاد التغليف (سم)
Packing Dimensions (cm)



أبعاد المنتج (سم)
Product Dimensions (cm)



الوزن الصافي (كغ)
Net Weight (Kg)

16.9

الوزن الإجمالي (كغ)
Gross Weight (Kg)

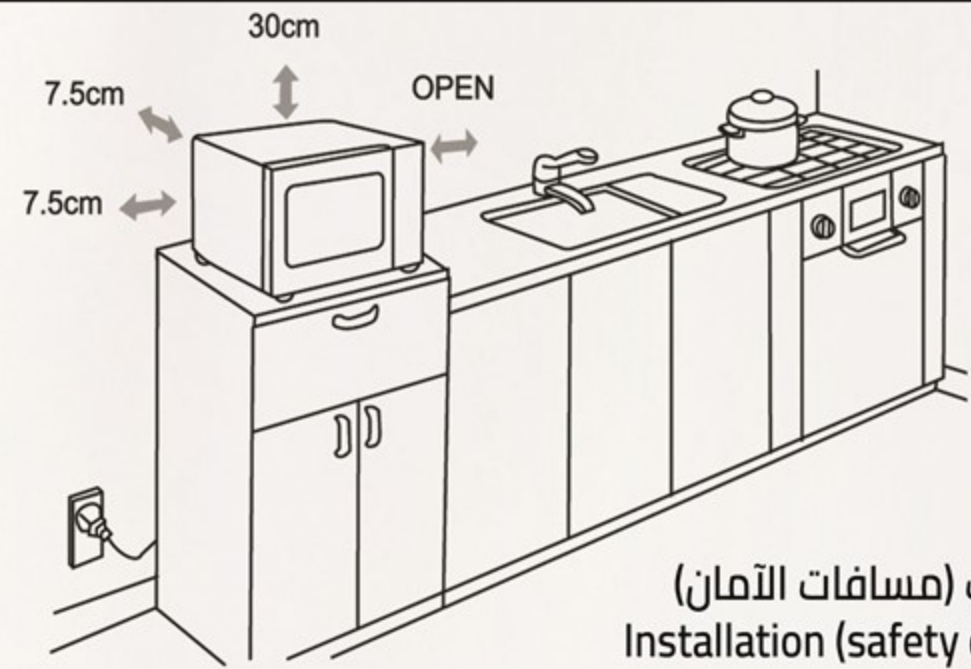
17.7

Child Lock

Press and hold Cancel/Stop button for 3 seconds, then a beep will sound, and indicator will appears on LED display .

قفل الأطفال

إضغط باستمرار على زر إلغاء/إيقاف لمدة 3 ثواني حتى تظهر إشارة صوتية ومن ثم يظهر المؤشر على شاشة العرض.



التركيب (مسافات الأمان)
Installation (safety distances)