


Whirlpool
ویرلپول
SENSING THE DIFFERENCE
الاحساس بالفرق



BUILT IN

COLLECTION

Index

Ovens	9-4
Ceramic hobs	12-10
Gas hobs	16-13
Hoods	18-17

الفهرس

أفران	9-4
أسطح سيراميك	12-10
أسطح غاز	16-13
شفاطات	18-17





Flexible, innovative technology for total cooking freedom

If you want to cook like a masterchef, the unique 6th SENSE recipes option offers you an easy route to perfect cuisine. All you have to do is select one of the 30 pre-set recipes and the oven automatically sets the cooking function, temperature and cooking time, monitoring and controlling the cooking process to ensure outstanding results every time.

أفران ويرلبول تجعل عالم خبراء الطهي بين يديك وذلك من خلال إختيارك لواحد من ثلاثين صنف بضغطة زر واحدة .
(الحاسة السادسة) تعمل على هيئة وضبط وقت الطهي ودرجة الحرارة المطلوبة لتقديم وجبة جاهزة تنقلك إلى مذاق وجبات المطاعم ذات الخمسة نجوم .



The iXelium™ full set is the first, best and only set for your kitchen with Whirlpool's unique high scratch-resistant, easy-clean surface that stays brilliant over time.

iXelium™ Discover our resistant kitchen set.

تتفرد منتجات ويرلبول بـلت إن بتقنية (النانو) التي تعمل على حماية سطح الجهاز من الخدوش والحفاظ على بريق ولمعان المنتج على مر السنين .



SMART CLEAN

Dedicated low temperature cleaning cycle which runs at 90° C for only 30 minutes, pouring 250 ml of water at the bottom of the oven cavity. The special enamel of the inner cavity makes the cleaning procedure very .easy

تتميز افران ويرلبول بخاصية التنظيف الذاتي وذلك بتعبئة اسفل الفرن بالماء بمقدار ٢٥٠مل وبيداء الفرن اتوماتيكيا" بالتحمية بدرجة ٩٠ لمدة ٣٠ دقيقة ومن خلال نوعية الطلاء الخاص بالفرن يتم ازالة جميع الترسبات بسلاسة وسهولة .



Induction Hobs

Induction heats the pan, not the hob. When a ferritic metallic pan is placed on the hob, an electromagnetic field passes through the ceramic glass top, heating the base of the pan instantly. As well as saving time and energy, induction hobs are extremely safe and easy to clean

تتميز اسطح ويرلبول سيراميك بتقنية الحث الحراري (Induction) والتي تعمل على الطهي من خلال الموجات الكهرومغناطيسية التي تقوم بنقل الحرارة للإناء مباشرة والتي توفر في زمن الطهي واستهلاك الطاقة .



Efficient cooking.

The new designed power burner reduces cooking time by 30% It needs 5 minutes less to boil water and is therefore extremely efficient.



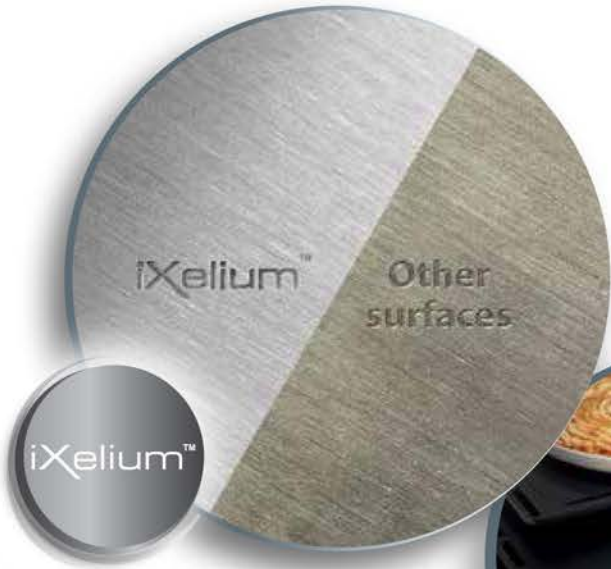
توفر شعلات الغاز في أسطح منتجات ويرلبول بتوفير مايعادل ٣٠٪ من الوقت وذلك من خلال توزيع الحرارة للوصول لدرجة الحرارة المطلوبة في اقل من خمسة دقائق.



6TH SENSE TECHNOLOGY

Just select a recipe and 6TH SENSE automatically controls the cooking function, temperature and cooking time.

الحاسة السادسة تقنية جديدة في عالم المطابخ والتي تقوم بعملية التحكم اتوماتيكياً في درجة الحرارة والمدة الزمنية المطلوبة لإعداد أكثر من ٣٠ صنف مبرمج بضغطة زر واحدة .



iXelium™

The iXelium™ full set is the first, best and only set for your kitchen with Whirlpool's unique high scratch-resistant, easy-clean surface that stays brilliant over time.

تتميز أسطح وأفران وويلبول بمادة عازلة تقاوم الخدش وتحافظ على بريق ولمعان السطح مع سهولة التنظيف .



Without aroma mixing.

Now you can cook three different dishes at the same time thanks to a special airflow that avoids aroma mixing.

السعة الداخلية لأفران وويلبول يمكنك من طهي ثلاثة وجبات في آن واحد من خلال التقنية الخاصة بتوزيع الهواء الحراري .



No pre-heat.

Your oven is ready when you are, thanks to the Ready2Cook function. A unique airflow in the back quickly creates the right temperature to get perfect results.

أفران وويلبول الحديثة توفر لك في إعدادات الزمن من خلال مروحة توزيع الحرارة التي بها سخان منفصل يعمل بصورة مزدوجة على تهيئة الحرارة الأولية .

Glossary

6TH SENSE TECHNOLOGY تقنية الحاسة السادسة 

Just select a recipe and 6TH SENSE automatically controls the cooking function, temperature and cooking time.

Bottom heat العنصر الأسفل 

Convection Bake العنصر الأعلى مع المروحة 

Conventional cooking العنصر الأعلى والأسفل 

Grill & Turnspit العنصر الأعلى مع السيخ 

Defrost فك التجميد (مروحة فقط) 

Fan only (without heat)


Energy Efficient زجاج عازل ثلاثي 

'Energy Class' rating symbols.

A++ rated ovens save up to 30% on energy compared to standard A Class appliances, while A+ models save up to 10% on energy.

Extra Browning العنصر الأعلى بدرجة حرارة إضافية 


Programme to give the desired level of browning.

Fast Pre - Heat تحميه الفرن 

Pre-heat function which rapidly heats up the oven to the optimal temperature, much faster than a non-boosted oven. A buzzer alerts you when it is time to put food in.

Forced air cooking system مروحة توزيع مع سخان 

A fan behind the back wall of the oven forces air through heating elements and into the oven from four directions.

Frozen food طهي وجبات مجمدة 

A function for cooking pre-prepared and partially prepared frozen meals.

Self-cleaning pyrolytic function تنظيف ذاتي 

Whirlpool's pyrolytic ovens use a high-temperature cycle to burn food residues into ashes, which can then be easily wiped away with a sponge.

Grill شواية 


Uniform grilling and browning, ideal for meat and vegetables.

Keep warm option تدفئة 

Keeps food warm (but not dried out) for up to 4hrs.

Maxi cooking طهي لحوم 

It controls and balances the top and bottom heating elements to allow the oven to heat up more gradually for large cuts of meat.

Multi-function cooking طهي ثنائي 

Whirlpool multi-function ovens offer the flexibility of a wide variety of cooking methods that can be used to cook different food types to perfection.

Multilevel Cook3 طهي ثلاثي 

A system that allows you to cook up to 3 different dishes at the same time without mixing of flavours.

Pizza/Bread Programme مخبوزات 

Developed with the help of top chefs, the Pizza/Bread programme gives you a choice of tailor made cooking options.

Ready2Cook العنصر الأسفل والأعلى مع مروحة (تحمية) 

A powerful convection system that creates outstanding airflow distribution and eliminates the need to pre-heat the oven.

Turbo Grill شواية مع مروحة 


Grills faster and more evenly by boosting hot air around the grill zone. Ideal for grilling thicker pieces of meat. Gives cooking a 'spit roast' effect, crisp on the outside and moist inside.

Antifinger print ضد البصمة 

Special treatment that preserve the oven from scratches and ageing of stainless steel, make it always look perfect.

Cool door with full sealed glasses عازل للحرارة 

Double or triple glass oven door, which together with empowered ventilation fan, assure low temperature on the door.

Sliding shelves for trays and grids صواني سحب 

Easy to remove and to wash. They allow you to better check the cooking process

90 CM OVENS

ELECTRIC

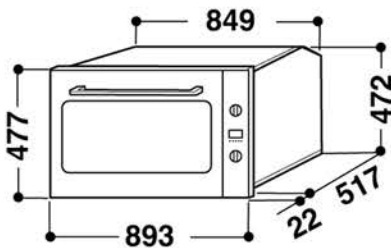
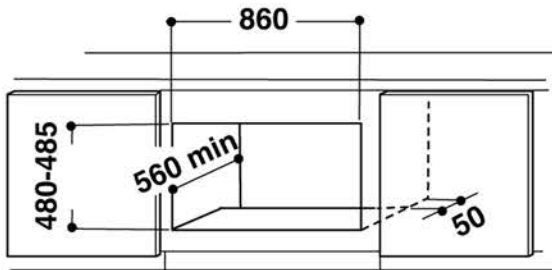
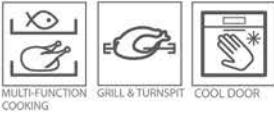


AKG 619 IX

فرن كهرباء ٩٠ سم متعدد الوظائف (٨ وظائف)
مروحة تبريد - عازل حراري - زجاج مزدوج لباب الفرن
مروحة توزيع حرارة (سخان) - عازل مقاوم للبقعة
مؤقت - شواية - السعة (٨٤ لتر) .

ELEC. OVEN 90 cm MULTIFUNCTION 8 FUNCTIONS
Cooling fan - Double Sealed Glass - Forced Air
Anti fingerprint - Timer - Grill - Cavity(84lt)

- Mechanical programmer
- Pastry Function
- External knobs
- Stainless steel finishing



GAS

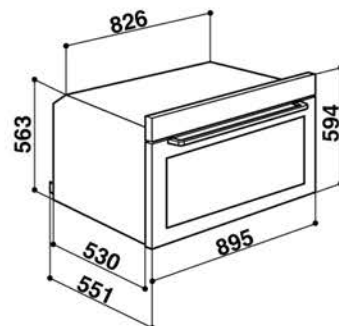
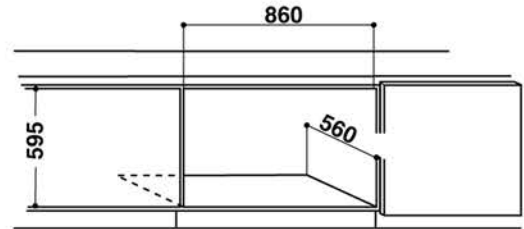
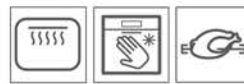


AKR 047/01IX

فرن غاز - شواية غاز ٩٠ سم (٣ وظائف) مروحة تبريد
عازل حراري - زجاج مزدوج لباب الفرن - مؤقت - شواية
السعة (٨٣ لتر) .

Gas Oven - Gas Grill 90 cm - static plus grill
Cooling fan - Double Sealed Glass - Antifingerprint
Timer - Grill - Cavity(83lt)

- Extra Browning and Warm Keeping functions
- Giant Gas oven 90 cm



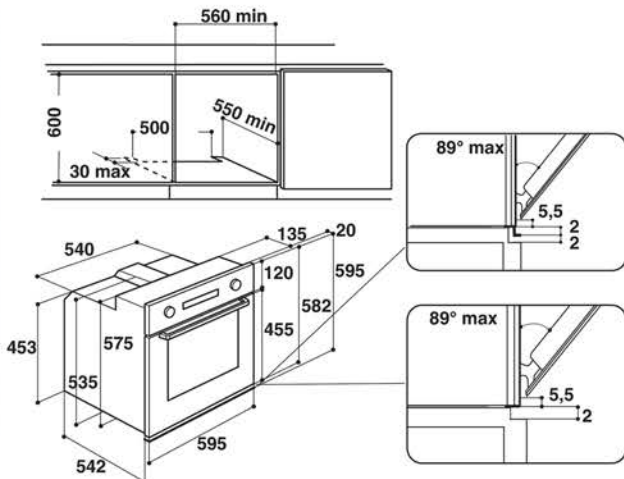
ELECTRONIC MULTIFUNCTION OVEN WITH LCD DISPLAY



AKP745IX

فرن كهرباء ٦٠ سم متعدد الوظائف (٨ وظائف)
تنظيف ذاتي - إزالة التجميد - تحمية إضافية مروحة
تبريد - مروحة توزيع حرارة (سخان إضافي) - شواية
مؤقت رقمي - زجاج ثنائي موثر للطاقة - عازل حراري
السعة (٦٥ لتر) .

ELEC. OVEN 60 cm. MULTIFUNCTION 8 FUNCTIONS
Smart Clean - Defrosting - Turbo Fan & Grill
Cooling fan Forced Air - Programmable Timer
Double Glass Energy saver - Digital Screen Cavity
(65lt).



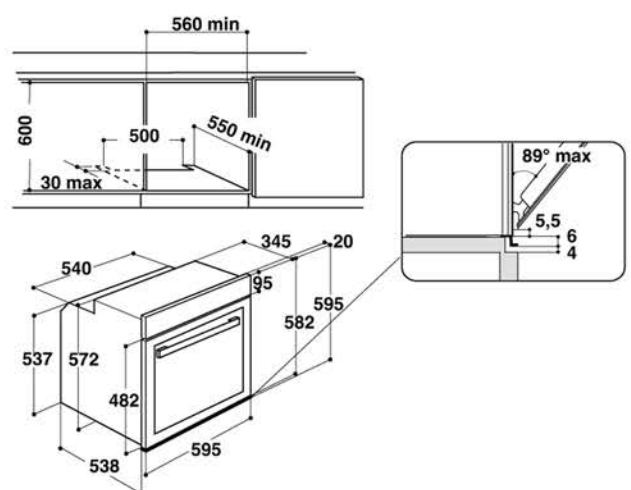
AKZM 6550 IXL

فرن كهرباء ٦٠ سم متعدد الوظائف (٨ وظائف)
تقنية الحاسة السادسة - مفصلات خاصة لباب الفرن
مروحة تبريد - عازل حراري - زجاج ثلاثي موثر للطاقة
عازل ومقاوم للبقعة - ضد الخدش (تقنية النانو)
مروحة توزيع حرارة (سخان) - شاشة و مؤقت رقمي
شواية - سخان قابل للأراحة لسهولة التنظيف
السعة (٧٣ لتر) .

ELEC. OVEN 60 cm MULTIFUNCTION 8 FUNCTIONS
6th Sense Technology - Soft Closing - Cooling fan
Triple Glass Energy saver - Anti Fingerprint &
Scratch (IXELIUM - Nanotechnology) - Forced
Air - Digital Screen & Timer Grill - Tilt-down grill
Cavity(73lt)



• Flat cavity and tilting grill for effortless cleaning



GENESIS OVEN / 60 CM OVEN

MECHANICAL OVEN

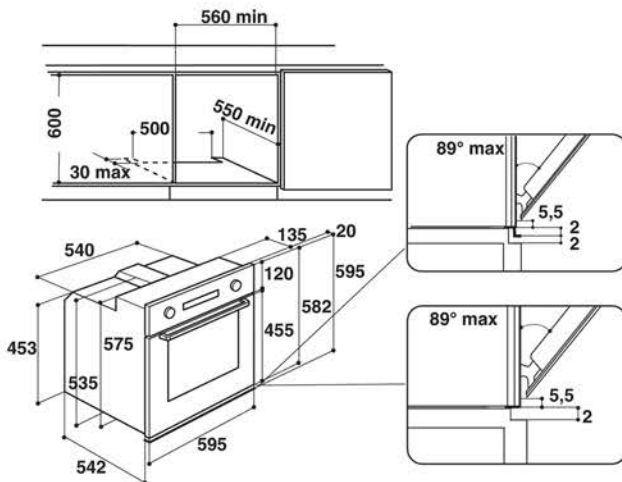


AKP735IX

فرن كهرباء ٦٠ سم (٤ وظائف) - مروحة تبريد
عازل حراري - زجاج مزدوج لباب الفرن - شواية
السعة (٦٤ لتر).

ELEC. OVEN 60 cm Static plus grill 4 FUNCTIONS
Cooling fan - Double Sealed Glass Grill
Cavity (64lt)

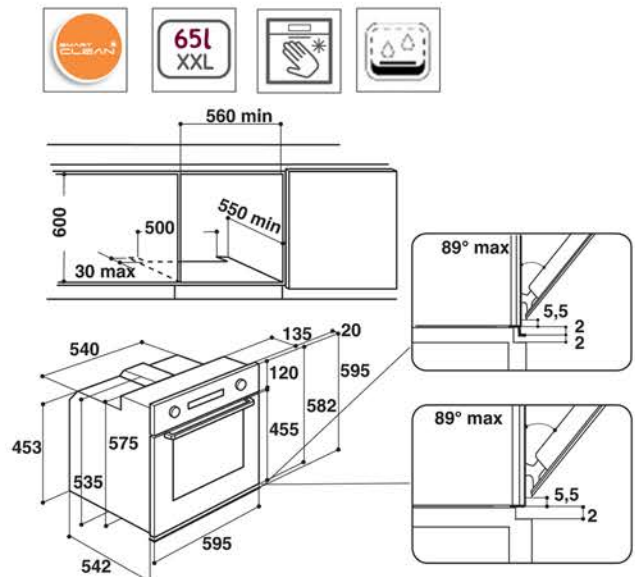
- Capacity 64 liters
- Interior light
- Cooling fan







AKP738IX

فرن كهرباء ٦٠ سم متعدد الوظائف (٥ وظائف)
تنظيف ذاتي - إزالة التجميد - تجميد - مروحة توزيع حرارة - شواية - مؤقت
مروحة تبريد - زجاج ثنائي موفر للطاقة - عازل حراري - السعة (٦٥ لتر).

ELEC. OVEN 60 cm. MULTIFUNCTION 5 FUNCTIONS
Smart Clean - Defrosting - Turbo Grill
Cooling fan - Timer - Double Glass Energy saver
Cavity (65lt).



OVEN

OVEN		FUSION LINE	GENESIS LINE		
					
MODEL NUMBER	المواصفات	AKZM 6550 IXL	AKP745IX	AKP738IX	AKP735IX
Oven typology	التصنيف	Electric	Electric	Electric	Electric
Cavity (lt.)	السعة	73 L	65 L	65 L	64 L
6 TH SENSE	الحاسة السادسة	yes, 30 pre-programmed recipes	No	No	No
iXelium Finishing	ضد الخدش	Yes	No	No	No
Cook 3	طهي ثلاثي	Yes	No	No	No
Ready 2 cook	جاهز للطهي	Yes	No	No	No
Hinges	مفصلات	Soft Closing	Standard	Standard	Standard
Colour	اللون	Inox	Inox	Inox	Inox
Functions	الوظائف	MF 8	MF 8	MF 5	Static plus grill
Conventional cooking	طهي تقليدي	Yes	Yes	Yes	Yes
Convection Bake	خبز حراري	Yes	Yes	Yes	No
Grill	شواية	Yes	Yes	Yes	Yes
Turbo Grill	شواية مزدوجة	Yes	Yes	Yes	No
Defrost	إزالة التجميد	Yes	Yes	Yes	No
Bottom Heating	السخان الأسفل	No	No	No	Yes
Forced Air	مروحة حرارية	Yes	Yes	No	No
Maxi Cooking	طهي ثقيل	Yes	No	No	No
Fast Preheating	تسخين سريع	Yes	Yes	No	No
Pizza/Bread	مخبوزات	Yes	No	No	No
Keep Warm	تدفئة	Yes	No	No	No
Low temperature - Rising	تدرج الحرارة	Yes	No	No	No
Low temperature - Convenience	ملائمة الحرارة	Yes	No	No	No
Frozen Food	طهي مجمدات	Yes	No	No	No
FEATURES					
Antifinger print	ضد البصمة	Yes	No	No	No
Timer	مؤقت	Programmable Timer	Programmable Timer	Switch off	No
Oven cavity	السطح الداخلي	Flat	Flat	Flat	Flat
Oven door glasses	طبقات الزجاج	3	2	2	2
Cooling fan	مروحة تبريد	Yes	Yes	Yes	Yes
Interior light	إضاءة	Yes	Yes	Yes	Yes
Tilt-down grill	سخان متحرك	Yes	Yes	Yes	No
Number of grids	شبكة داخلي	1	1	1	1
Number and type of baking tray	صاج خبز	2 (enamelled)	1 (Enamelled)	1 (Enamelled)	1 (Enamelled)
Number and type of fat pan	صواني الفرن	1	2	2	1
ELECTRICAL FEATURES AND DIMENSIONS					
Energy class	موفر الطاقة	A-30%	A	A	A
Voltage (V)	الكهرباء	220-240	220-240	220-240	220-240
Frequency (Hz)	التردد	50 - 60	50 - 60	50 - 60	50 - 60
Max electric power/connection rate W	القوة الشبوية	Rate 2,600 W Grill 2,600 W	Rate 3,200 W Grill 2,500 W	Rate 2,500 W Grill 1,400 W	Rate 2,600 W Grill 1,400 W
Product dimensions (HxWxD) mm	الأبعاد	595x595x564	595x595x564	595x595x564	595x595x564
Required niche for installation (HxWxD)	أبعاد التركيب	600x560x555	600x560x550	600x560x550	600x560x550
Packed dimensions (HxWxD) mm	أبعاد التغليف	690x630x650	690x630x650	690x630x650	690x630x650
Net weight (kg)	الوزن الصافي	35	34	34	34
Packed weight (kg)	الوزن الإجمالي	37	36	36	36

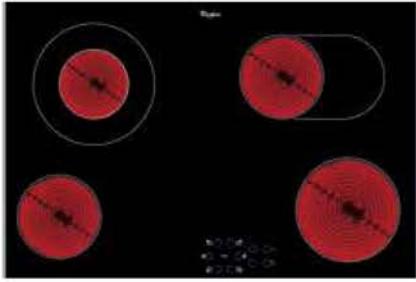
OVEN

OVEN		أفران	GENESIS LINE	
				
MODEL NUMBER	المواصفات	AKG 619IX	AKR 047/011X	
Oven typology	التصنيف	Electric	Gas	
User Interface	التحكم	Knobs	Knobs	
Cavity (lt.)	السعة	84 L	83 L	
Hinges	مفصلات	Standard	Standard	
Colour	اللون	Inox	Inox	
Functions	الوظائف	MF 8	Static plus grill	
Conventional cooking	طهي تقليدي	Yes	Yes	
Convection Bake	معجنات	Yes	Yes	
Grill	شواية	Yes	Yes	
Turbo Grill	شواية مزدوجة	Yes	No	
Defrost	إزالة التجميد	Yes	No	
Forced Air	مروحة حرارية	Yes	No	
FEATURES				
Antifinger print	ضد البصمة	Yes	No	
Timer	مؤقت	Countdown Timer	Start and Stop	
Oven cavity	السطح الداخلي	Flat	Flat	
Oven door glasses	طبقات الزجاج	2	2	
Cooling fan	مروحة تبريد	Yes	Yes	
Interior light	إضاءة	Yes	Yes	
Turnspit	شواية دجاج	Yes	Yes	
Number of grids	شبكة داخلي	2	2	
Number and type of fat pan	صواني الفرن	1 (Enamelled)	1	
ELECTRICAL FEATURES AND DIMENSIO				
Energy class	موفر الطاقة	A	Gas	
Voltage (V)	الكهرباء	220-240	220-240	
Frequency (Hz)	التردد	50-60	50-60	
Max electric power/connection rate W	القوة	2,850 W	Oven 3,400 W. Grill 2,800 W	
Product dimensions (HxWxD) mm	الأبعاد	477x893x538	594x895x551	
Required niche for installation (HxWxD)	أبعاد التركيب	478x860x550	595x896x570	
Packed dimensions (HxWxD) mm	أبعاد التغليف	550x980x680	660x945x650	
Net weight (kg)	الوزن الصافي	51	52	
Packed weight (kg)	الوزن الإجمالي	55	58	
WARMING DRAWER				
				
MODEL NUMBER		WD 142/IXL		
Typology	التصنيف	Warming drawer		
iXelium™ Finishing	ضد الخدش	Yes		
Colour	اللون	Inox		
Cavity capacity lt.	السعة	20		
Temperature range	درجة حرارة	30 to 85°C		
ELECTRICAL FEATURES & DIMENSIONS				
Voltage	الكهرباء / التردد	220-240/50-60		
Total power (W)	القوة / واط	380-450		
Connection Rating (W)	التوصيل / واط	400		
Dimensions (HxWxD) mm	الأبعاد	130x594x562		
Niche for instal. (HxWxD) mm	أبعاد التركيب	140x560x550		
Packed dimensions (HxWxD) mm	أبعاد التغليف	210x650x650		
Net weight (kg)	الوزن الصافي	13,1		
Gross weight (kg)	الوزن الإجمالي	15,2		

المواقد HOBS



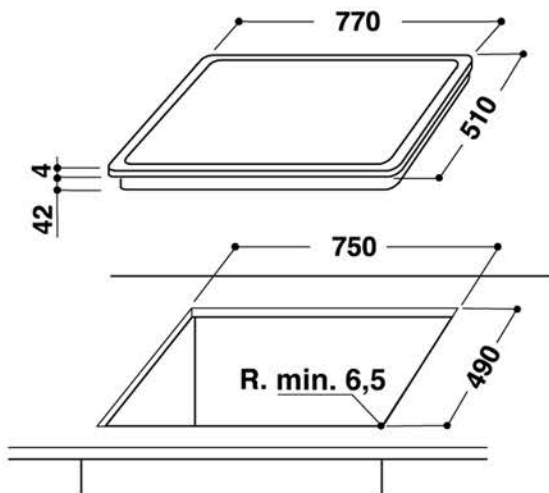
ELECTRIC



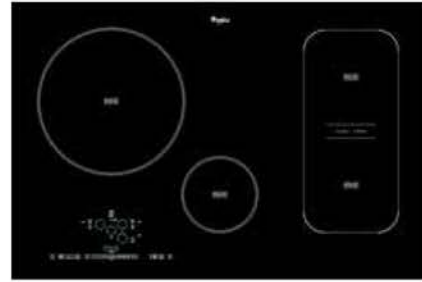
AKT 8360 LX

سطح ٧٥ (سم) سيراميك - ٤ عيون عالية التسخين
٢ عين قابلة للتمدد مؤشر - منبه - تحكم لمس
سهل التنظيف.

75 cm ceramic - 4 electric plates with 2
expandable plates - Indicator - alarm - Easy
Touch control - Easy to clean .



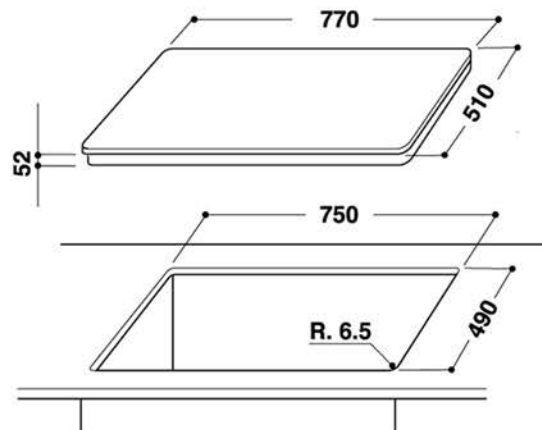
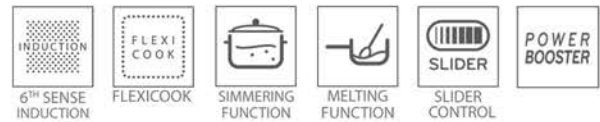
ELECTRIC



ACM 849NE

سطح ٧٥ (سم) سيراميك - ٤ عيون تسخين بتقنية
الحث الحراري - تقنية الحاسة السادسة تحكم لمس
عين قابلة للتمدد - مؤشر - سهل التنظيف .

75 cm ceramic 4 elements induction tech.
6THSense technology - Touch Slider controls
flexi cook - Indicator - Easy to clean .



ELECTRIC/DOMINO HOBS & VITROCERAMIC HOBS

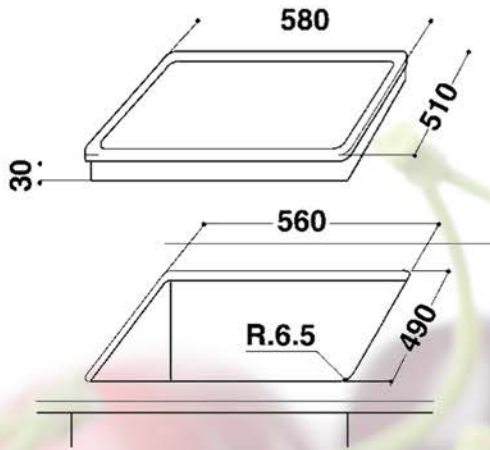
ELECTRIC



AKM 330 IX

سطح ٦٠ (سم) إستيل - ٤ عيون عالية القدرة على التسخين - مفاتيح تحكم جانبي - مؤشر - سهل التنظيف .

60 cm ceramic - 4 Highlight electric plates side knob control - Indicator - Easy to clean .



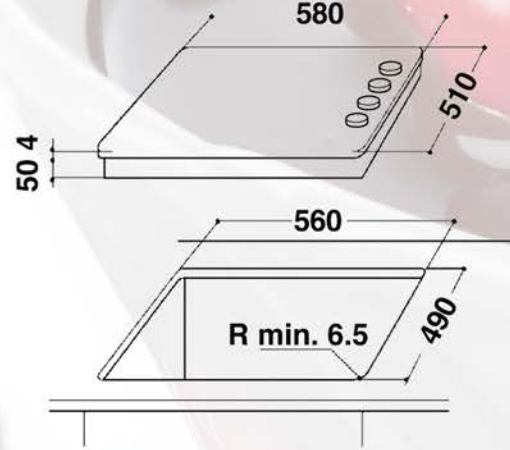
ELECTRIC



AKM 613IX

سطح ٦٠ (سم) سيراميك - ٤ عيون عالية القدرة على التسخين - مفاتيح تحكم جانبي - سهل التنظيف .

60 cm ceramic - 4 Highlight electric plates side knob control - Easy to clean .



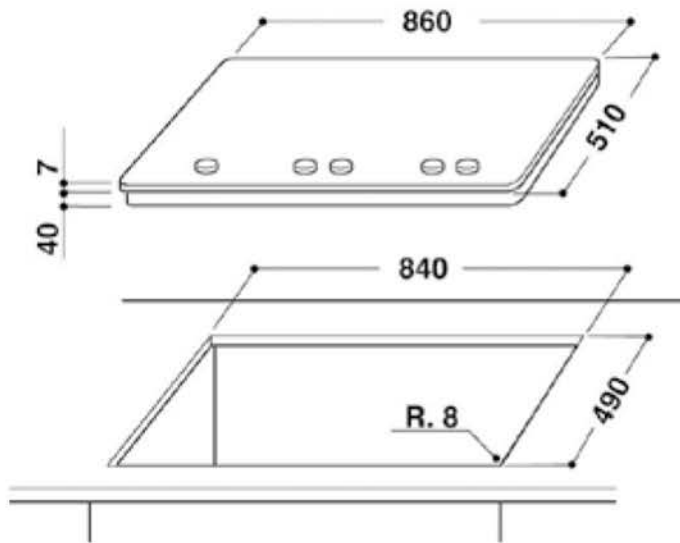
90CM GAS HOBS



GMA 9522 IX

سطح ٩٠ (سم) إستيل - ٥ عيون غاز - قواعد قدور من الزهر شديد التحمل - إشعال إلكتروني من لمسة واحدة - صمام أمان - عين رباعية الشعلات مفاتيح تحكم أمامية - سهل التنظيف .

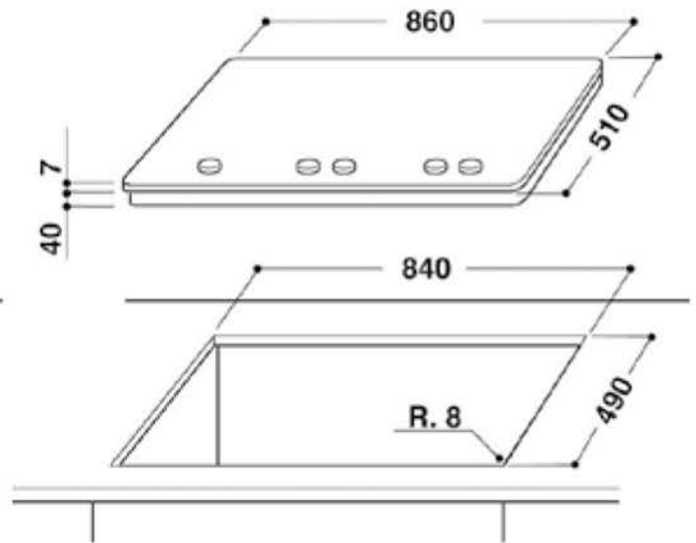
90 cm Gas hobs steel - 5 Burner - Cast iron pan supports - one-touch electronic ignition safety valves - crown burner - front control panel - Easy to clean .



GMF 9522 IXL

سطح ٩٠ (سم) إستيل - ٥ عيون غاز - قواعد قدور من الزهر شديد التحمل - ضد الخدش (تقنية النانو) إشعال إلكتروني من لمسة واحدة - صمام أمان - عين رباعية الشعلات مفاتيح تحكم أمامية - سهل التنظيف .

90 cm Gas hobs steel - 5 Burner - Cast iron pan supports - (IXELIUM - Nanotechnology) one-touch electronic ignition safety valves - crown burner - front control panel - Easy to clean .



60CM HOBS



AKM 261 IX

سطح ٦٠ (سم) إستيل - ٣ عيون غاز
١ عين كهرباء - قواعد قدور مطلية
بمادة عازلة تتحمل أعلى درجات
الحرارة - إشعال إلكتروني من لمسة
واحدة - صمام أمان - مفاتيح تحكم
جانبية - سهل التنظيف .

60 cm Gas hobs steel
3 Gas Burner + 1 elect. plate
Enamelled pan support
one-touch electronic
ignition safety valves - R-side
control panel - Easy to clean .



AKM 260 IX

سطح ٦٠ (سم) إستيل - ٤ عيون غاز
قواعد قدور مطلية بمادة عازلة
تتحمل أعلى درجات الحرارة - إشعال
إلكتروني من لمسة واحدة - صمام
أمان - مفاتيح تحكم جانبية - سهل
التنظيف .

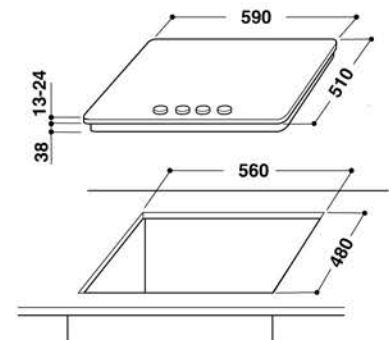
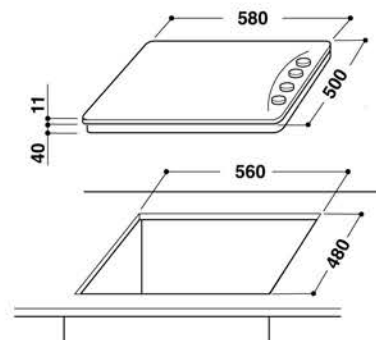
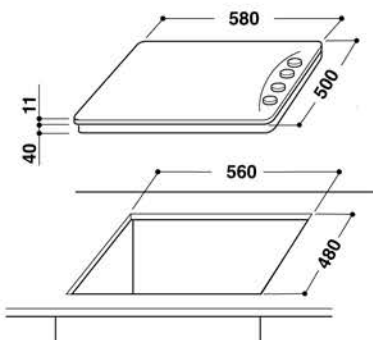
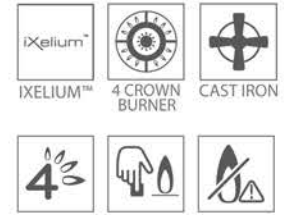
60 cm Gas hobs steel
4 Burner - Enamelled pan
support - one-touch
electronic ignition safety
valves - R-side control panel
Easy to clean .



AKR 353 IX

سطح ٦٠ (سم) إستيل - ٤ عيون غاز
قواعد قدور من الزهر شديد التحمل
إشعال إلكتروني من لمسة واحدة
صمام أمان - عين رباعية الشعلات
مفاتيح تحكم أمامية - سهل التنظيف .

60 cm Gas hobs steel 4 Burner
Cast iron pan support
one touch electronic ignition
safety valves - crown burner
front control panel - Easy to
clean .



DOMINO 30 CM

WARMING DRAWER

ELECTRIC



WD 142 IXL

درج تحمية ٦٠ (سم) - تحكم في درجة الحرارة من ٣٠ إلى ٨٥ درجة مئوية - مؤشر تشغيل ضد الخدش (تقنية النانو).

warming drawer 60 (cm)
Adjustable temperature from 30° to 85° C - Power on light (IXELIUM - Nanotechnology)



AKT 315 IX

سطح ٣٠ (سم) كهرباء سيراميك ٢ عيون عالية القدرة على التسخين العين الأمامية ١٢٠٠ وات العين الخلفية ١٧٠٠ وات مفاتيح تحكم أمامية - مؤشر سهل التنظيف .

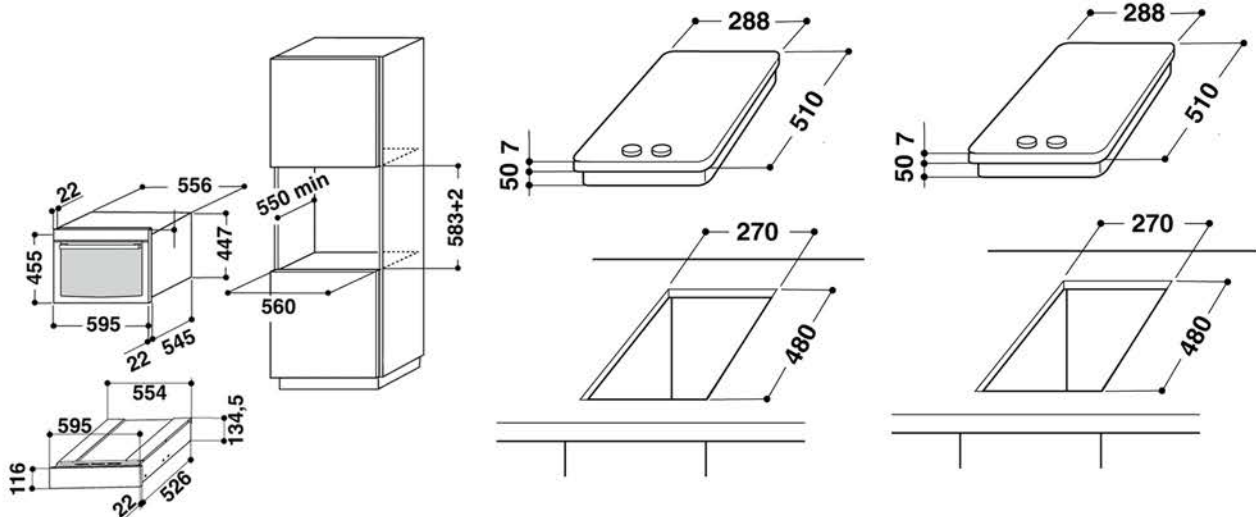
30 cm Ceramic - 2 ele. plates
Front Element 1200 w
Rear Element 1700 w
frontal control knobs - Indicator
Easy to clean .



AKT 310 IX

سطح ٣٠ (سم) كهرباء حجر ٢ عيون عالية القدرة على التسخين العين الأمامية ١٥٠٠/١٤٥ وات العين الخلفية ٢٠٠٠/١٨٠ وات مفاتيح تحكم أمامية - مؤشر سهل التنظيف .

30 cm Hot plate - 2 ele. plates
Front Element 145 / 1500 w
Rear Element 180 / 2000 w
frontal control knobs -Indicator
Easy to clean .



HOBS - ELECTRIC

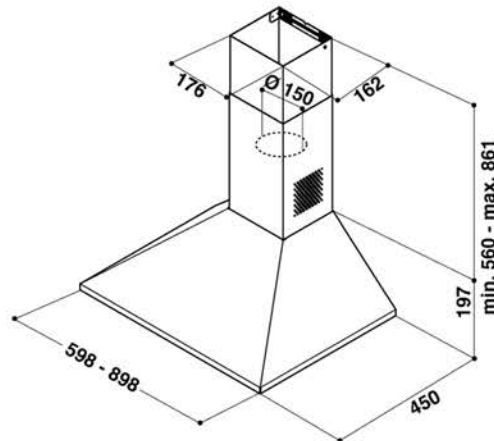
HOBS	ELECTRIC		HOBS	INDUCTION
				
MODEL NUMBER	AKT 8360 LX	AKM 613 IX	MODEL NUMBER	ACM 849NE
EAN CODE	8003437829000	8003437343346	EAN CODE	8003437825767
12NC	854136301000	857161310030	12NC	855784901000
Technology type	Radiant vitroceramic	Radiant vitroceramic	Hob typology	75 cm Touch Control
Main colour of product	Black	Black	Frame Style	Frameless
Frame	No, bevelled	Stainless Steel	FUNCTIONS	
Location of control panel	Hob Front	Hob Lateral	Number of plates	4
Control	Touch control	Knobs	Controls	Hob Front Touch
FUNCTIONS			Heat Residual indicator	Separate
Total number of positions usable at the same time	4	4	Slider	Yes
Number of electric cooking zones	4	4	6 TH SENSE	Yes
Number of radiant plates	4	4	Booster function	Yes
Number of electric plates	0	0	Flexi cook	Yes
Location of 1st heating element	Front left zone	Front left zone	Timer	Yes
Type of 1st heating element	Radiant	Radiant	Melting	Yes
Shape of 1st heating element	Rounded	Rounded	Simmering	Yes
Power of 1st heating element	1200	1200	Child Lock	Yes
Type of 2nd heating element	Radiant	Radiant	Power on indicator	Yes
Shape of 2nd heating element	Rounded	Rounded	Automatic programmes	Yes
Power of 2nd heating element	750/2100	1700	COOKING ZONES	
Location of 3rd heating element	Rear right zone	Rear right zone	Total number of positions that can be used at the same time	4
Type of 3rd heating element	Radiant	Radiant	Type of 1st heating element	Inductor
Shape of 3rd heating element	Oval	Rounded	Power of 1st heating element	1400
Power of 3rd heating element	1000/1800	1200	Booster of 1st heating element	Yes
Location of 4th heating element	Front right zone	Front right zone	Booster of 1st heating element max power	1,800 W
Type of 4th heating element	Radiant	Radiant	Type of 2nd heating element	Inductor
Shape of 4th heating element	Rounded	Rounded	Power of 2nd heating element	2300
Power of 4th heating element	1700	1700	Booster of 2nd heating element	Yes
Knob Number	0	4	Booster of 2nd heating element max power	4,200 W
Knob color	No	Black	Type of 3rd heating element	Inductor
Plate on indicator	0	1	Booster of 3rd heating element	Yes
Power on indicator	No	Yes	Power of 3rd heating element	1850
ELECTRICAL FEATURES & DIMENSIONS			Booster of 3rd heating element max power	2,500 W
Child lock	Yes	No	Type of 4th heating element	Inductor
Residual heat indicator	central	separate	Power of 4th heating element	1850
Energy input	Electric	Electric	Booster of 4th heating element	Yes
Electrical connection rating W	6,800 W	5,800 W	Booster of 4th heating element max power	2,500 W
Current A	30	25,8	ELECTRICAL FEATURES & DIMENSIONS	
Voltage V	220-240	220-230	Voltage (V)	220-240
Frequency Hz	50-60	50-60	Frequency(Hz)	50-60
Product dimensions (HxWxD) mm.	57x288x510	50x580x510	Max electric power/connection rate W	8000 W
Cut out dimensions (HxWxD) mm.	42x750x490	40x560x490	Product dimensions (HxWxD) mm.	56x770x510
Packaging dimensions (HxWxD) mm.	160x365x575	140x680x590	Cut out dimensions (HxWxD) mm.	49-52x750x490
Net Weight kg	9 kg	8 kg	Packaging dimensions (HxWxD) mm.	140x860x600
Gross Weight kg	9,7 kg	11 kg	Net weight (kg)	13
IFU languages	AR, EN, FR	AR, EN, FR	Gross weight (kg)	14
Plug type	No	No	IFU languages	EN, FR, AR
			Plug type	No plug



AKR 945 IX

شفاط هرمي ٩٠ (سم) - موتور واحد ١٢٠ وات - ٢ سرعات
 ٢ لمبة إضاءة - فلتر المنيوم قابل للغسل + فلتر فحمي
 شفط داخلي (مفلتر) ٣٤٧م^٣ / س - شفط خارجي
 ٤١٦م^٣ / س كهرباء ٢٢٠/٢٤٠ فولت .

- Mechanical slider for easy manual control of the fan speed
- 2 Speeds
- Washable Aluminium Grease Filter
- Extraction or recirculation working mode (convertible)
- Max Extraction/recirculation rate (m³/h): 416/347

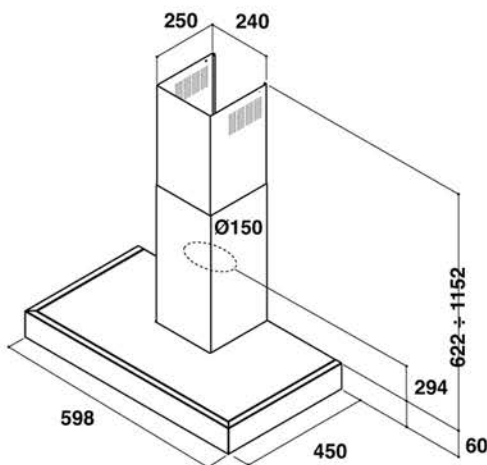




AKR 697 IX

شفاط ٦٠ (سم) - موتور واحد ١٢٠ وات - ٣ سرعات
٢ لمبة إضاءة - فلتر المنيوم قابل للغسل + فلتر فحامي
شفاط داخلي (مفلتر) ٢٠٠ م^٣ / س - شفاط خارجي
٣٩٠ م^٣ / س كهرباء ٢٤٠/٢٢٠ فولت .

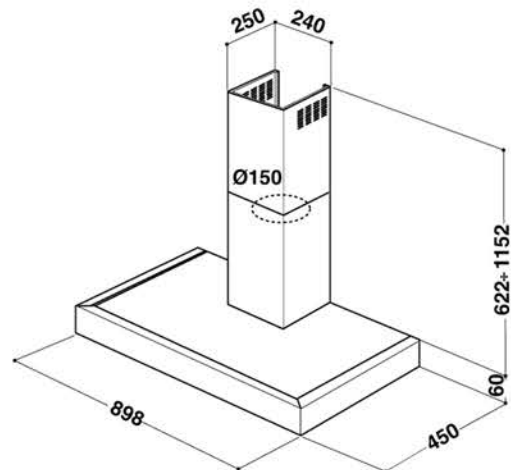
- Button control
- 3 Speeds
- Washable Aluminium Grease Filter
- Extraction or recirculation working mode (convertible)
- Max Extraction/recirculation rate (m³/h): 390/200



AKR 703 IX

شفاط ٩٠ (سم) - موتور واحد ١٢٠ وات - ٣ سرعات
٢ لمبة إضاءة - فلتر المنيوم قابل للغسل + فلتر فحامي
شفاط داخلي (مفلتر) ٢٩٠ م^٣ / س - شفاط خارجي
٤٠٠ م^٣ / س كهرباء ٢٤٠/٢٢٠ فولت .

- Mechanical slider for easy manual control of the fan speed
- 3 Speeds
- 2 x 20W Halogen lamps
- Washable Aluminium Grease Filter
- Optional Odour Filter
- Extraction or recirculation working mode (convertible)
- Max Extraction/recirculation rate (m³/h): 400/290



Whirlpool
ويرلپول

SENSING THE DIFFERENCE
الاحساس بالفرق



Zagzoog for Home Appliances الزقزوق للأجهزة المنزلية

E-mail: info@zagzoog.com الرقم الموحد لخدمات العملاء: ٩٢٠٠٠٤١١١ الرقم الموحد للشركة: ٩٢٠٠٢٢٧٦٦



www.zagzoog.com



z4hachannel



zagzoog4ha



@zagzoog_com